

SMART+ PAR 16

SPOT | PAR16

A Lâmpada Ledvance Smart+ WIFI PAR 16, possuem base GU10, ângulo de abertura 38° e 450 lm, o que amplia as possibilidades de instalações. Reproduz todas as Cores do RGB e todos os brancos, de 2700K até 6500K

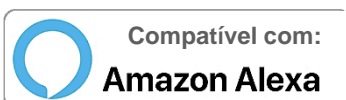


CARACTERÍSTICAS E BENEFÍCIOS

- Lâmpada PAR16 com tecnologia Smart+
- Cores RGBW e branco dinâmico 2700K até 6500K
- Compatível com assistentes de voz, Google Home e Alexa.
- Base GU10, ângulo de 38° e 450 lm.

APLICAÇÕES

- Salas.
- Quartos.
- Escritórios.
- Luminárias.



Compatível com:
Amazon Alexa



App Store



Compatível com:
Google Assistant



Google Play



**IRC
80**



IP20



WIFI



SMART+

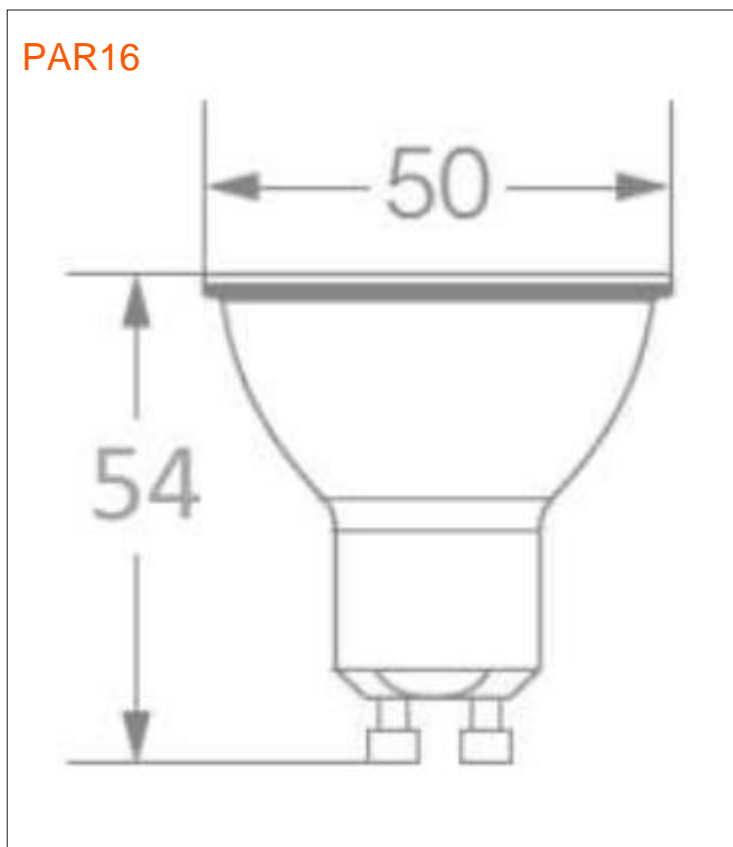


Download aplicativo

ESPECIFICAÇÕES TÉCNICAS

Formato	PAR 16
Tensão	100-277 V
Potência	5 W
Fluxo Luminoso	450 lm
Temperatura de Cor	RGBW + TW
Eficiência Luminosa	90 lm/W
Base	GU10
Fator de Potência	≥ 0.9
Corrente 127V	42 mA
Corrente 220V	25 mA
Ângulo de Abertura	38°
Índice de reprodução de cor (IRC)	>80
Vida Útil	25.000h
Índice de Proteção	IP20
Temperatura de operação	-25° +40°C
Marca	LEDVANCE
Assistente de Voz	Google Home Alexa
Garantia	2 Anos
Comunicação	WIFI
Homologação Anatel	07872-21-11765

DESENHO TÉCNICO



MEDIDAS EM MILÍMETROS

TABELA DE DADOS

Código	Descrição	Peça por caixa	EAN 10	Dimensões EAN10 L x A x P (mm)	Peso EAN10 (g)	EAN 40	Dimensões EAN40 L x A x P (mm)	Peso EAN40 (g)
7018958	LED SMART+ WIFI PAR16 5W BIV RGBW GU10	12	4058075747753	51 x 60 x 51	35	4058075753327	230 x 85 x 175	541

