

Wap

PRECISA DE AJUDA?

ACESSE NOSSA
CENTRAL DE ATENDIMENTO



As imagens contidas neste manual são meramente ilustrativas.

MANUAL DE INSTRUÇÕES **WAP ROBOT W1000**



Parabéns!

Você acaba de se tornar uma AUTORIDADE EM LIMPEZA!

Você vai descobrir no seu dia a dia, todos os benefícios de utilizar um produto WAP, que é sinônimo de potência, durabilidade, design e principalmente soluções que trazem mais praticidade e desempenho com menor esforço. Dê boas-vindas a esse verdadeiro parceiro da limpeza em sua casa e tenha mais tempo para você e sua família.

ÍNDICE

Introdução	3
Conhecendo seu produto	4
Dados técnicos	5
Observações importantes	6
Instruções de segurança	7
Preparando seu produto	10
Utilizando seu produto	12
Utilizando seu produto com o APP	14
Limpeza, conservação e armazenamento	17
Soluções para possíveis problemas	21
Reciclagem e logística reversa	22
Termos de garantia	23

Conheça as peças e acessórios que vão facilitar a sua vida

Aqui estão todas as peças e acessórios que você precisa conhecer bem para obter um melhor resultado. Confira se todos os componentes estão presentes e em perfeito estado. Depois, mãos à obra.

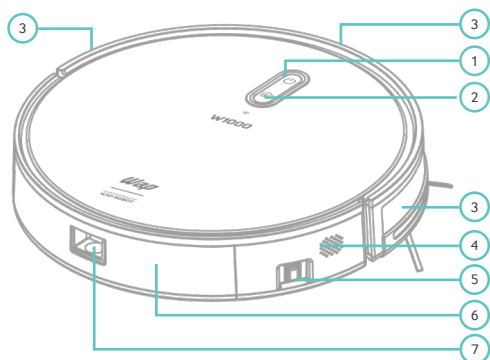
NOTA

Por razões de transporte e embalagem, alguns acessórios poderão ser fornecidos desmontados. Siga as instruções contidas neste manual para realizar a montagem de seu produto.

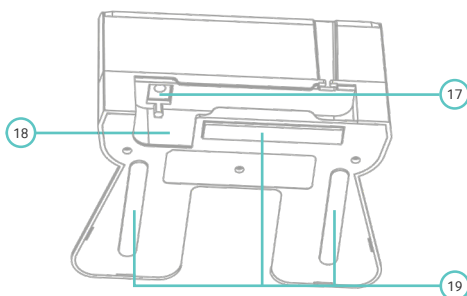
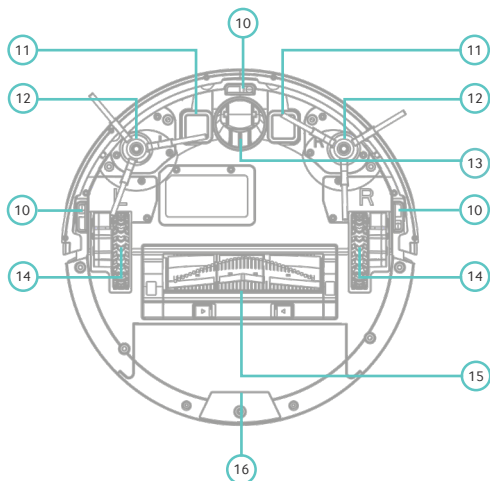
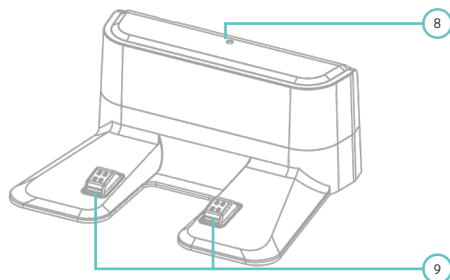


CONHECENDO SEU PRODUTO

ROBÔ ASPIRADOR



BASE DE CARREGAMENTO



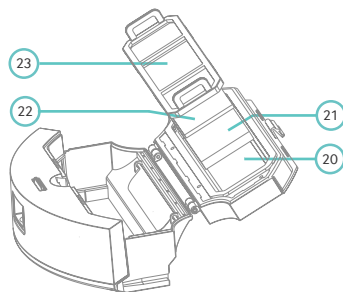
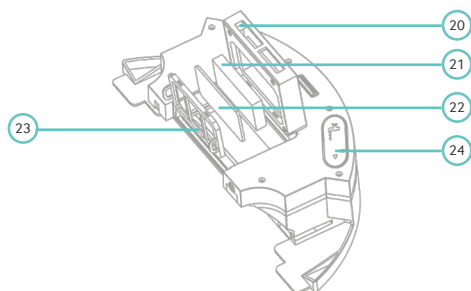
1. Botão (iniciar/pausar/continuar)
2. Botão (retornar à base)
3. Sensor de redirecionamento
4. Alto-falante
5. Botão Liga/Desliga
6. Recipiente de água e pó / recipiente de pó
7. Trava do recipiente de água e pó / recipiente de pó

10. Sensor antiqueda
11. Contato para carregamento
12. Escovas giratórias laterais
13. Rodízio
14. Rodas
15. Escova rotativa central
16. Recipiente de água e pó / recipiente de pó
17. Entrada para carregamento
18. Organizador de cabos
19. Borracha antiderrapante



RECIPIENTE DE ÁGUA E PÓ

RECIPIENTE DE PÓ



- 20. Tapa do recipiente de pó
- 21. Filtro HEPA
- 22. Filtro esponja
- 23. Filtro tela
- 24. Tapa para reservatório de água
- 25. Controle remoto
- 26. Escova com lâmina de limpeza
- 27. Pilha AAA
- 28. Carregador bivolt
- 29. MOP



DADOS TÉCNICOS

Tensão da Bateria	14,4V
Bateria	Li-Ion
Potência Nominal	36W
Poder de Sucção/Vácuo	2400 Pa*
Capacidade da Bateria	2600 mAh
Tempo de Carregamento	Até 5 horas
Tempo de Autonomia	Até 2h 40min**
Modo de Controle	Manual Controle Remoto APP
Módulo Wi-Fi	WBR3 - 802.11b/g/n, 2.4 GHz
Capacidade do Recipiente de Água e Pó	350ml (água) + 260ml (pó)
Peso Líquido	3 Kg
Dimensões do Produto Montado (C x L x A)	32 x 32 x 8 cm

*Com tolerância de +-10%

**A autonomia (quando o produto está totalmente carregado) poderá variar conforme a área, superfície, ciclos, modo de operação, nível de sucção e vida útil do aparelho.

CARREGADOR DE BATERIA

Tensão da Saída	19V
Corrente de Saída	1A

A Fresnomaq Indústria de Máquinas S/A se reserva o direito de promover alterações a qualquer momento e sem prévio aviso, em decorrência de avanços tecnológicos e modificações de especificações técnicas e comerciais. Os valores de performance e dados técnicos indicados neste catálogo, como potência, tensão aplicada, entre outros, podem variar de acordo com os fatores de aplicação (intemperanças do ambiente, superfícies a serem trabalhadas, etc.) e acessórios utilizados. Outra situação que pode nos levar a efetuar algum tipo de alteração referente aos valores de performance, será mediante a atualização e lançamentos de novas versões de produtos da linha.

OBSERVAÇÕES IMPORTANTES



O manual do usuário foi desenvolvido com o objetivo de esclarecer quaisquer dúvidas que possam surgir durante o uso. Além disso, ele contém informações importantes sobre segurança que se seguidas corretamente, podem garantir o bom funcionamento do produto e, mais importante, garantir a segurança.

Este manual foi produzido com textos objetivos e claros, imagens e fotos que facilitam o entendimento dos procedimentos descritos e enfatiza observações que requerem maior atenção para o melhor uso do produto.

LEGENDA:

NOTA

Indica detalhes sobre o funcionamento do produto, geralmente recomendações da melhor utilização deste.

IMPORTANTE

Indica observações muito importantes sobre o funcionamento, recomendações que não podem deixar de ser realizadas para garantir sua segurança.

! ATENÇÃO!

Indica procedimentos que requerem muita atenção, pois podem trazer riscos ao produto e a saúde do usuário se não realizados corretamente.

! CUIDADO

Indica práticas inseguras quanto ao funcionamento do produto, que podem resultar em alto risco à saúde e/ou acidentes graves ou fatais.



INSTRUÇÕES DE SEGURANÇA



ATENÇÃO!

- Guarde o manual para uma consulta posterior ou para repassar as informações para outras pessoas que venham a operar o aspirador de pó. Proceda conforme as orientações deste manual.
- Caso este equipamento apresente alguma não conformidade, encaminhe-o para a assistência técnica autorizada WAP mais próxima.

Antes da utilização	Após desembalar o produto, os invólucros plásticos e outros materiais da embalagem do produto deverão ficar longe do alcance de crianças e animais, a fim de se evitar riscos de sufocamento ao brincar ou manusear tais resíduos.
	Este produto não deve ser utilizado por pessoas (incluindo crianças) com capacidades físicas, sensoriais ou mentais reduzidas, ou sem experiência e conhecimento, a menos que sejam supervisionadas ou instruídas em relação ao uso do produto por alguém que seja responsável por sua segurança.
	Crianças devem ser supervisionadas para que não brinquem com o produto.
	Antes de ligar seu produto, inspecione-o com cuidado. No caso de encontrar algum defeito, não ligue o equipamento e entre em contato com seu distribuidor.
	O produto deve ser colocado em uma superfície plana e estável durante a operação, manuseio, transporte e estocagem.
	Use o produto somente para os propósitos descritos neste manual. É vedado o uso para outras finalidades.
	Verifique se a tensão da rede elétrica é a mesma do produto.
	Certifique-se que o filtro está corretamente instalado antes de cada trabalho.
	Antes de operar o produto, encaixe todos os acessórios necessários de forma correta e depois acione o interruptor liga / desliga.
	Remova o carregador e os itens pequenos do chão para evitar obstruções durante o processo de limpeza e assegure-se de que as cortinas e as toalhas de mesa estejam afastadas do chão para evitar que fiquem presas no produto.
	Remova todos os itens frágeis (como óculos, lâmpadas, etc.) e itens que possam obstruir a escova lateral, o canal de sucção e as rodas motrizes (como fios, cortinas, etc.) do chão.
Durante a utilização	Cuide com tapetes que tenham bordas com fios longos, eles podem interferir na operação do aspirador de pó. Dobre as bordas do tapete ou retire-o do chão durante o funcionamento do produto.
	Antes de limpar sob mobiliário baixo, certifique-se que não haja objetos que possam prejudicar o produto ou bloquear a sucção.
	Produto recomendado para utilização em ambientes internos de preferência sem incidência direta de sol no ambiente.
	Nunca se afaste do produto enquanto este estiver ligado.
	Nunca deixe o produto ligado sem supervisão.
	Se durante a utilização acontecer uma queda ou quebra de alguma parte do produto, desligue-o imediatamente.
	O produto nunca deve ser utilizado debaixo d'água. Nunca exponha o produto a chuva ou respingos e guarde-o sempre em local seco.
	Este produto foi projetado para aspirar apenas pó e partículas secas. Nunca tente aspirar líquidos ou materiais molhados, pois poderá ocasionar choque elétrico.
Este produto é destinado para uso doméstico em pisos de madeira, cerâmica, carpete baixo ou similar.	
Somente encaixe e desencaixe os acessórios no produto quando ele estiver desligado.	

Durante a utilização	Nunca coloque o produto em funcionamento sem os filtros. A ausência dos filtros causa danos irreversíveis ao motor de aspiração.
	Não trabalhe com o produto desequilibrado.
	Mantenha o produto em local plano durante a operação, manuseio, transporte e estocagem. A queda brusca do produto poderá causar danos ao mesmo.
	Sempre use o produto em ambientes arejados e nunca cubra ou obstrua as entradas de ar. Se houver bloqueio nos bocais, que possam reduzir o fluxo de ar, o aparelho só deverá ser usado após as obstruções serem totalmente removidas.
	Para que não ocorram acidentes mantenha os cabelos, as roupas e outros utensílios longe do bocal de aspiração do aparelho.
	Jamais aproxime o bocal de sucção dos olhos e dos ouvidos.
	Se houver bloqueio nos bocais, que possam reduzir o fluxo de ar, o produto só deverá ser usado após as obstruções serem totalmente removidas.
Não coloque objetos, animais ou crianças sobre o produto.	

Não utilize seu produto	Para aspirar líquidos inflamáveis (como gasolina, álcool, entre outros) nem cigarros, brasas ou quaisquer tipos de líquidos ainda quentes, pois pode haver risco de explosão.
	Em um espaço fechado onde haja vapores emitidos por tintas à base de óleo, solvente de tinta, substâncias tóxicas, poeira de inflamáveis ou outros vapores explosivos e/ou tóxicos.
	Para aspirar objetos grandes, como pedaços de tecido, pedaços grandes de papel e revestimento de maços de cigarro, pois podem obstruir a passagem do ar pelo bocal de sucção.
	Para aspirar objetos cortantes, como grampos, alfinetes, agulhas e vidros, pois podem danificar os filtros do produto e provocar ferimentos no momento da remoção da sujeira.
	Para aspirar partículas de poeira muito finas, como tonner, gesso e cimento que podem ir para o motor, uma vez que têm uma espessura que dificulta a retenção da partícula no filtro.
	Próximo a produtos em spray aerossol pois podem ser inflamáveis.
	Em locais de risco de incêndio ou explosão, em poças de água ou outros líquidos.
Molhado ou com as mãos molhadas. Não submerja o cabo elétrico, o plugue ou o próprio produto na água ou em outros tipos de líquidos ou materiais inflamáveis pois há riscos de choque elétrico.	

Sobre a fiação elétrica, cabos e plugues	ATENÇÃO! O cabo elétrico do carregador deve estar intacto e sem rachaduras. Caso esteja danificado, substitua o carregador em um Serviço Autorizado WAP para evitar acidentes.
	A rede elétrica da sua residência deve estar de acordo com a Associação Brasileira de Normas Técnicas ABNT NBR-5410.
	Conecte o produto em uma tomada adequada e em perfeito estado para evitar sobrecarga na rede elétrica e/ou mau contato na tomada.
	Sempre que possível utilize uma tomada exclusiva para o carregamento do produto. Evite a utilização de extensões e conectores tipo T e benjamins.
	Quando o produto não estiver em uso, retire o carregador de bateria da tomada para evitar acidentes.
	Não use pinos soltos, plugues ou tomadas danificados sob risco de choque elétrico, curto-circuito e incêndio.
	Evite o desgaste do cabo elétrico causado por calor, cantos vivos ou cortantes e superfícies ásperas.
	Não mergulhe o cabo de alimentação ou o plugue em água ou em qualquer outro líquido.
	Procure não passar com o produto sobre o cabo de alimentação do carregador.
	Não prenda, torça, estique ou amarre o cabo elétrico.
Nunca desligue o carregador da tomada puxando pelo cabo elétrico. Use o plugue.	

Sobre reparo, limpeza e manutenção	Se houver ruídos estranhos, odores, fumaça, mau funcionamento e outras falhas, desligue o aparelho e retire o plugue da tomada. Em seguida, entre em contato com o Serviço Autorizado WAP.
	Os trabalhos de reparo e manutenção devem ser realizados apenas na rede de Serviços Autorizados WAP.
	Use somente os acessórios do produto e peças originais do fabricante.
	Não desmonte este produto. A desmontagem somente poderá ser realizada por técnico habilitado e autorizado, devido aos componentes elétricos que ficarão expostos durante a operação de desmontagem, testes, etc.
	Não é recomendado realizar qualquer manutenção ou limpeza enquanto o produto estiver em recarga.
	Use luvas de proteção para a limpeza do produto. Podem existir vários tipos de fungos e bactérias no coletor de pó e filtros.
	Nunca limpe o produto com álcool, solventes ou outros produtos agressivos de limpeza.
	Limpe as peças plásticas com um pano limpo e levemente umedecido em água e detergente neutro.
	Desconecte todos os acessórios antes de iniciar a limpeza do produto.
	Esvazie sempre os recipientes ou coletores antes de guardar o produto.
	Para o máximo desempenho de limpeza, verifique os filtros frequentemente e limpe-os ou substitua-os quando necessário.
	Caso o produto esteja com problemas para se movimentar, verifique se as rodas estão limpas. Caso não estejam, siga as instruções de limpeza e manutenção.
Mantenha o produto em local seco, fresco, ventilado e longe de produtos inflamáveis e/ou explosivos.	

Sobre a bateria	Para evitar o risco de ferimentos pessoais, nunca tente abrir o compartimento da bateria do aparelho.
	Nunca tente consertar a bateria e outras partes do produto. Se precisar substituir as baterias, dirija-se ao Serviço de Assistência Técnica WAP mais próxima.
	Não substitua um conjunto de baterias recarregáveis por baterias não recarregáveis.
	As baterias são concebidas para utilização exclusiva em ambientes internos.
	As baterias foram desenvolvidas para utilização exclusiva deste produto/modelo, não a utilize para outros fins.
	Não desmonte ou jogue as baterias no fogo.
	As baterias devem ser manuseadas com cuidado. Não a mergulhe na água ou opere o produto em locais com temperaturas muito elevadas.
	Não deixe as baterias entrarem em contato com outros objetos metálicos (anéis, pregos, clips e similares).
	Tenha cuidado de não criar curto-circuito nas baterias inserindo objetos metálicos nas suas extremidades. Se ocorrer um curto-circuito, a temperatura pode subir perigosamente e causar queimaduras graves ou até mesmo provocar um incêndio.
	Não remova, danifique ou desmonte a bateria do plástico de proteção.
	Não coloque as baterias na boca.
A bateria deve ser removida antes de descartar o produto.	
Se for detectado o vazamento de líquidos da bateria, não deixe entrar em contato com a pele e não esfregue os olhos. Se acontecer, lave bem o local e procure um Serviço Autorizado WAP.	



ATENÇÃO!

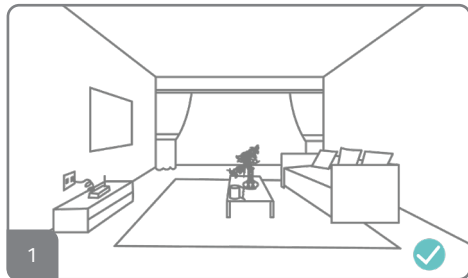
- A Fresnomaq Indústria de Máquinas S/A. não se responsabiliza por danos pessoais ou materiais ocasionados pela utilização indevida deste equipamento.
- Produto de uso exclusivo para sucção e/ou aspiração de sólidos.

Podem ocorrer alguns problemas com superfícies em cor preta, isso deve-se por uma característica dos sensores utilizados no produto. O produto possui sensores de infravermelho, onde sua característica de funcionamento consiste em emissão e recepção de um feixe de luz infravermelha, o emissor emite um feixe de luz e o receptor recebe a luz refletida pela superfície, nos casos de superfícies pretas a luz que é emitida é absorvida pela superfície, fazendo com que o sensor entenda que possui uma “queda” a frente. O mesmo pode ocorrer em ambientes com incidência direta da luz do sol.

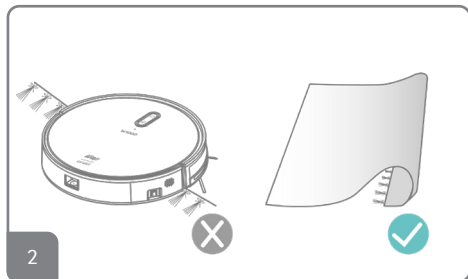
PREPARANDO SEU PRODUTO



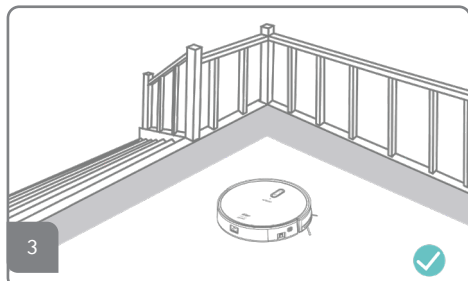
CUIDADOS ESPECIAIS



1. Certifique-se de remover os cabos de alimentação e outros objetos no chão antes de iniciar a limpeza com seu produto, para assim evitar a captura, bloqueio do produto ou danos nestes objetos. Coloque os móveis e cadeiras em um lugar adequado.



2. Não use o produto em áreas úmidas ou molhadas. Dobre as bordas do tapete para dentro ou utilize um tapete onde suas bordas não tenham fios longos e que possam impactar na operação do seu produto. Se utilizar o produto sobre tapetes, recomenda-se utilizar apenas com o recipiente de pó.

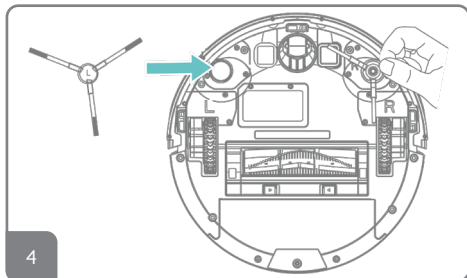


3. Recomenda-se adicionar uma cerca de proteção à área suspensa, já que no modo manual o produto não possui sensores traseiros que impeçam a sua queda.

INSTALANDO A ESCOVA PARA LIMPEZA

! ATENÇÃO!

Antes da montagem do seu aparelho, mantenha o carregador desconectado da tomada elétrica.



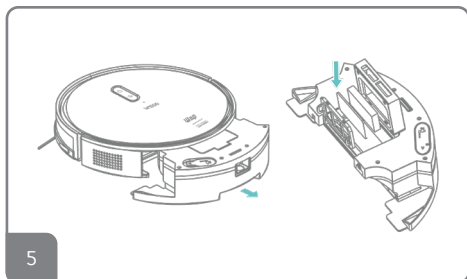
4. Instale a escova lateral antes de usar. Vire o robô de cabeça para baixo e localize o encaixe nas laterais do produto, alinhe o encaixe da haste da escova giratória no centro da escova giratória e empurre até ouvir um clique. Para remoção, puxe a haste até ela se desencaixar.

NOTA

Para facilitar a identificação das escovas cada lado possui uma letra L no lado esquerdo e R no lado direito.

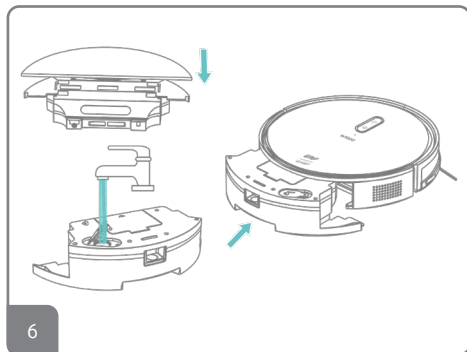
Para prevenir desgastes ou deformações nas cerdas das escovas, ao limpar carpetes ou tapetes em geral, não utilize as escovas de limpeza laterais.

VERIFICAR FILTROS INSTALADOS



5. O seu produto é fornecido com os filtros instalados. Antes de usar, verifique se os filtros estão bem colocados. Remova recipiente de água e pó do robô, retire a tampa do recipiente e verifique se os filtros estão encaixados no lugar corretamente.

INSTALAÇÃO DO RECIPIENTE DE ÁGUA E PÓ



6. Instale o recipiente de água e pó colocando o MOP conforme a imagem. Abra o reservatório de água, encha-o com água e feche-o. Instale o recipiente de água e pó no robô e inicie a limpeza.

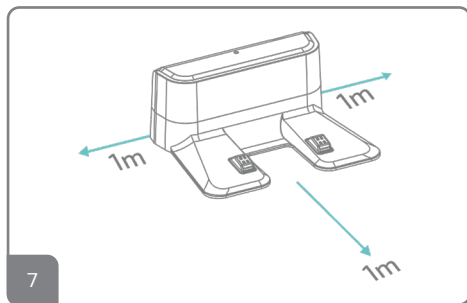
NOTA

Se optar por utilizar o recipiente de pó, não coloque água em nenhum compartimento.

CARREGAMENTO

NOTA

O produto deve ser totalmente carregado antes da primeira utilização por pelo menos 6 horas.

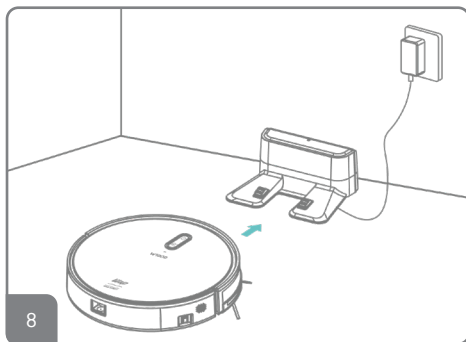


7. Posicione a base de carregamento em frente a uma parede e certifique-se que a base esteja distante 1 metro em todas as direções de objetos diversos, conforme ilustrado acima. Em seguida conecte o carregador na porta de energia situado ao lado da base de carregamento.



ATENÇÃO!

Utilize somente o carregador original fornecido juntamente com o produto.



8. Posicione o robô alinhando os contatos de carregamento localizados na parte inferior do robô e na base. Quando o contato for bem-sucedido, o robô emitirá um aviso audível e os botões do robô acenderão.

9. Durante o carregamento, a luz do botão ficará piscando, assim que o carregamento for concluído, a luz do botão ficará acesa permanente.

NOTAS

- Quando o nível de carga da bateria estiver baixo ou quando o produto finalizar a limpeza, o aparelho irá procurar automaticamente a base.
- Mantenha a base em uma tomada energizada para o carregamento automático, caso contrário o aparelho não será capaz de encontrá-la.
- Caso utilize o produto antes de completar o carregamento da bateria, o ciclo de limpeza será mais curto do que o normal.

IMPORTANTE

Ambientes muito grandes e/ou com muitos obstáculos (móveis, divisórias, etc), podem dificultar o retorno do aparelho para a base. Neste caso a bateria poderá descarregar antes do retorno; recomenda-se então que o aparelho seja colocado na base manualmente.

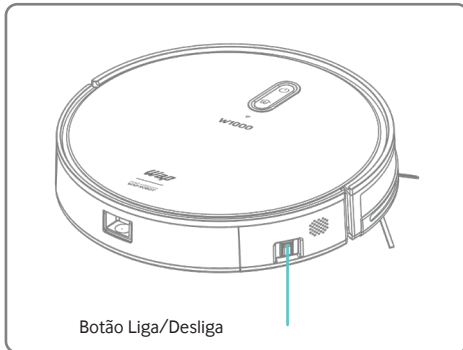
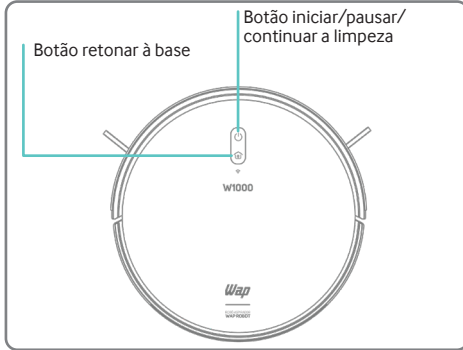
PROLONGAR A VIDA ÚTIL DA BATERIA

10. Quando o nível de bateria estiver baixo, por favor carregue o mais rápido possível;
11. Quando a limpeza for finalizada ou a bateria estiver com pouca carga, o aspirador retornará automaticamente para a base de carregamento;
12. Se houver a certeza de que o aspirador não será utilizado por um longo período, carregue a bateria completamente.

UTILIZANDO SEU PRODUTO



BOTÕES DO PRODUTO



13. Ligue o produto no Botão Liga/Desliga. "I" liga e "O" desliga o produto.
14. Pressione o Botão para começar a limpeza (por padrão, o robô inicia no modo zig-zag de limpeza)
15. Pressione novamente o botão para pausar a limpeza (o robô ficará em modo de espera).
16. Para desligar completamente, pressione "O" desliga o produto.

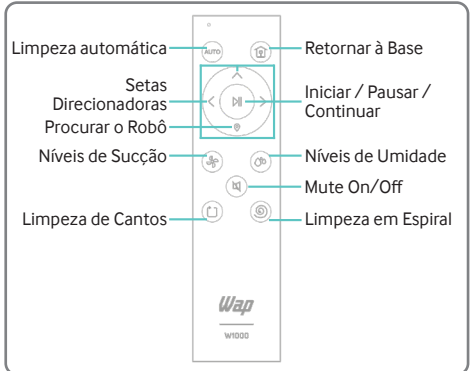
NOTAS

• **Caso o produto esteja desligado completamente, com o botão na posição "O", o aspirador não carregará, mesmo estando na base carregadora.**

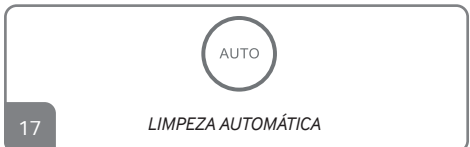
CONTROLE REMOTO

IMPORTANTE

Antes de iniciar a limpeza, coloque no controle remoto as 2 pilhas AAA que acompanham o produto.



Pressione o botão para selecionar o modo de operação desejado:



17. Pressione o botão AUTO para iniciar o modo de **limpeza automática**.



18. Pressione o botão para que o produto retorne à base de carregamento. Quando o produto estiver em processo de carregamento, caso deseje iniciar a limpeza antes de concluir o carregamento, pressione o botão .



19


SETAS DIRECIONADORAS

19. Utilize as setas para movimentar o seu produto na direção desejada, mantenha pressionada para fazer o produto se mover. Quando soltar o botão, o produto entrará no estado de pausa.



20


PLAY/PAUSE

20. Pressione o botão  para iniciar, pausar ou continuar a limpeza.



21

ESPIRAL

21. Pressione o botão  para iniciar o modo de limpeza em espiral.


NOTA

O modo espiral é indicado para limpeza pontual/local, então o produto realiza a limpeza em uma área específica, de aproximadamente 1m de diâmetro.



22


CANTOS

22. Pressione o botão  para iniciar o modo de limpeza de cantos.



23

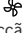
PROCURAR O ROBÔ

23. Pressione o botão  para emitir um alerta sonoro para encontrar o robô.



24

NÍVEIS DE SUÇÇÃO

24. Quando o produto estiver em funcionamento, pressione o botão  para que a potência de sucção alterne entre os níveis de sucção que variam de baixo, médio e forte.


! ATENÇÃO!

A autonomia da bateria poderá sofrer influência a depender da potência de aspiração selecionada.



25

NÍVEIS DE UMIDADE

25. Quando o MOP estiver em funcionamento, pressione o botão  para que o nível de umidade alterne entre fechado, baixo, médio e alto.

UTILIZANDO SEU PRODUTO COM O APP

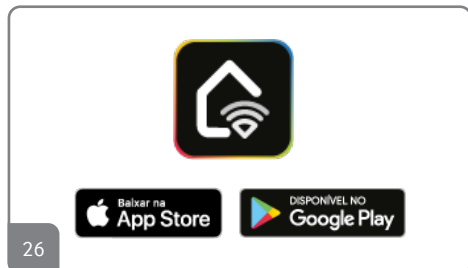
NOTA

- Durante a configuração inicial, verificar se o produto está totalmente carregado para conectar-se ao Wi-Fi com sucesso.
- Importante que o Bluetooth e Localização do celular esteja ativado.
- Este modelo não oferece suporte a um roteador criptografado WEP.
- A configuração de acesso à rede do robô requer uma rede Wi-Fi de faixa de frequência de 2,4 GHz, não funcionará com uma faixa de frequência de 5GHz.
- Durante a configuração inicial, não conecte o robô ao Wi-Fi enquanto o robô está carregando, o robô deve estar totalmente carregado para conectar-se ao Wi-Fi com sucesso.
- Você deve ter Wi-Fi em sua residência para utilizar o robô com aplicativo. Após a configuração do robô a sua rede wi-fi e com o aplicativo, você pode mudar seu celular para utilização dos dados móveis para controlar o robô remotamente.
- Se mudar a senha da sua rede Wi-Fi ou substituir seu roteador, seu robô aparecerá como Offline no aplicativo. Nesta caso será necessário a reconexão do produto a rede Wi-Fi, seguido as instruções de conexão.

UTILIZANDO SEU PRODUTO COM O APP

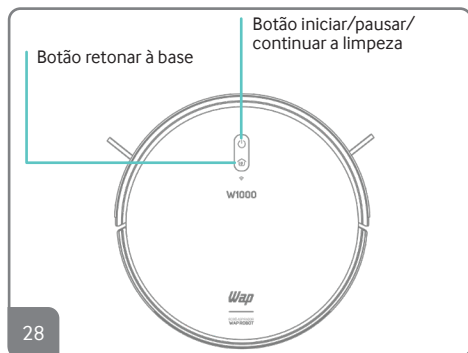


BAIXANDO E CONECTANDO O APP

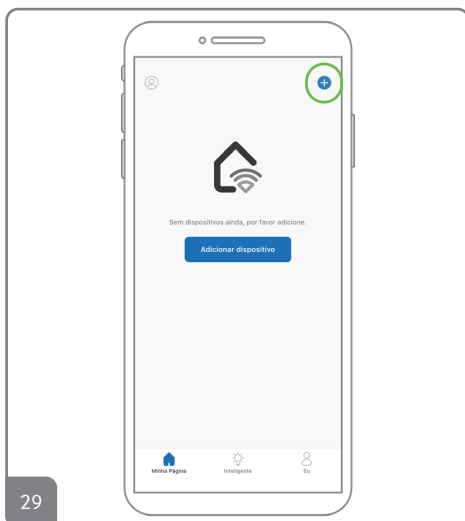


26. Procure o APP WAP Connect em sua loja de aplicativos. Baixe e instale o APP.

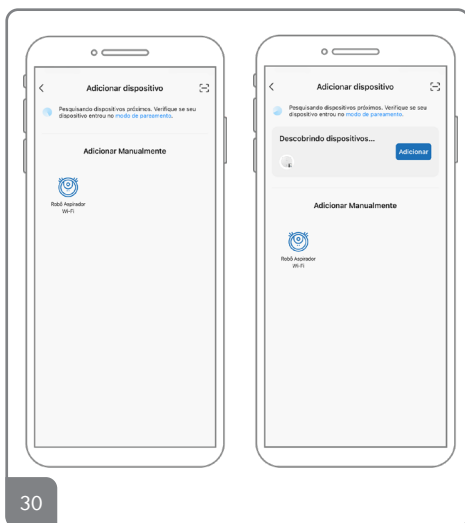
27. Para concluir o registro no aplicativo WAP Connect, abra o aplicativo e insira seu endereço de e-mail. Em seguida, verifique seu e-mail para obter o código de segurança enviado pelo WAP Connect. Insira o código no campo de autenticação do aplicativo e aguarde a verificação. Uma vez validado, siga as instruções adicionais do aplicativo para concluir o registro.



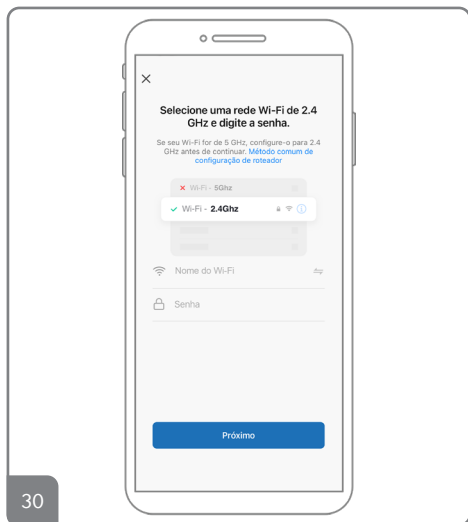
28. Ligue o seu aspirador colocando o Botão Liga/Delisga na posição "I". Coloque seu aspirador na base carregadora. Pressione e segure os botões para habilitar o modo de conexão com o APP WAP Connect, até ouvir um alerta sonoro e o LED piscar constantemente.



29. Você entrará na tela inicial do APP WAP Connect. Clique na opção "+" no canto superior direito para inserir seu produto.



30. Selecione o seu produto no APP.

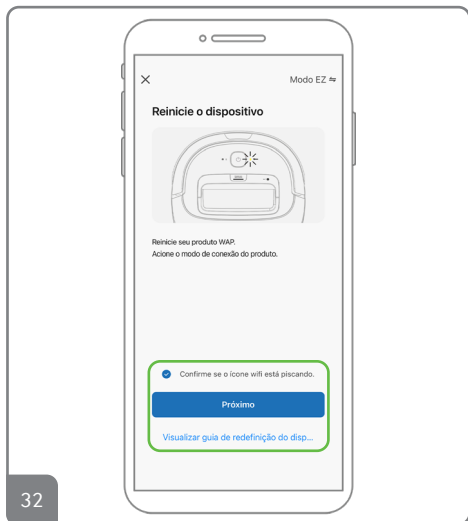


30

31. Insira o nome da sua rede e sua senha.

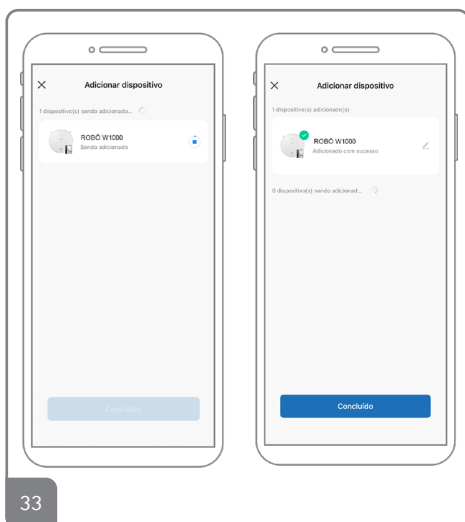
NOTA

A configuração de acesso à rede do robô requer uma rede Wi-Fi de faixa de frequência de 2.4 GHz, não funcionará com uma faixa de frequência de 5GHz.



32

32. Após o acionamento do modo de conexão, selecione a opção de confirmação.

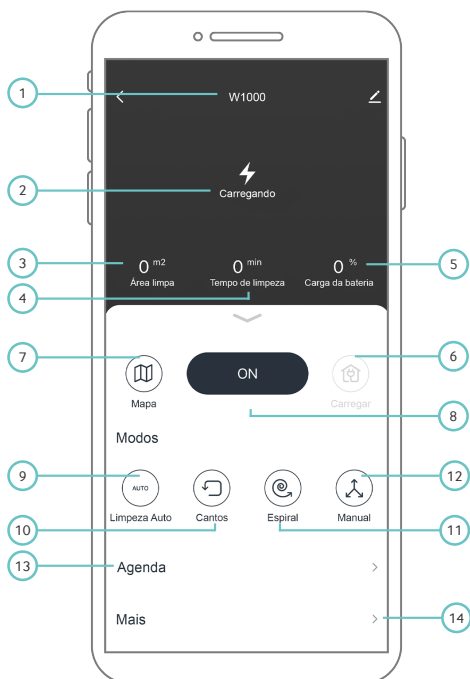


33

33. Aguarde completar o processo de conexão. Após concluir a conexão, clique na opção de renomear circulado na imagem, renomeie seu robô e clique em salvar. Agora você pode utilizar seu robô pelo aplicativo.

NOTA

Recomendamos que dispositivo seja renomeado com um nome de fácil pronuncia e fácil de recordar, pois será utilizado nos comandos de voz.



1. Nome do seu robô
2. Status atual do seu robô
3. Área limpa
4. Tempo de limpeza
5. Carga da bateria
6. Retornar a base de carregamento
7. Exibição do mapa de limpeza
8. Iniciar / pausar / continuar (limpeza)
9. Modo de limpeza automática
10. Modo de limpeza de cantos
11. Modo de limpeza em espiral

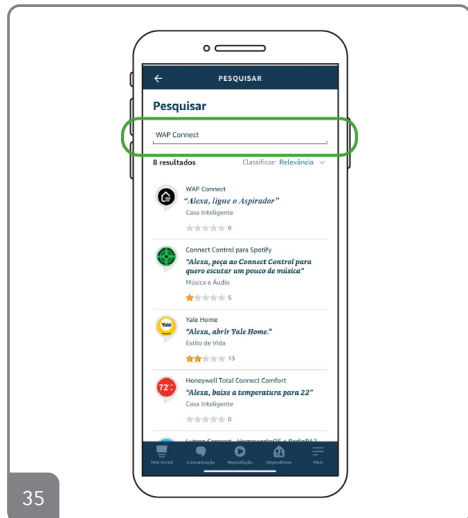
12. Modo de controle manual
13. Agendamento de limpeza
14. Mais configurações
15. Ajustes do nível de sucção
16. Registro de limpezas anteriores
17. Procurar o robô
18. Tempo de vida das escovas e do filtro
19. Mute On/Off
20. Ajuste do nível de umidade



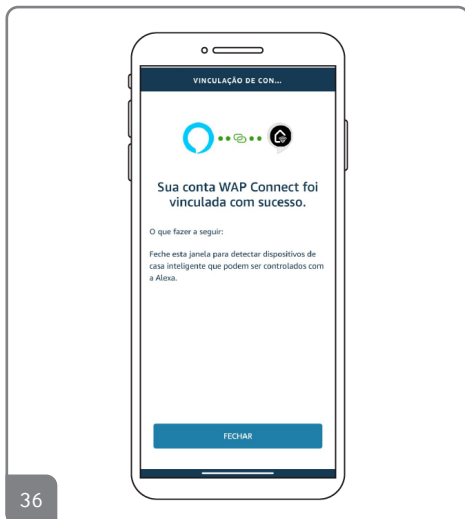
USANDO O CONTROLE DE VOZ

CONECTANDO A ALEXA

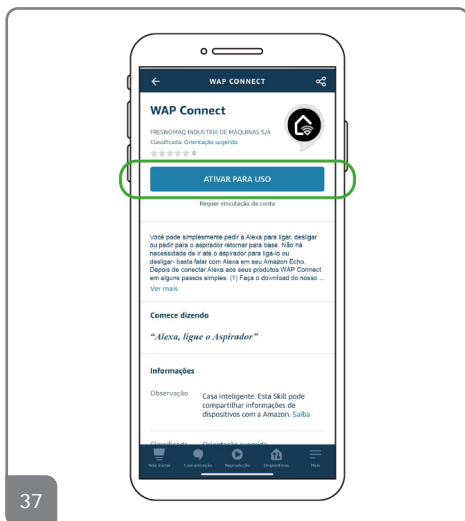
34. Baixe e instale o aplicativo Amazon Alexa. Crie sua conta e abra o app Amazon Alexa.



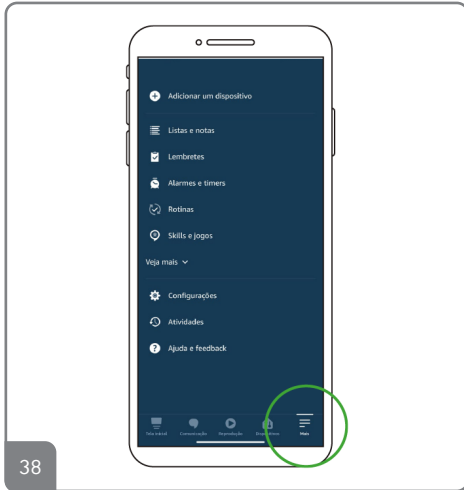
35. Selecione a opção "Mais" no canto inferior direito e selecione "Skills e jogos".



36. Clique na lupa para pesquisar. Pesquise e selecione o app WAP Connect.



37. Selecione a opção "Ativar para uso". Após selecionar a opção de ativação de uso o app solicitara seu e-mail e senha do app WAP Connect para autorização de vínculo entre o app Alexa e o WAP Connect.



38

38. A habilidade do robô WAP e o aplicativo agora devem ser vinculado com sucesso, e isso será indicado no Aplicativo Amazon Alexa

Verifique se a permissão de uso do microfone está ativa, caso não esteja, será necessário ativação do comando de voz manualmente no app Alexa.

Após a confirmação de “Sucesso” de vínculo, selecione a opção de “Detectar dispositivos”, para encontrar seu robô.

Agora você pode usar os seguintes comandos para controlar o aspirador:

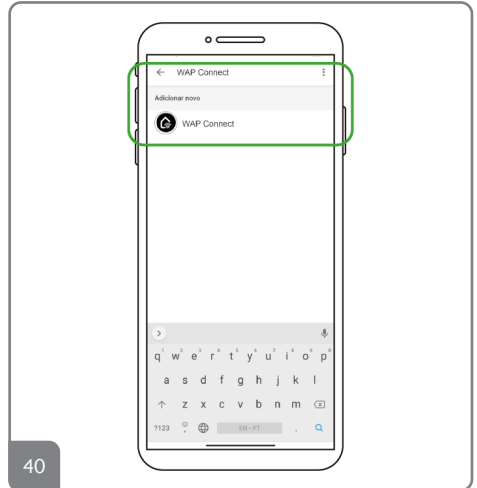
“Alexa, ligar Aspirador”
“Alexa, desligar Aspirador”

NOTA


Se o dispositivos não for detectado durante este processo acesse a opção “Dispositivos” e selecione “Todos os dispositivos”, verifique se o seu robô aparece na lista.

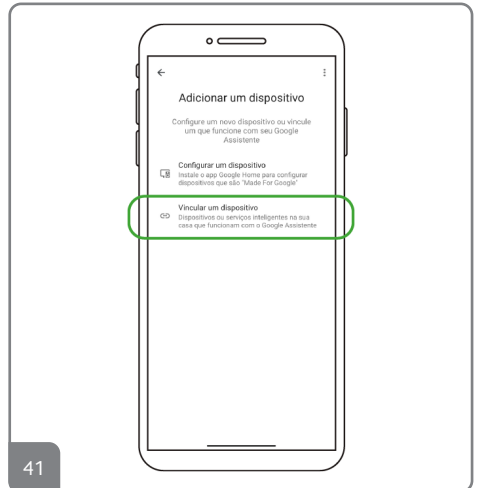
CONECTANDO O GOOGLE ASSISTENTE

39. Baixe e instale o aplicativo Google Assistente. Crie sua conta e abra o app Google Assistente.



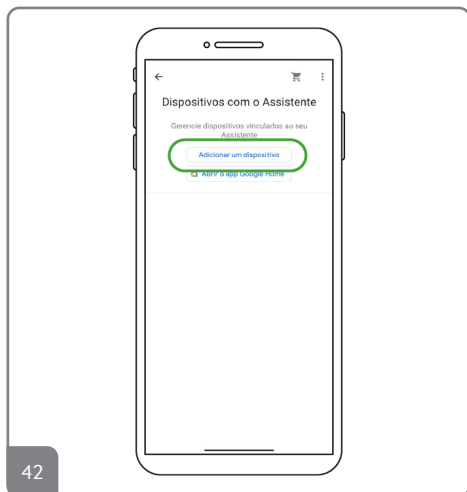
40

40. Selecionar a opção  no canto inferior esquerdo do App Google Assistente.

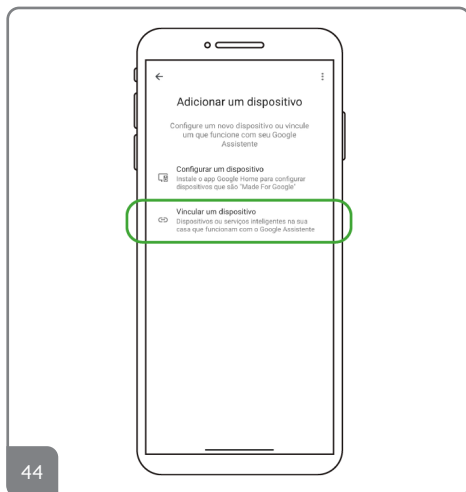


41

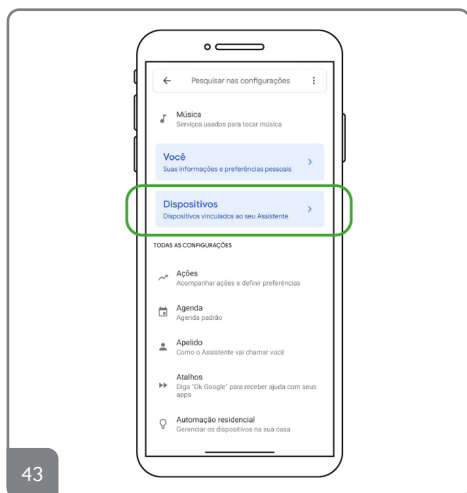
41. Acessar a sua conta no canto superior direito.



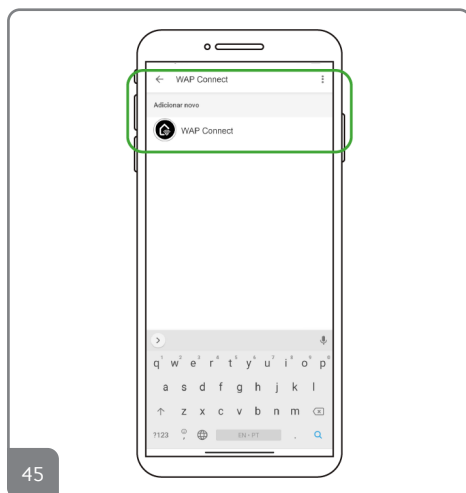
42. Selecione a opção "Dispositivos".



44. Em seguida clicar em "Vincular um Dispositivo".



43. Selecione a opção "Adicionar um dispositivo".



45. Clique na lupa para pesquisar. Pesquise e selecione o app WAP Connect. Após selecionar o app é solicitado seu e-mail e senha do app WAP Connect para autorização de vínculo entre o app Google Assistente e o WAP Connect.

Verifique se a permissão de uso do microfone está ativa, caso não esteja, será necessário ativação do comando de voz manualmente no app Google Assistente.

Agora você pode usar os seguintes comandos para controlar o aspirador:

"OK Google, diga ao Aspirador para começar a limpar"
"OK Google, diga ao Aspirador para parar de limpar"

LIMPEZA, CONSERVAÇÃO E ARMAZENAMENTO

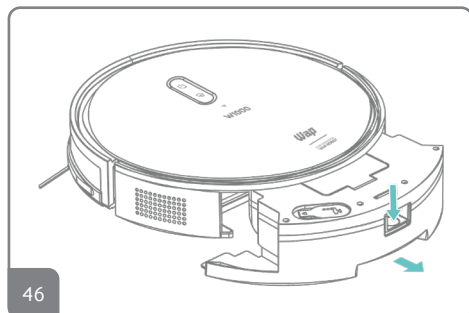


A limpeza frequente do recipiente coletor de pó é essencial para o bom funcionamento do produto; os filtros podem ficar bloqueados após algum tempo de uso, podendo até reduzir o poder de sucção do aspirador.

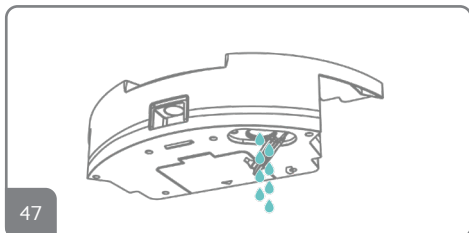
Recomenda-se que todos os filtros sejam verificados e limpos após cada uso. Caso seus filtros precisem ser substituídos, eles podem ser adquiridos na Rede de Assistência Técnica mais próxima.

- Não use produtos de limpeza abrasivos (como esponja de metal) para limpar o produto. Use um pano levemente umedecido em água para limpar o produto.
- Siga as etapas descritas abaixo quando o recipiente de sujeira atingir o nível de capacidade máxima ou estiver finalizado a limpeza e for necessário guardar o seu produto.

LIMPEZA DO RECIPIENTE E MOP

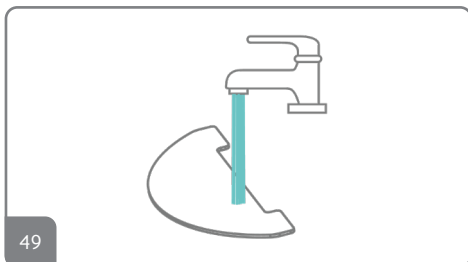


46. Remova o recipiente pressionando o botão de liberação e puxando-o conforme posição indicada.



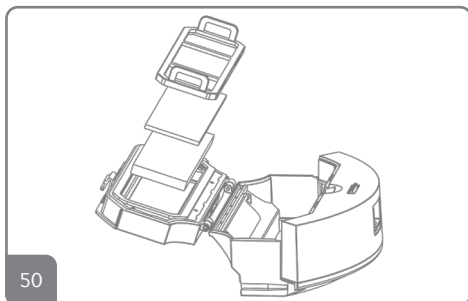
47. Abra a tampa do recipiente e despeje cuidadosamente a água contida dentro do reservatório em um local apropriado.

48. Lave o recipiente de pó e água com água, caso necessário utilize uma escova macia e pequena. Deixe-o secar em local arejado e só instale novamente quando ele estiver completamente seco.

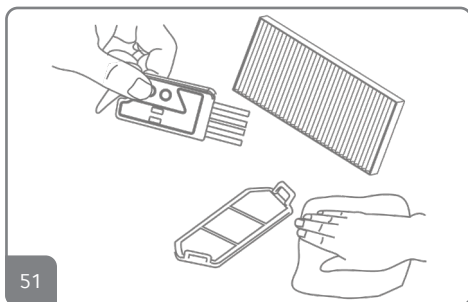


49. Lave o pano MOP sob água corrente e se necessário utilize detergente neutro para a remoção da sujeira mais pesada.

LIMPEZA DO FILTRO



50. Abra a tampa superior manualmente e remova os filtros. Lave o recipiente de pó e água com água com a ferramenta de limpeza.



51. Limpe os filtros com a ferramenta de limpeza.



ATENÇÃO!

Nunca lave os compartimentos ou os filtros de pó em uma máquina de lavar louça ou lava roupas.

Após a limpeza, ao remontar o conjunto filtro no recipiente, tenha cuidado para que todos os componentes fiquem corretamente encaixados.

SOBRE FILTRO HEPA

A limpeza do filtro HEPA deve ser realizada com uma escova de cerdas macias e finas para a remoção da sujeira e resíduos ou lavada em água corrente. Depois, deixe o filtro secar completamente antes de utilizar o seu produto novamente. Repita o processo inverso para efetuar a montagem dos componentes. Caso não seja mais possível efetuar a limpeza ou a sujeira acumulada estiver impactando no desempenho do seu robô, você poderá comprá-lo entrando em contato com um de nossos Serviços Autorizado WAP mais próximo.

NOTA

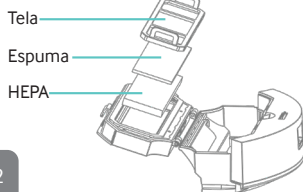
- Durante a utilização do produto, o filtro HEPA poderá saturar antes de atingir a capacidade máxima útil do recipiente. Se ocorrer, verifique e limpe-o para continuar utilizando o seu produto com o melhor desempenho.

Certifique que os componentes estejam completamente secos, para então reinstalar no aparelho.

1. O tempo máximo de utilização do filtro HEPA é de 24 meses.
2. Filtro HEPA é um acessório substituível, caso necessitar realizar a substituição entre em contato com o Serviço Autorizado WAP ou acesse o site oficial da WAP.
3. Não exponha o filtro HEPA sob a luz solar.

IMPORTANTE

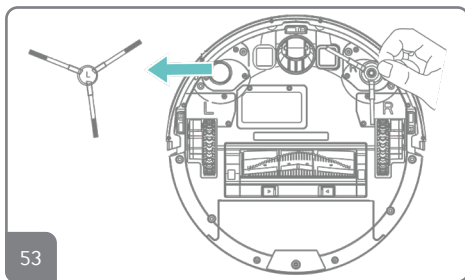
- Deixe o filtro secar completamente antes de utilizar novamente ou guardar seu produto.
- Jamais utilize o produto sem os filtros. Se estiverem danificados, entre em contato com o SAC para substituí-los.



52

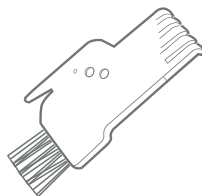
52. Certifique-se sempre de que os filtros e o reservatório estejam secos antes da instalação pós-lavagem, e ainda certifique se os componentes estão bem encaixados.

LIMPEZA DAS ESCOVAS LATERAIS



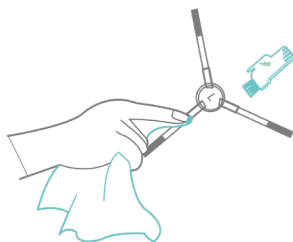
53

53. Instale a escova lateral antes de usar. Vire o robô de cabeça para baixo e localize o encaixe nas laterais do produto, alinhe o encaixe da haste da escova giratória no centro da escova giratória e empurre até ouvir um clique. Para remoção, puxe a haste até ela se desencaixar.



54

54. A escova com lâmina de limpeza se encontra dentro da embalagem do produto, junto com os demais acessórios.



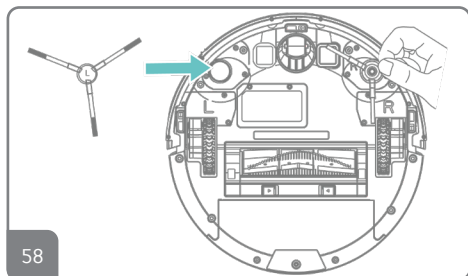
55

55. Verifique se a escova lateral está danificada ou se possui objetos estranho grudados ou enrolados, e então limpe-a com a ferramenta de limpeza que acompanha o produto ou com um pano úmido;

DEFORMAÇÃO DAS CERDAS DE NYLON

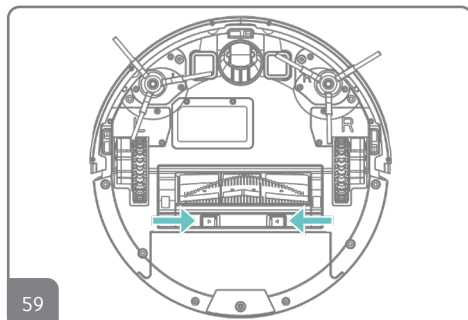
56. Se ocorrer ondulação ou deformação nas cerdas de nylon, remova a escova lateral e coloque-a em água morna por 5 segundos, manuseie as cerdas de forma que estas retornem em sua posição original;

57. Se a escova lateral estiver danificada e não ser possível a reutilização, substitua-a a tempo entrando em contato com um de nossos Serviços Autorizados WAP.

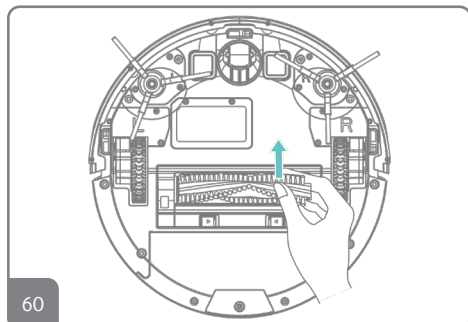


58. Observar que as escovas são diferentes entre direita (R) e esquerda (L).

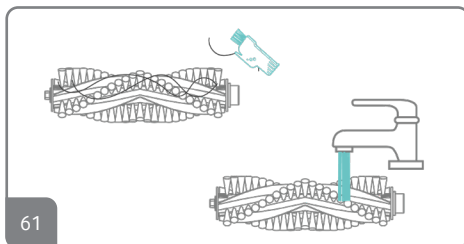
LIMPEZA DA ESCOVA ROTATIVA CENTRAL (TURBO BRUSH)



59. Para remover a escova rotativa pressione as duas travas e remova a tampa inferior.



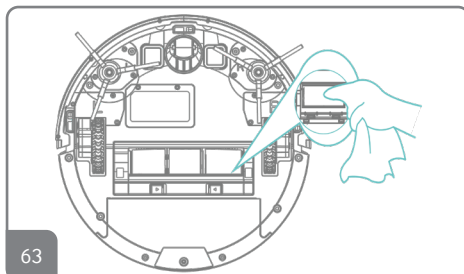
60. Puxe a alavanca que trava a escova rotativa e retire a escova puxando pelo lado cinza e limpe o bocal de sucção com um pano.



61. Limpe a tampa da escova rotativa com a escova de limpeza que acompanha o produto ou com um pano macio. Prossiga com a limpeza da escova rotativa, fios de cabelo e linhas de tecido ao qual podem estar enroscados nas cerdas de nylon, utilize a extremidade da ferramenta de limpeza para removê-los. Por fim, lave a escova rotativa em água corrente cuidadosamente a fim de evitar que ocorra deformações nas cerdas.

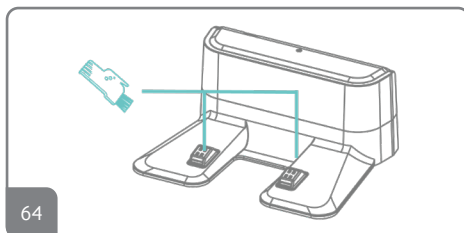
62. Após lavar a escova rotativa, aguarde a sua secagem completa, então instale-a conforme indicado no produto.

LIMPEZA DO BOCAL DE SUÇÃO

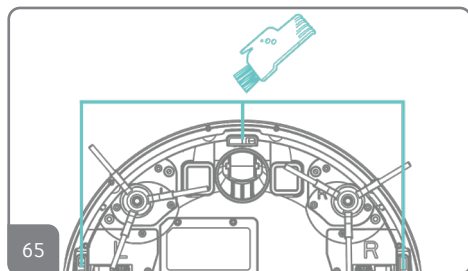


63. Verifique periodicamente o bocal de sucção de sujeira, caso identificar sujeiras que possam estar impedindo o desempenho do aparelho, remova-a.

LIMPEZA DOS CONTATOS ELÉTRICOS E SENSORES



64. Limpe os contatos elétricos de carga na base de carregamento com a escova de limpeza ou pano macio periodicamente. Conforme utilizar seu aparelho, sujeiras podem ficar sobre estes e impactar no carregamento e na limpeza.

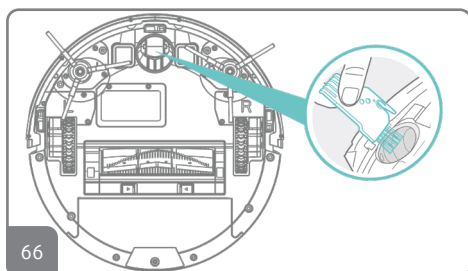


65. Use a escova de limpeza para remover a poeira dos sensores para garantir o desempenho ideal.

LIMPEZA DAS RODAS

Caso seu produto esteja com problemas de movimentação, é possível que suas rodas estejam com sujeiras presas. Para a limpeza, siga as instruções abaixo:

1. Com uma chave de fenda ou com uma espátula, puxe a roda frontal do produto para fora até ela soltar.
2. Retire as sujeiras e resíduos existentes na roda.
3. Encaixe novamente as peças e a roda no produto.
4. Empurre até ouvir um clique de encaixe.



66. Use a escova de limpeza para limpar o rodízio.

LIMPEZA DO PRODUTO

67. Utilize um pano levemente umedecido em água para limpar a parte externa do produto.



ATENÇÃO!

- Jamais limpe o produto com fluídos inflamáveis tais como: álcool, querosene, gasolina, tiner, solventes, removedores ou com produtos químicos, como detergentes com amoníacos, ácidos ou abrasivos como sabonões.
- Não use produtos que liberem vapores químicos corrosivos e/ou tóxicos.
- Nunca use objetos afiados, escovas abrasivas, esponjas de aço, lâ de aço, nas peças e componentes do aparelho.

SOLUÇÕES PARA POSSÍVEIS PROBLEMAS



SINTOMA	CAUSA	SOLUÇÃO
Aplicativo aparece como desconectado	Celular não está conectado à rede	Conectar celular na rede Wi-Fi
	Roteador não está funcionando normalmente	Reiniciar o roteador
	Produto pode estar desligado	Reiniciar o produto
	Informações da rede pode ter sido alteradas (nome e/ou senha)	Conecte o produto novamente à sua rede Wi-Fi e celular
Operação lenta do APP	Recepção do sinal Wi-Fi pode estar fraca	Reiniciar o roteador
	Rede Wi-Fi está com muito usuários, reduzindo o sinal	Reiniciar o roteador e reduzir a quantidade de usuários na rede
Conexão entre aplicativo e robô não acontece	Rede incompatível com o robô	Conectar o robô em outra rede Wi-Fi

SINTOMA	CAUSA	SOLUÇÃO
Falha no carregamento	O produto está desligado	Ligue o produto no botão “Liga/Desliga” localizado na lateral. “I” liga e “O” desliga o produto
	O produto não está totalmente em contato com os terminais de carregamento	Verifique se o produto está totalmente em contato com os terminais de carregamento
O produto não retorna para carregar	A base carregadora não está na posição correta	Coloque a base carregadora na posição correta
	O produto está longe da base ou em ambiente com muitas obstruções	Coloque a base de carregamento em uma tomada mais próxima do robô
Baixo rendimento na aspiração	Coletor de pó está cheio	Esvazie o coletor de pó
	Obstrução no bocal de sucção	Desobstrua o bocal de sucção
	Escovas danificadas ou sujas	Remova-a e limpe-a
O produto fica preso	O produto pode estar bloqueado por obstáculos	Remova os obstáculos
	As escovas podem estar obstruídas	Verifique se as escovas estão obstruídas e desobstrua-as
Não sai água do reservatório	Não há água no reservatório	Adicione água
	A saída do reservatório de água está obstruída	Limpe a saída e o filtro do reservatório
O produto não funciona	Bateria fraca	Carregue o aparelho
	As rodas esquerda e direita podem estar presas e os sensores estão em um estado de queda	Verifique se as rodas estão presas e coloque o produto no chão
O produto está andando de ré	Há um obstáculo pela frente	Remova o obstáculo à frente.
	O sensor de impacto está preso	Toque no sensor de impacto para verificar se possui alguma obstrução.
	Pode conter pó nas lentes dos sensores dificultando o funcionamento	Limpe o pó nas lentes dos sensores

Se estas opções não resolverem os problemas acima descritos, entre em contato com um Serviço Autorizado WAP. Para demais esclarecimentos, conecte-se conosco em nossas redes sociais. A WAP tem mais de 700 Serviços Autorizados em todo o Brasil. Se você mora em uma cidade que não tem Serviço Autorizado WAP, basta entrar em contato com o Serviço de Atendimento ao Consumidor (SAC) e solicitar um código de postagem para enviar o equipamento para o Serviço Autorizado mais próximo pelo correio. O código de postagem pode ser utilizado nos casos em que a residência do consumidor fica acima de 40 quilômetros de distância do Serviço Autorizado e quando o produto está no período da garantia.



RECICLAGEM E LOGÍSTICA REVERSA

Não jogue fora o seu produto sem ter retirado anteriormente as baterias. Para retirar as baterias dirija-se ao Serviço Autorizado WAP mais próximo.

ATENÇÃO!

Visando diminuir o impacto da poluição e contaminação ambiental, a WAP procura projetar os seus produtos e embalagens com materiais recicláveis de fácil separação. Em conformidade com a regulamentação (Diretiva 2002/95/CE) em vigor, todos os aparelhos fora de uso devem ser entregues num Serviço de Assistência Técnica WAP ou empresas de separações e reciclagem de materiais que se encarregarão da sua eliminação, assim evitando que estes sejam descartados no solo, lençõens freáticos, prejudicando sua saúde e bem estar.

Não substitua um conjunto de baterias recarregáveis por baterias não recarregáveis. Para substituir as baterias, dirija-se ao Serviço de Assistência Técnica WAP mais próxima. As baterias são concebidas para uma utilização exclusivamente dentro de casa. Não desmonte ou jogue as baterias no fogo. Não remova, danifique ou desmonte a bateria do plástico de proteção. Não as mergulhe na água. As baterias devem ser manuseadas com cuidado. Não coloque as baterias na boca. Não deixe as baterias entrar em contato com outros objetos metálicos (anéis, pregos, parafusos). Tenha cuidado de não criar curto-circuito nas baterias inserindo objetos metálicos nas suas extremidades. Se ocorrer um curto-circuito, a temperatura das baterias pode subir perigosamente e causar queimaduras graves ou até mesmo provocar um incêndio. Se as baterias verterem, não esfregue os olhos nem as mucosas. Lave as mãos e enxague os olhos com água limpa. Se o desconforto persistir, procure um médico.

LOGÍSTICA REVERSA

Os produtos WAP não devem ser descartados no lixo doméstico. Existe um sistema de reciclagem de eletrodomésticos e eletroeletrônicos que tem como principal objetivo a preservação do meio ambiente. Esse processo é chamado de logística reversa e a WAP é associada da ABREE, uma entidade gestora responsável pela reciclagem correta dos produtos descartados. Para o descarte dos produtos e embalagens é necessário observar a legislação e a localização dos pontos de coleta em cada região.

Como funciona a logística reversa?

1. Tudo começa com você consumidor!

Para o descarte de um produto eletroeletrônico e eletrodoméstico é importante que confira a lista da ABREE (<http://abree.org.br/informacoes>) para saber onde levar o seu produto.

2. Pontos de recebimento

Ao levar o eletroeletrônico ou eletrodoméstico até lá, ele será corretamente armazenado e depois terá destinação final ambientalmente correta: a reciclagem.

3. Reciclagem

Aqui você pode ficar tranquilo! Trabalhando em parceria com demais associados e parceiros, os eletroeletrônicos e eletrodomésticos vão chegar para a ABREE que vai tomar conta da reciclagem dos produtos. O importante para nós é ter a sua ajuda para que os produtos cheguem ao destino certo e assim poderemos fazer o nosso trabalho corretamente.



*Este produto contém a placa WBR3 código de homologação
Anatel 09365-23-11765*

*Para maiores informações, consulte o site da ANATEL
www.anatel.gov.br*

Este equipamento não tem direito à proteção contra interferência prejudicial e não pode causar interferência em sistemas devidamente autorizados.



TERMOS DE GARANTIA

A) Os prazos de garantia

O fabricante garante o aparelho identificado na Nota Fiscal de Venda ao Consumidor Final nas condições e prazos listados a seguir:

1. O prazo de **garantia do produto** (exceto a bateria) se compõe de:

Garantia legal: 3 meses
Garantia contratual: 9 meses
Garantia total: 12 meses

1.1. Garantia legal

Os componentes (acessórios, mangueira de alta pressão, lanças e bicos de alta pressão, bicos injetores, mangueiras de sucção e aspiração, gatilhos, recipientes, capôs, tubos, extensões, anéis, vedações, anéis o-rings, gaxetas, partes e peças plásticas externas) são garantidos contra defeitos e insuficiências do equipamento que, comprovadamente, se devem a defeitos de material ou de fabricação, pelo prazo legal de 90 (noventa) dias, contados a partir da data de entrega do produto ao consumidor, tendo como base a Nota Fiscal de Venda ao Consumidor Final.

1.2. Garantia contratual

O fabricante garante o aparelho devidamente identificado na Nota Fiscal de Venda ao Consumidor Final, contra qualquer defeito de fabricação que se apresentar no período de 270 (duzentos e setenta) dias, prazo que será contado a partir do término da garantia legal, devidamente comprovados, tendo como base a data de venda constante na Nota Fiscal de Venda ao Consumidor Final.

2. O prazo de **garantia da bateria** se compõe de:

Garantia legal: 3 meses
Garantia contratual: 3 meses
Garantia total: 6 meses

2.1. Garantia legal

Os componentes (acessórios, mangueira de alta pressão, lanças e bicos de alta pressão, bicos injetores, mangueiras de sucção e aspiração, gatilhos, recipientes, capôs, tubos, extensões, anéis, vedações, anéis o-rings, gaxetas, partes e peças plásticas externas) são garantidos contra defeitos e insuficiências do equipamento que, comprovadamente, se devem a defeitos de material ou de fabricação, pelo prazo legal de 90 (noventa) dias, contados a partir da data de entrega do produto ao consumidor, tendo como base a Nota Fiscal de Venda ao Consumidor Final.

2.2. Garantia contratual

O fabricante fornece garantia da bateria contra qualquer defeito de fabricação que se apresentar no período de 90 (noventa) dias, prazo que será contado a partir do término da garantia legal, devidamente comprovados, tendo como base a data de venda constante na Nota Fiscal de Venda ao Consumidor Final.

B) Condições gerais da garantia

1. A garantia abrange a remoção de todos os defeitos ou insuficiências que se devem a defeitos de material ou de fabricação, sendo que todo e qualquer defeito deverá ser comunicado imediatamente a um de nossos Serviços Autorizados WAP.

2. As garantias serão prestadas sem qualquer ônus para o consumidor e não causam uma prorrogação nem um reinício do tempo de garantia. As partes e peças substituídas passam a ser de propriedade da Fresnomaq Indústria de Máquinas S/A.

3. O local da prestação do serviço gratuito de garantia é qualquer um de nossos Serviços Autorizados WAP. Nas demais localidades onde o fabricante não mantiver Serviços Autorizados, os defeitos deverão ser comunicados imediatamente ao revendedor do produto. Nesses casos, as despesas recorrentes de transporte de aparelho, bem como viagem e estadia de um técnico (quando for o caso), acontecerão por conta e custo do consumidor final seja qual for a época ou natureza do serviço.

4. A Fresnomaq Indústria de Máquinas S/A. somente assumirá a garantia se o equipamento estiver acompanhado da Nota Fiscal de Venda e dentro dos prazos acima especificados. Em casos de garantia, o equipamento deverá ser entregue a um de nossos Serviços Autorizados. Ao remeter o equipamento para Serviço Autorizado WAP, deve-se observar que o equipamento esteja bem empacotado e na embalagem original, com indicação completa do remetente, e se possível acompanhada de um breve descrição do defeito. Pedimos a gentileza de verificar o endereço do Serviço Autorizado WAP mais próximo.

5. A Fresnomaq Indústria de Máquinas S/A. não se responsabiliza por qualquer dano pessoal ou material oriundo da utilização imprópria do equipamento. Não nos responsabilizamos por danos causados a pisos, superfícies e outros objetos que tenham sido tratados de forma diferente à indicada no manual de instruções. A garantia cessa também em casos de danificação do aparelho por utilização de produtos químicos não apropriados; de ligações e instalações contrárias às instruções; manuseio inadequado, bem como a não observância das instruções de funcionamento; vazão e pressão; rompimento de lacres; trabalho do equipamento insuficientemente abastecido de água; trabalho com o equipamento sem água; ausência de aterramento na ligação elétrica; tensões e correntes superiores ou inferiores aos valores indicados e recomendados para cada equipamento; utilização de água suja ou impura; filtros de água sujos ou obstruídos, ausência dos filtros; mistura de produtos químicos (espumantes, infláveis ou agressivos à saúde e à natureza); danificação de cabos elétricos e mangueiras; utilização de extensões inadequadas do cabo elétrico; utilização de peças e componentes que não sejam recomendadas pelo fabricante (e devidamente marcados e identificados); a não verificação periódica do nível do óleo, dos filtros, mangueiras e demais dutos; a não regularidade do enxágue do sistema e a exposição e estocagem dos equipamentos de forma diferente à indicada.

6. A garantia também cessará automaticamente quando da verificação de defeitos causados por serviços de reparo e manutenção executados por pessoas não instruídas ou autorizadas para tal.

7. Expirado o prazo de vigência desta garantia, cessará toda a responsabilidade do fabricante quanto à validade dos termos e condições aqui descritos.



CONSULTE A RELAÇÃO ATUALIZADA DE
ASSISTÊNCIAS TÉCNICAS AUTORIZADAS NO SITE

www.wap.ind.br

Caso precise de informações adicionais ou tenha dúvidas sobre a garantia, entre em contato através do nosso SAC - Serviço de Atendimento ao Consumidor, pelo telefone ou e-mail abaixo:

Tel.: (41) 3012-7272 | E-mail: sac@wap.ind.br

Wap

Fresnomaq Indústria de Máquinas S/A
Rua Antonio Singer, 200
São José dos Pinhais | PR | Brasil
CEP: 83.090-362