



PRECISA DE AJUDA?

ACESSE NOSSA
CENTRAL DE ATENDIMENTO

As imagens contidas neste manual são meramente ilustrativas.



MANUAL DE INSTRUÇÕES CARPET CLEANER PRO 30



LEIA O MANUAL
DE INSTRUÇÕES

Wap



INTRODUÇÃO/APRESENTAÇÃO DO PRODUTO

Parabéns!

Você acaba de se tornar uma AUTORIDADE EM LIMPEZA!

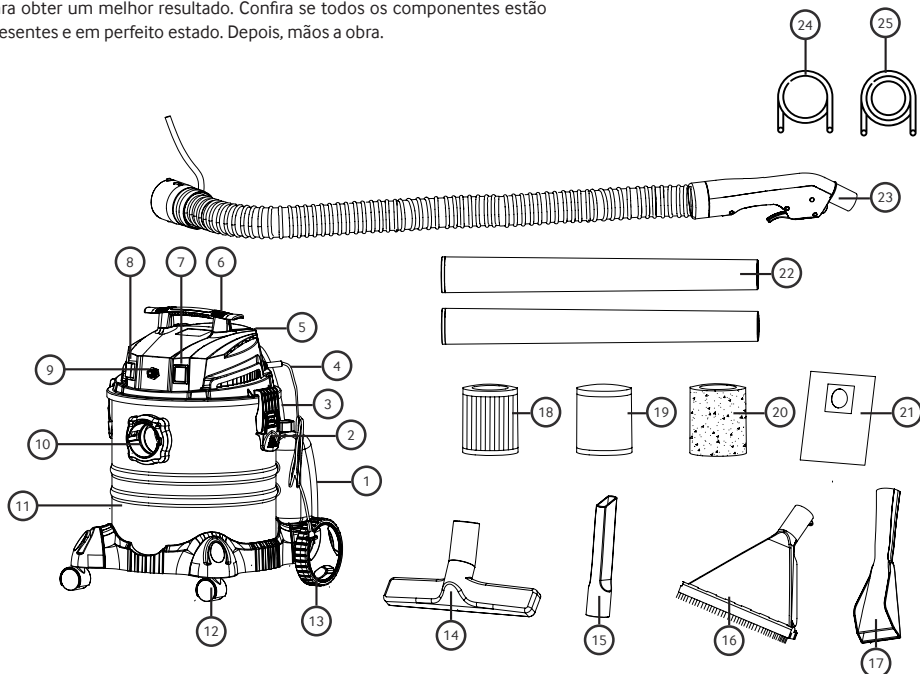
Você vai descobrir no seu dia-a-dia, todos os benefícios de utilizar um produto WAP, que é sinônimo de potência, durabilidade, design e principalmente soluções que trazem mais praticidade e desempenho com menor esforço. Dê boas vindas a esse verdadeiro parceiro da limpeza.

www.wap.ind.br

Bem-vindo ao mundo WAP!

Conheça as peças e acessórios que vão facilitar a sua vida

Ao abrir a caixa você vai encontrar todo o respeito que a WAP dedica a você. Aqui estão todas as peças e acessórios que você precisa conhecer bem para obter um melhor resultado. Confira se todos os componentes estão presentes e em perfeito estado. Depois, mãos a obra.



DADOS TÉCNICOS



1. Recipiente de água limpa
2. Fecho de travamento
3. Mangueira de sucção de solução
4. Cabo elétrico
5. Cabeçote
6. Alça
7. Botão BORRIFAR
8. Botão ASPIRAR
9. Conector da mangueira de pulverização
10. Bocal de entrada
11. Recipiente
12. Rodízios dianteiros
13. Rodas traseiras
14. Bico múltiplo
15. Bico canto
16. Bico extrator grande
17. Bico extrator pequeno
18. Filtro HEPA
19. Filtro tela
20. Filtro espuma
21. Filtro de pano lavável
22. Extensões de alumínio
23. Mangueira de aspiração/pulverização
24. Mangueira injetora de líquidos 20 cm
25. Mangueira injetora de líquidos 110 cm

NOTA

Por razões de transporte e embalagem, alguns acessórios poderão ser fornecidos desmontados. Siga as instruções contidas neste manual para realizar a montagem de seu produto.

DADOS TÉCNICOS

Potência Elétrica (W)	1600
Vácuo (mbar)	190
Volume Total (L)	34,5
Capacidade do Recipiente Água Limpa (L)	4,5
Capacidade Útil do Recipiente Água Suja (L)	22
Comprimento do Cabo Elétrico (m)	5
Peso Líquido (kg)	6
Dimensões do Produto Montado (C x L x A) (cm)	37,5 x 43 x 65

A Fresnomaq Indústria de Máquinas S/A se reserva o direito de promover alterações a qualquer momento e sem prévio aviso, em decorrência de avanços tecnológicos e modificações de especificações técnicas e comerciais. Os valores de performance e dados técnicos indicados neste catálogo, como potência, tensão aplicada, entre outros, podem variar de acordo com os fatores de aplicação (intemperanças do ambiente, superfícies a serem trabalhadas, etc.) e acessórios utilizados. Outra situação que pode nos levar a efetuar algum tipo de alteração referente aos valores de performance, será mediante a atualização e lançamentos de novas versões de produtos da linha.

Esta máquina destina-se para uso comercial, por exemplo, em hotéis, escolas, hospitais, fábricas, lojas, escritórios e locadoras.



OBSERVAÇÕES IMPORTANTES / INSTRUÇÕES DE SEGURANÇA

O manual do usuário que acompanha seu equipamento foi desenvolvido com o objetivo de esclarecer quaisquer dúvidas que possam surgir durante o uso. Além disso, ele contém informações importantes sobre segurança que se seguidas corretamente, podem garantir o bom funcionamento do aparelho e, mais importante, garantir a sua segurança.

Pensando no consumidor, este manual foi produzido com textos objetivos e claros, imagens e fotos que facilitam o entendimento dos procedimentos descritos e enfatizando observações que requerem maior atenção para o melhor uso do aparelho.

LEGENDA:

NOTA

Indica ao usuário detalhes sobre o funcionamento do aparelho, geralmente recomendações da melhor utilização deste.

IMPORTANTE

Indica ao usuário observações muito importantes sobre o funcionamento, recomendações que não podem deixar de ser realizadas para garantir sua segurança.

! ATENÇÃO!

Indica ao usuário procedimentos que requerem muita atenção, pois podem trazer riscos ao aparelho e também a saúde do usuário se não realizados corretamente.

! PERIGO

Indica ao usuário práticas inseguras quanto ao funcionamento do aparelho, que podem resultar em alto risco à saúde e/ou acidentes graves ou fatais.

INSTRUÇÕES DE SEGURANÇA

Antes da utilização	Após desembalar o produto, os invólucros plásticos e outros materiais da embalagem do produto deverão ficar longe do alcance de crianças e animais, a fim de se evitar riscos de sufocamento ao brincar ou manusear tais resíduos.
	Antes de ligar seu produto, inspecione-o com cuidado. No caso de encontrar algum defeito, não ligue o equipamento e entre em contato com seu distribuidor.
	Antes de utilizar seu equipamento, verifique se a tensão da rede elétrica é a mesma do produto.
	Antes de operar o equipamento, encaixe todos os acessórios necessários de forma correta e depois acione o interruptor liga / desliga. O equipamento deve ser colocado em uma superfície plana e estável.
Durante a utilização	Este produto não deve ser utilizado por pessoas (incluindo crianças) com capacidades físicas, sensoriais ou mentais reduzidas, ou sem experiência e conhecimento, a menos que sejam supervisionadas ou instruídas em relação ao uso do produto por alguém que seja responsável por sua segurança.
	Crianças devem ser supervisionadas para que não brinquem com o produto.
	Nunca deixe a extratora ligada sem supervisão.
	Nunca se afaste do equipamento enquanto este estiver ligado.
	Nunca utilize o cabo elétrico para arrastar ou puxar o produto.
	Não deixe o cabo elétrico em contato com objetos cortantes ou quinas para não danificá-lo.
Nunca opere este equipamento em locais de risco de incêndio ou explosão, em poças de água ou outros líquidos.	

Durante a utilização	Produtos em spray aerosol podem ser inflamáveis. Não os utilize perto da extratora.
	Nunca aspire qualquer tipo de líquidos inflamáveis nem brasas de pontas de cigarro: pode haver risco de explosão.
	Use o equipamento somente para os propósitos descritos neste manual. É vedado o uso para outras finalidades.
	O equipamento nunca deve ser utilizado debaixo d'água. Nunca exponha o equipamento a chuva ou respingos e guarde-o sempre em um local seco.
	Partículas de poeira muito finas, como toner, gesso e cimento podem ir para o motor, uma vez que apresentam uma espessura que dificulta a retenção da partícula no filtro.
	Sempre use o equipamento em ambientes arejados e nunca cubra ou obstrua as entradas de ar.
	Em caso de acidente ou quebra, desligue o equipamento imediatamente.
	Não trabalhe com o equipamento desequilibrado.
	Em função do motor utilizado neste equipamento, é possível que nas primeiras utilizações perceba-se um odor característico de verniz (utilizado para a isolamento do mesmo) devido ao aquecimento.
	Procure utilizar a alça para movimentar o equipamento,
	Não force o movimento quando enroscar em algum objeto.
	Objetos grandes, como pedaços de tecido, pedaços grandes de papel e revestimento de maços de cigarro podem obstruir a passagem do ar pela mangueira.
	Estique totalmente a mangueira para garantir que a mesma esteja desobstruída e sem dobras e para que possa operar corretamente.
	Nunca desligue o produto da tomada puxando pelo cabo elétrico. Use o plugue.
	Não prenda, torça, estique ou amarre o cabo elétrico.
	Se o cabo de alimentação estiver danificado, ele deve ser substituído pelo Serviço Autorizado WAP ou por técnicos qualificados para evitar situações de risco.
	Para evitar riscos de choque elétrico, não molhe, nem utilize o produto com as mãos molhadas, nem submerja o cabo elétrico, o plugue ou o próprio produto na água ou em outros tipos de líquidos ou materiais inflamáveis.
Utilize peças originais. Isso evita danos ao produto e riscos a quem o manipula.	
Conecte o aspirador em uma tomada adequada e em perfeito estado para evitar sobrecarga na rede elétrica e / ou mau contato na tomada.	
Ao acionar o enrolador do cabo, oriente, com as mãos a trajetória do cabo, para que ele não chicoteie no ar atingindo quem o opera e /ou danificando o produto.	
Sobre os acessórios	Não torça a mangueira, pois isto pode danificá-la e provocar mau funcionamento.
	Se ocorrer o entupimento ou obstrução dos bocais, mangueiras e tubos, o equipamento só pode ser usado após a desobstrução dos mesmos.
	Nunca puxe a mangueira com força, pode ter obstáculos impedindo o movimento do equipamento.
	AVISO! Não utilize o produto se o cabo de alimentação ou partes importantes do aparelho estiverem danificados, por exemplo, dispositivos de segurança, mangueiras e acessórios.
	AVISO! A mangueira, encaixes e acoplamentos são importantes para a segurança do equipamento. Use apenas acessórios recomendados pelo fabricante.
	Esvazie sempre os recipientes quando estiverem cheios.

IMPORTANTE

Utilize somente solução de limpeza apropriada de baixa espumação.

Sobre reparo, limpeza e manutenção	Desligue o produto da tomada sempre que fizer limpeza / manutenção.
	Os trabalhos de reparo e manutenção devem ser realizados apenas na rede de Serviços Autorizados WAP.
	Desligue o produto da tomada antes de realizar qualquer manutenção ou limpeza e ao substituir peças.
	Nunca limpe o equipamento com álcool, solventes ou outros produtos agressivos de limpeza.
	Desconecte todos os acessórios antes de iniciar a limpeza.
	Esvazie os recipientes sempre antes de guardar o equipamento.
	Periodicamente verifique as condições do filtro de proteção do motor.
	Limpe as peças plásticas com um pano limpo e levemente umedecido em água e detergente neutro.
Mantenha a extratora em local seco, fresco, ventilado e longe de produtos inflamáveis e / ou explosivos.	

IMPORTANTE!	O uso de detergente não apropriado implicará em limpeza irregular, falha na bomba de sucção o qual não será coberto pela garantia.
	A bôia de vedação irá atuar quando o tanque atingir sua capacidade máxima. Nesses casos, o motor irá operar normalmente, porém não irá ocorrer a sucção do líquido.
	Ao término do serviço, descarte o residual do detergente, lave o recipiente e succione água limpa para proceder a limpeza interna da mangueira e da própria bomba.

Dicas para lavagem de pisos e estofados	Ao utilizar a extratora WAP recomendamos sempre fazer uma pré-limpeza do piso, carpete ou estofado.
	Retire todas as sujeiras de grande porte, tais como pedras e outros, em seguida faça uma aspiração completa do piso e também dos estofados antes de começar a lavagem.
	Para uma limpeza mais profunda lance a solução de limpeza com o gatilho pulverizador em toda a superfície e deixe agir por cerca de 2 a 3 minutos. Repita o processo até atingir o nível satisfatório.
	Depois de deixar o produto agir comece a aspirar e lavar simultaneamente, ligue a bomba de pulverização e pressione o gatilho ao mesmo tempo em que o motor de aspiração estiver ligado.
	Após a lavagem simultânea utilize somente a aspiração para secar o piso ou o estofado, recomenda-se deixar o piso secar completamente dentro de um tempo de 4 a 12 horas, variando de acordo com o clima, temperatura do ambiente e material do piso ou carpete.
	Repita o processo injetando somente água para enxagar a superfície.



ATENÇÃO!

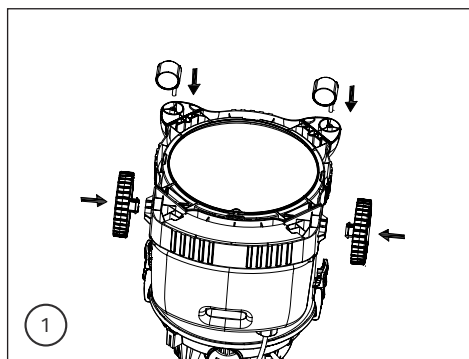
Este produto não é adequado ao trabalho em superfícies que liberem substâncias sólidas ou líquidas nocivas à saúde. Não opere o produto sobre escadas ou degraus.



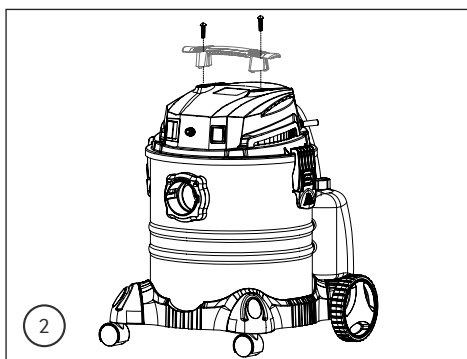
CUIDADO!

Não conserte nem danifique o cabo elétrico. Risco de choque elétrico.

MONTANDO SEU PRODUTO



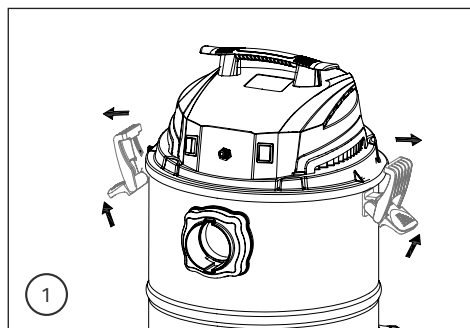
1. Faça a pré-montagem do seu produto, encaixando os rodízios e rodas traseiras.



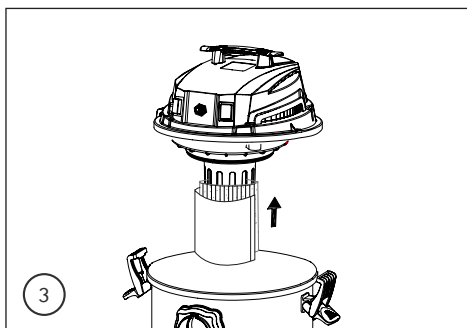
2. Fixe a alça utilizando os parafusos fornecidos com o auxílio de uma chave manual Philips. Antes de ligar o produto, certifique-se de que os botões ASPIRAR e BORRIFAR estejam na posição 0 (desligado).



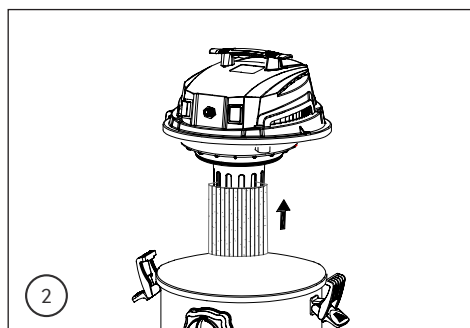
FUNÇÃO ASPIRAÇÃO DE SÓLIDOS



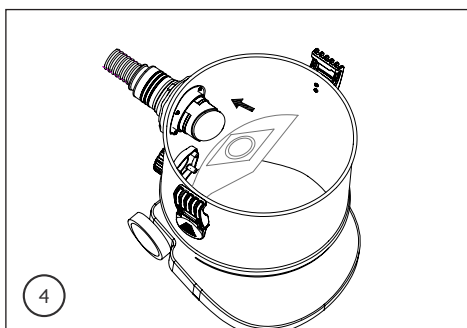
1. Para a utilizar a função de aspiração de sólidos, deve se atentar a montagem de todos os componentes de filtragem. Abra o cabeçote soltando os fechos laterais.



3. Utilize o filtro tela para envolver o filtro HEPA a fim de auxiliar na retenção de partículas maiores.



2. Encaixe o filtro HEPA.

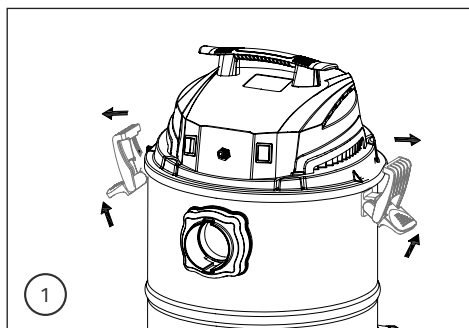


4. Em seguida encaixe o filtro de pano lavável no bocal de entrada de sucção.

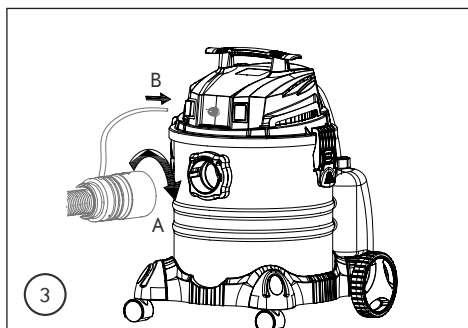
! ATENÇÃO!

Para aspiração exclusivamente de materiais sólidos, não é necessário a utilização do filtro espuma.

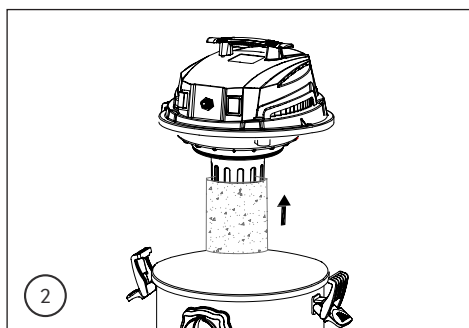
FUNÇÃO ASPIRAÇÃO/EXTRAÇÃO DE LÍQUIDOS



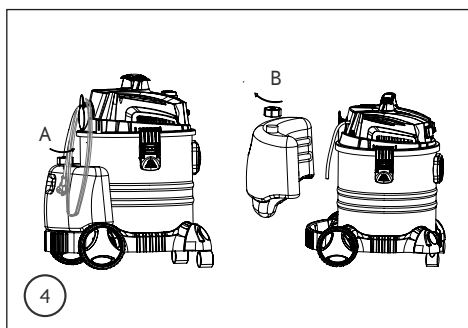
1. Para utilizar a função de aspiração/extração de líquidos, deve se atentar a montagem do componente de filtragem. Abra o cabeçote soltando os fechos laterais.



3. Encaixe a mangueira de aspiração no bocal posicionando através dos guias laterais, então gire no sentido horário para travar (A). Conecte a mangueira de pulverização no conector de engate rápido (B).



2. Remova o cabeçote e encaixe o filtro espuma.



4. Abra a tampa do recipiente de água limpa (A). Remova o recipiente da base de acondicionamento, adicione a solução de limpeza diluída seguindo as recomendações do fabricante e em seguida feche a tampa (B).



ATENÇÃO!

Não utilizar o filtro HEPA, filtro tela e nem o filtro de pano lavável quando operar o produto na função aspiração/extração de líquidos.

ATENÇÃO!

- Utilize somente detergentes de baixa espumação específicos para extratoras.
- Não utilize a extratora com detergentes líquidos para louças, roupas, sabão em pó, água sanitária ou solventes como thinner, querosene ou álcool.
- O uso de detergente não apropriado implicará em limpeza irregular e falha na bomba de sucção não coberto pela garantia, utilize somente detergentes para extratoras.
- Após o uso, o(s) filtro(s) e o líquido aspirado devem ser descartados de acordo com a legislação ambiental local.
- Ao término do serviço, descarte o resíduo do detergente, lave o balde e aspire água limpa para proceder a limpeza interna da mangueira e da própria bomba.
- Não deixe o líquido aspirado dentro do tanque após a utilização, pois ele irá oxidar devido à sujeira orgânica rica em microrganismos, deixando um odor desagradável.

IMPORTANTE

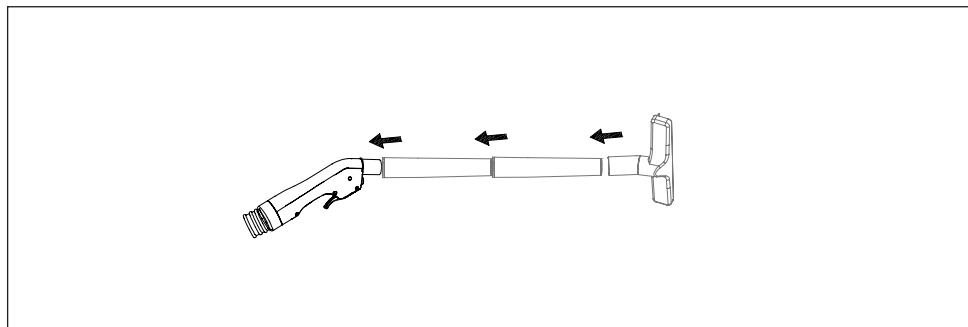
A temperatura máxima permitida da solução de limpeza é 40° C.



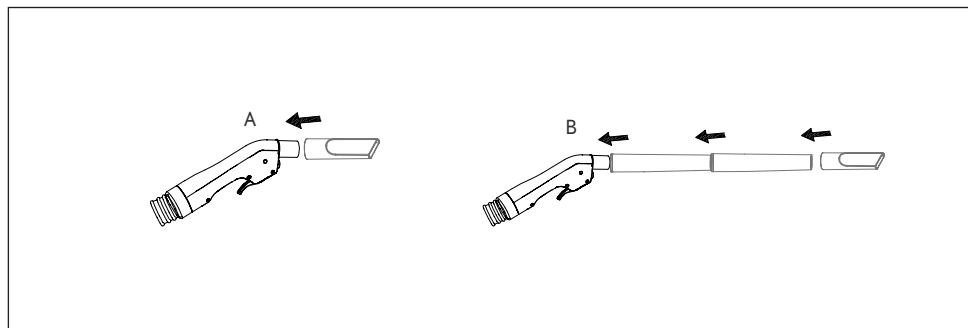
MONTAGEM DOS ACESSÓRIOS

Os acessórios que acompanham o produto são adequados para cada tipo de uso e função. Siga as instruções indicadas abaixo:

FUNÇÃO ASPIRAÇÃO DE SÓLIDOS



1. Bico múltiplo: Recomendado para limpeza de diferentes tipos de piso, carpetes e tapetes. Deve ser usado com as extensões de alumínio que aumentam o alcance e favorecem a postura. Faça o encaixe das peças conforme sentidos indicados na ilustração.

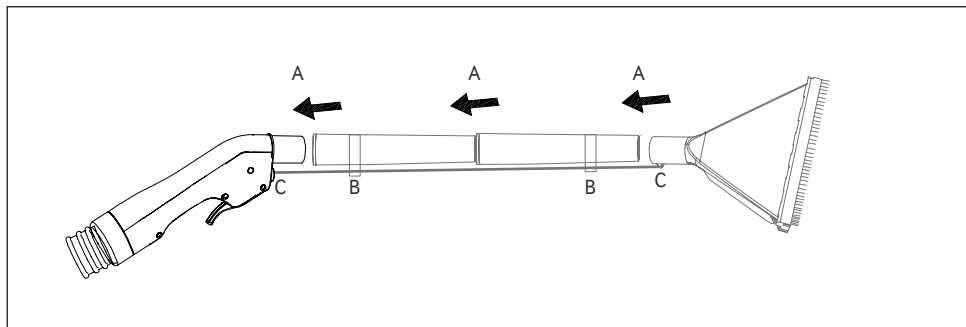


2. Bico canto: Recomendado para limpeza de diferentes tipos de superfícies. Ele facilita a limpeza de cantos e frestas. Pode ser encaixado diretamente na mangueira (A) ou ainda nas extensões (B).

MONTAGEM DOS ACESSÓRIOS



FUNÇÃO ASPIRAÇÃO/EXTRAÇÃO DE LÍQUIDOS

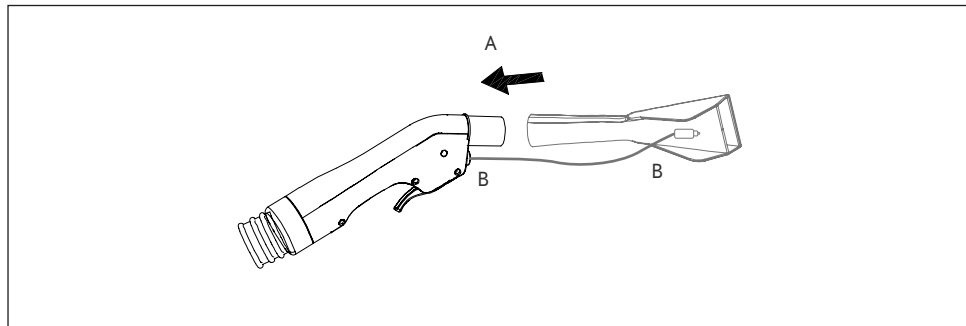


3. Bico extrator grande: Recomendado para a limpeza de pisos, carpetes e tapetes.

A. Faça o encaixe das extensões e bico grande

B. Fixe a mangueira transparente de pulverização de água nas presilhas fornecidas juntamente com o produto.

C. Conecte as mangueiras de água nos conectores engate rápido no gatilho e no bico grande.



4. Bico extrator pequeno: Recomendado para a limpeza de estofados, sofás, bancos de carro, cadeiras almofadadas, cadeiras de escritório, entre outros.

A. Para utilizá-lo basta encaixá-lo na pistola de pulverização.

B. Em seguida, conecte a mangueira transparente de pulverização de água nos conectores engate rápido.



UTILIZANDO SEU PRODUTO

FUNÇÃO ASPIRAÇÃO DE SÓLIDOS

1. Certifique-se que o produto esteja com os filtros adequados para a aspiração de sólidos conforme instruções fornecidas na página 8.
2. Conecte os acessórios destinados exclusivamente para o modo de aspiração de sólidos conforme indicados na página 10.
3. Ligue o motor de aspiração, pressionando o botão **ASPIRAR** na posição (I) e inicie o processo de limpeza.
4. Para desligar seu produto, pressione o botão **ASPIRAR** na posição (O), em seguida remova o plugue da tomada.

FUNÇÃO ASPIRAÇÃO/EXTRAÇÃO DE LÍQUIDOS

IMPORTANTE

Antes de iniciar o processo de extração é recomendado realizar a aspiração da superfície a ser limpa para uma limpeza mais eficaz.

1. Certifique-se que o produto esteja com os filtros e acessórios adequados para a aspiração/extração de líquidos.
2. Desenrole completamente o cabo de alimentação e conecte-o a uma tomada de fácil acesso.
3. Pressione o botão **BORRIFAR** e acione o gatilho da mangueira de aspiração para borrifar a solução de limpeza.
4. Utilize uma escova com cerdas macias ou equipamento adequado para esfregar a superfície.
5. Pressione o botão **ASPIRAR** e acione o gatilho de pulverização da mangueira de aspiração para realizar o processo de enxague e extração da sujeira. Deslize o bico extrator lentamente em sua direção, sempre de frente para trás. Solte o gatilho de pulverização quando levantar o bico extrator da superfície.
6. Repita o processo até que não haja mais água suja sendo aspirada, o que poderá ser identificado através do bico extrator que é translúcido.
7. Para secagem mais rápida da superfície, faça o processo de aspiração sem acionar o gatilho de pulverização.
8. Pressione os botões **ASPIRAR** e **BORRIFAR** para desligar seu produto e remova o plugue da tomada.



ATENÇÃO!

Seu produto possui uma boia de proteção do motor. Quando o recipiente atingir a sua capacidade máxima, a boia irá automaticamente vedar o canal sucção, para prevenir danos no motor. Quando isso acontecer, você ouvirá um forte ruído. Haverá uma perda imediata de sucção e uma mudança no som do motor. **ATENÇÃO!** Interrompa o processo imediatamente.



LIMPEZA DO SISTEMA DE PULVERIZAÇÃO

1. Adicione água limpa no recipiente de água limpa (1).
2. Conecte a mangueira de aspiração no bocal de entrada (10)
3. Conecte a mangueira de pulverização no conector da mangueira (9).
4. Pressione o botão BORRIFAR na Posição I.
5. Acione o gatilho de pulverização até que seja visível a saída da água limpa.

LIMPEZA DO RECIPIENTE DE ÁGUA SUJA

1. Desligue o produto e remova o plugue da tomada.
2. Desconecte a mangueira de pulverização e de sucção do produto.
3. Destrave os fechos de travamento do cabeçote, em seguida remova-o.
4. Despeje a sujeira contida no interior do recipiente em um ralo.
5. Limpe as sujeiras que restaram no recipiente com um pano úmido.
6. Deixe todas as peças secarem completamente antes de montá-las novamente.

LIMPEZA DOS FILTROS

O uso continuado do aspirador com filtros sujos ou saturados danificará seu equipamento, por isso a correta manutenção e limpeza dos mesmos é muito importante. Siga as instruções abaixo para realizar a limpeza dos filtros.

Filtros para função aspiração de sólidos

1. Remova o cabeçote soltando os fechos laterais.
2. Remova o filtro tela e lave-o sob água corrente, só instale novamente quando estiver completamente seco.
3. Remova o filtro HEPA e retire sujeiras e resíduos sólidos com o auxílio de uma escova com cerdas macias.
4. Remova o saco para pó de pano do bocal de entrada de ar e remova a sujeira em um local apropriado.

Filtros para função aspiração/extração de líquidos

1. Remova o cabeçote soltando os fechos laterais.
2. Remova cuidadosamente o filtro espuma e lave-o em água corrente.
3. Deixe o filtro espuma secar em local arejado, só o coloque novamente quando este estiver completamente seco.

LIMPEZA DO RECIPIENTE

1. Despeje a sujeira contida no interior do recipiente em um ralo.
2. Limpe as sujeiras que restaram no recipiente com um pano úmido.
3. Deixe todas as peças secarem completamente antes de montá-las novamente.



SOLUÇÕES PARA POSSÍVEIS PROBLEMAS

SINTOMA	CAUSA	SOLUÇÃO
O produto não funciona ou o motor para repentinamente	Botão ASPIRAR está na posição (O).	Pressione o botão ASPIRAR está na posição (I).
	Verifique a tensão da rede elétrica	Conectar o produto em uma rede adequada.
	Plugue está fora da tomada ou incorretamente inserido	Coloque o plugue na tomada e certifique-se que está totalmente inserido.
	Fusíveis da rede com defeito	Verifique os fusíveis da sua rede e acione o interruptor novamente.
	Superaquecimento do motor	Espere o aparelho esfriar para depois utilizar.
	Tomada da rede com problema	Verificar se a tomada está operando normalmente.
Não pulveriza água ou está pulverizando pouca água	Recipiente de água limpa está vazio	Complete o recipiente de água.
	Superaquecimento da bomba	Espere o aparelho esfriar para depois utilizar.
	Engates da mangueira transparente podem estar desconectados, ou entupidos.	Verifique se os conectores estão bem encaixados e desobstruídos.
Sem sucção ou com sucção reduzida	O filtro de pano pode estar cheio	Verifique e esvazie o saco de pó conforme descrito anteriormente neste manual
	Os filtros HEPA e tela podem estar saturados	Verifique e limpe todos os filtros conforme descrito anteriormente neste manual
	Objetos obstruindo a mangueira de aspiração	Desobstrua a mangueira de aspiração
	A bóia flutuante para bloqueio de aspiração acionou	Esvazie o recipiente de água suja e limpe os filtros
	Conector da mangueira não foi encaixado corretamente na entrada de aspiração	Reconecte a mangueira na entrada de aspiração
	Rachadura ou furo na mangueira de aspiração	Substitua a mangueira de aspiração
Poeira saindo durante a limpeza visivelmente	Filtros saturados ou ausentes	Limpe os filtros e instale-os novamente
	Filtro de pano cheio	Verifique e esvazie o filtro empoeirado ou substitua-o se necessário
	Aspiração de partículas finas como gesso ou cimento	Não aspire! Este produto não é recomendado para aspiração de partículas finas
	Rachadura ou furo na mangueira de aspiração	Substitua a mangueira de aspiração
Alto ruído ou vibração	Entupimento na mangueira de aspiração	Desobstrua a mangueira de aspiração
	Entupimento nas extensões ou acessórios	Verifique-os e desobstrua
	A bóia flutuante para bloqueio de aspiração acionou	Esvazie o recipiente de água suja e limpe os filtros

Se estas opções não resolverem os problemas acima descritos, entre em contato com um Serviço Autorizado WAP. Para demais esclarecimentos, conecte-se conosco em nossas redes sociais. A WAP tem mais de 700 Serviços Autorizados em todo o Brasil. Se você mora em uma cidade que não tem Serviço Autorizado WAP, basta entrar em contato com o Serviço de Atendimento ao Consumidor (SAC) e solicitar um código de postagem para enviar o equipamento para o Serviço Autorizado mais próximo pelo correio. O código de postagem pode ser utilizado nos casos em que a residência do consumidor fica acima de 40 quilômetros de distância do Serviço Autorizado e quando o produto está no período da garantia.

TERMOS DE GARANTIA



A) Os prazos de garantia

O fabricante garante o aparelho identificado na Nota Fiscal de Venda ao Consumidor Final nas condições e prazos listados a seguir:

1. O prazo de garantia do produto se compõe de:

Garantia legal: 3 meses
Garantia contratual: 9 meses
Garantia total: 12 meses

1.1. Garantia legal

Os componentes (acessórios, mangueira de alta pressão, lanças e bicos de alta pressão, bicos injetores, mangueiras de sucção e aspiração, gatilhos, recipientes, capôs, tubos, extensões, anéis, vedações, anéis o-rings, gaxetas, partes e peças plásticas externas) são garantidos contra defeitos e insuficiências do equipamento que, comprovadamente, se devem a defeitos de material ou de fabricação, pelo prazo legal de 90 (noventa) dias, contados a partir da data de entrega do produto ao consumidor, tendo como base a Nota Fiscal de Venda ao Consumidor Final.

1.2. Garantia contratual

O fabricante garante o aparelho devidamente identificado na Nota Fiscal de Venda ao Consumidor Final, contra qualquer defeito de fabricação que se apresentar no período de 270 (duzentos e setenta) dias, prazo que será contado a partir do término da garantia legal, devidamente comprovados, tendo como base a data de venda constante na Nota Fiscal de Venda ao Consumidor Final.

B) Condições gerais da garantia

1. A garantia abrange a remoção de todos os defeitos ou insuficiências que se devem a defeitos de material ou de fabricação, sendo que todo e qualquer defeito deverá ser comunicado imediatamente a um de nossos Serviços Autorizados WAP.

2. As garantias serão prestadas sem qualquer ônus para o consumidor e não causam uma prorrogação nem um reinício do tempo de garantia. As partes e peças substituídas passam a ser de propriedade da Fresnomaq Indústria de Máquinas S/A.

3. O local da prestação do serviço gratuito de garantia é qualquer um de nossos Serviços Autorizados WAP. Nas demais localidades onde o fabricante não mantiver Serviços Autorizados, os defeitos deverão ser comunicados imediatamente ao revendedor do produto. Nesses casos, as despesas recorrentes de transporte de aparelho, bem como viagem e estadia de um técnico (quando for o caso), acontecerão por conta e custo do consumidor final seja qual for a época ou natureza do serviço.

4. A Fresnomaq Indústria de Máquinas S/A. somente assumirá a garantia se o equipamento estiver acompanhado da Nota Fiscal de Venda e dentro dos prazos acima especificados. Em casos de garantia, o equipamento deverá ser entregue a um de nossos Serviços Autorizados. Ao remeter o equipamento para Serviço Autorizado WAP, deve-se observar que o equipamento esteja bem empacotado e na embalagem original, com indicação completa do remetente, e se possível acompanhada de um breve descrição do defeito. Pedimos a gentileza de verificar o endereço do Serviço Autorizado WAP mais próximo.

5. A Fresnomaq Indústria de Máquinas S/A. não se responsabiliza por qualquer dano pessoal ou material oriundo da utilização imprópria do equipamento. Não nos responsabilizamos por danos causados a pisos, superfícies e outros objetos que tenham sido tratados de forma diferente à indicada no manual de instruções. A garantia cessa também em casos de danificação do aparelho por utilização de produtos químicos não apropriados; de ligações e instalações contrárias às instruções; manuseio inadequado, bem como a não observância das instruções de funcionamento; vazão e pressão; rompimento de lacres; trabalho do equipamento insuficientemente abastecido de água; trabalho com o equipamento sem água; ausência de aterramento na ligação elétrica; tensões e correntes superiores ou inferiores aos valores indicados e recomendados para cada equipamento; utilização de água suja ou impura; filtros de água sujos ou obstruídos, ausência dos filtros; mistura de produtos químicos (espumantes, infláveis ou agressivos à saúde e à natureza); danificação de cabos elétricos e mangueiras; utilização de extensões inadequadas do cabo elétrico; utilização de peças e componentes que não sejam recomendadas pelo fabricante (e devidamente marcados e identificados); a não verificação periódica do nível do óleo, dos filtros, mangueiras e demais dutos; a não regularidade do enxágue do sistema e a exposição e estocagem dos equipamentos de forma diferente à indicada.

6. A garantia também cessará automaticamente quando da verificação de defeitos causados por serviços de reparo e manutenção executados por pessoas não instruídas ou autorizadas para tal.

7. Expirado o prazo de vigência desta garantia, cessará toda a responsabilidade do fabricante quanto à validade dos termos e condições aqui descritos.



RECICLAGEM DO PRODUTO

Visando diminuir o impacto da poluição ambiental, a WAP procura projetar os seus produtos e embalagens com materiais recicláveis, de fácil separação, portanto para o correto descarte destes materiais, procure empresas de separações e reciclagem de materias na sua cidade, evitando que estes sejam descartados no solo, lençóis freáticos, prejudicando sua saúde e bem estar.





VOCÊ ACABA DE SE TORNAR UMA AUTORIDADE EM LIMPEZA!



CONSULTE A RELAÇÃO ATUALIZADA DE
ASSISTÊNCIAS TÉCNICAS AUTORIZADAS NO SITE

www.wap.ind.br

Caso precise de informações adicionais ou tenha dúvidas sobre a garantia, entre em contato através do nosso SAC - Serviço de Atendimento ao Consumidor, pelo telefone ou e-mail abaixo:

Tel.: (41) 3012-7272 | E-mail: sac@wap.ind.br

Wap

Fresnomaq Indústria de Máquinas S/A
Rua Antonio Singer, 200
São José dos Pinhais | PR | Brasil
CEP: 83.090-362