



PRECISA DE AJUDA?

ACESSE NOSSA
CENTRAL DE ATENDIMENTO

As imagens contidas neste manual são meramente ilustrativas.

MANUAL DE INSTRUÇÕES

GTW BAGLESS



LEIA O MANUAL
DE INSTRUÇÕES

Wap



Parabéns!

Você acaba de se tornar uma AUTORIDADE EM LIMPEZA!

Você vai descobrir no seu dia-a-dia, todos os benefícios de utilizar um produto WAP, que é sinônimo de potência, durabilidade, design e principalmente soluções que trazem mais praticidade e desempenho com menor esforço. Dê boas vindas a esse verdadeiro parceiro da limpeza em sua casa e tenha mais tempo para você e sua família.

Índice

Introdução/Índice	2
Apresentação do produto	3
Dados técnicos	4
Observações importantes	5
Instruções de segurança	5
Montando seu produto	8
Utilizando seu produto	9
Limpeza, conservação e armazenamento	12
Soluções para possíveis problemas	13
Reciclagem e logística reversa	14
Termos de garantia.....	15

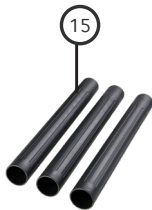
Conheça as peças e acessórios que vão facilitar a sua vida

Aqui estão todas as peças e acessórios que você precisa conhecer bem para obter um melhor resultado. Confira se todos os componentes estão presentes e em perfeito estado. Depois, mãos à obra.

NOTA

Por razões de transporte e embalagem, alguns acessórios poderão ser fornecidos desmontados. Siga as instruções contidas neste manual para realizar a montagem de seu produto.

APRESENTAÇÃO DO PRODUTO



1. Botão Liga/Desliga
2. Cabeçote
3. Bocal de Aspiração
4. Porta Acessórios
5. Alça
6. Suporte do cabo elétrico
7. Bocal de Sopro
8. Trava de Segurança
9. Rodízio
10. Recipiente de Sujeira
11. Base
12. Mangueira de 1,5 metros (FW007456)
13. Extensões de Plástico (Código unitário: FW007459)
14. Bico múltiplo (FW007457)
15. Bico canto (FW007458)
16. Filtro de Tecido Lavável (FW007461)
17. Filtro Espuma (FW007460)



DADOS TÉCNICOS

Potência Elétrica (W)	1400
Vácuo (Mbar)	160
Nível de ruído dB (A)	89
Capacidade Total do Recipiente (L)	6
Capacidade Útil do Recipiente para Líquidos (L)	2
Capacidade Útil do Recipiente para Sólidos (L)	4,3
Comprimento da Mangueira (m)	1,5
Comprimento do Cabo Elétrico (m)	1,5
Peso Líquido (kg)	2,9
Dimensões do Produto Montado (C x L x A) (cm)	28 x 27 x 34

A Fresnomaq Indústria de Máquinas S/A se reserva o direito de promover alterações a qualquer momento e sem prévio aviso, em decorrência de avanços tecnológicos e modificações de especificações técnicas e comerciais. Os valores de performance e dados técnicos indicados neste catálogo, como potência, tensão aplicada, entre outros, podem variar de acordo com os fatores de aplicação (intemperanças do ambiente, superfícies a serem trabalhadas, etc.) e acessórios utilizados. Outra situação que pode nos levar a efetuar algum tipo de alteração referente aos valores de performance, será mediante a atualização e lançamentos de novas versões de produtos da linha.

Este aparelho foi projetado para fins domésticos, sua utilização comercial acarretará perda de garantia.

OBSERVAÇÕES IMPORTANTES



O manual do usuário foi desenvolvido com o objetivo de esclarecer quaisquer dúvidas que possam surgir durante o uso. Além disso, ele contém informações importantes sobre segurança que se seguidas corretamente, podem garantir o bom funcionamento do produto e, mais importante, garantir a segurança.

Este manual foi produzido com textos objetivos e claros, imagens e fotos que facilitam o entendimento dos procedimentos descritos e enfatiza observações que requerem maior atenção para o melhor uso do produto.

LEGENDA:

NOTA

Indica detalhes sobre o funcionamento do produto, geralmente recomendações da melhor utilização deste.

IMPORTANTE

Indica observações muito importantes sobre o funcionamento, recomendações que não podem deixar de ser realizadas para garantir sua segurança.

! ATENÇÃO!

Indica procedimentos que requerem muita atenção, pois podem trazer riscos ao produto e a saúde do usuário se não realizados corretamente.

! CUIDADO

Indica práticas inseguras quanto ao funcionamento do produto, que podem resultar em alto risco à saúde e/ou acidentes graves ou fatais.

INSTRUÇÕES DE SEGURANÇA

! ATENÇÃO!

- Guarde o manual para uma consulta posterior ou para repassar as informações para outras pessoas que venham a operar o aspirador de pó. Proceda conforme as orientações deste manual.
- Caso este equipamento apresente alguma não conformidade, encaminhe-o para a assistência técnica autorizada WAP mais próxima.

Antes da utilização	Após desembalar o produto, os invólucros plásticos e outros materiais da embalagem do produto deverão ficar longe do alcance de crianças e animais, a fim de se evitar riscos de sufocamento ao brincar ou manusear tais resíduos.
	Este produto não deve ser utilizado por pessoas (incluindo crianças) com capacidades físicas, sensoriais ou mentais reduzidas, ou sem experiência e conhecimento, a menos que sejam supervisionadas ou instruídas em relação ao uso do produto por alguém que seja responsável por sua segurança.
	Crianças devem ser supervisionadas para que não brinquem com o produto.
	Use somente os acessórios do aparelho e peças originais do fabricante.
	Antes de ligar seu produto, inspecione-o com cuidado. Caso encontre algum defeito, não ligue o produto e entre em contato com seu distribuidor.
	Antes de utilizar seu produto, verifique se a tensão da rede elétrica é a mesma da etiqueta do produto.
	O produto deve ser colocado em uma superfície plana e estável durante a operação, manuseio, transporte e estocagem.
	Use o produto somente para os propósitos descritos neste manual. É vedado o uso para outras finalidades.
Antes de operar o produto, encaixe todos os acessórios necessários de forma correta e depois acione o interruptor liga / desliga.	

Durante a utilização	Em função do motor utilizado neste produto, é possível que, nas primeiras utilizações, perceba um odor característico de verniz (utilizado para a isolamento dele) devido ao aquecimento.
	Nunca se afaste do produto enquanto este estiver ligado.
	Nunca deixe o produto ligado sem supervisão.
	O produto nunca deve ser utilizado debaixo d'água. Nunca exponha o produto a chuva ou respingos e guarde-o sempre em um local seco.
	Nunca coloque o produto em funcionamento sem os filtros. A ausência dos filtros causa danos irreversíveis ao motor.
	Em caso de acidente ou quebra, desligue o produto imediatamente.
	Não trabalhe com o produto desequilibrado.
	Sempre use o produto em ambientes arejados e nunca cubra ou obstrua as entradas de ar.
	Para movimentar o produto, utilize a alça.
Não force o movimento quando enroscar em algum objeto.	
Não utilize o produto	Para aspirar líquidos inflamáveis (como gasolina, álcool, entre outros) nem cigarros, brasas ou quaisquer tipos de líquidos ainda quentes, pois pode haver risco de explosão.
	Para aspirar objetos grandes, como pedaços de tecido, pedaços grandes de papel e revestimento de maços de cigarro obstruir a passagem do ar pela mangueira.
	Para aspirar objetos cortantes, como grampos, alfinetes, agulhas e vidros podem danificar os filtros do produto e provocar ferimentos no momento da remoção da sujeira.
	Para aspirar pó/ fagulhas de ferro/aço. Esses materiais são condutores elétricos e em contato com as partes elétricas do motor podem oferecer risco de choque elétrico e danos ao produto.
	Para aspirar partículas de poeira muito finas, como tonner, gesso e cimento podem ir para o motor, uma vez que têm uma espessura que dificulta a retenção da partícula no filtro.
	Perto de produtos em spray aerossol, podem ser inflamáveis.
	Nunca opere o produto em locais de risco de incêndio ou explosão, em poças de água ou outros líquidos.
	Para evitar riscos de choque elétrico, não molhe, nem utilize o produto com as mãos molhadas, nem submerja o cabo elétrico, o plugue ou o próprio produto na água ou em outros tipos de líquidos ou materiais inflamáveis.
Sobre a fiação elétrica, cabos e plugues	ATENÇÃO! O cabo de alimentação deve estar intacto e sem rachaduras. Caso o cabo de alimentação esteja danificado, substitua-o em um Serviço Autorizado WAP para evitar acidentes.
	A rede elétrica da sua residência deve estar de acordo com a Associação Brasileira de Normas Técnicas ABNT NBR-5410.
	Conecte o produto em uma tomada adequada e em perfeito estado para evitar sobrecarga na rede elétrica e/ou mau contato na tomada.
	Quando o produto não estiver em uso, retire o cabo de alimentação da tomada para evitar acidentes.
	Não use pinos soltos, plugues ou tomadas danificados sob risco de choque elétrico, curto-circuito e incêndio.
	Use o produto em uma tomada separada de outros produtos elétricos, evitando que ocorra uma eventual sobrecarga na tomada.
	Insira completamente o plugue na tomada elétrica para evitar acidentes.
	Evite o desgaste do cabo de alimentação causado por calor, cantos vivos ou cortantes e superfícies ásperas.
	Qualquer tipo de reparo ou substituição deve ser realizada por um assistente técnico autorizado a fim de evitar riscos.
	Não prenda, torça, estique ou amarre o cabo elétrico.
	Nunca utilize o cabo elétrico para arrastar ou puxar o produto.
	Nunca desligue o produto da tomada puxando pelo cabo elétrico. Use o plugue.
O uso de extensões elétricas inadequadas pode ser perigoso.	

Sobre reparo, limpeza e manutenção	Os trabalhos de reparo e manutenção devem ser realizados apenas na rede de Serviços Autorizados WAP.
	Desligue o produto da tomada antes de realizar qualquer manutenção, limpeza e ao substituir peças.
	Desconecte todos os acessórios antes de iniciar a limpeza.
	Use luvas de proteção para a limpeza do produto. Podem existir vários tipos de fungos e bactérias nos filtros.
	Ao terminar a limpeza, descarte o residual do detergente, lave o recipiente e aspire água limpa para realizar a limpeza interna da mangueira e da própria bomba.
	Nunca limpe o produto com álcool, solventes ou outros produtos agressivos de limpeza.
	Limpe as peças plásticas com um pano limpo e levemente umedecido em água e detergente neutro.
	Esvazie sempre os recipientes ou filtros antes de guardar o produto.
	Mantenha o produto em local seco, fresco, ventilado e longe de produtos inflamáveis e/ou explosivos.
Limpe regularmente o dispositivo de limitação do nível de água de acordo com as instruções e examine-o quanto a sinais de danos (60335-2-68 IEC 2007).	
Dicas para limpeza	Retire todas as sujeiras de grande porte, tais como pedras e outros, em seguida faça uma aspiração completa do local antes de começar a limpeza.
	Para uma limpeza mais profunda aplique a solução de limpeza com o gatilho pulverizador em toda a superfície e deixe agir conforme instruções do fabricante.
	Depois de deixar o produto agir comece borrifar e aspirar simultaneamente, para isso ligue a bomba de pulverização e pressione o gatilho ao mesmo tempo em que o motor de aspiração estiver ligado. Repita o processo até atingir o nível satisfatório.
	Repita o processo injetando somente água para enxaguar a superfície.
	Após a limpeza utilize somente a aspiração para secar o piso ou o estofado, recomenda-se deixar o local secar completamente dentro de um tempo de 4 a 12 horas, dependendo do clima e temperatura do ambiente.
Para um melhor resultado, utilize os acessórios de limpeza adequados para cada tipo de aplicação.	

NOTA

- **Nunca abra a carcaça do Aspirador de Pó. Sempre que precisar de algum ajuste ou manutenção, leve-o à Assistência Técnica Autorizada WAP mais próxima.**

- **A Fresnomaq Indústria de Máquinas S/A. não se responsabiliza por danos pessoais ou materiais ocasionados pela utilização indevida deste produto.**



ATENÇÃO!

- Este produto não é adequado ao trabalho em superfícies que liberem substâncias sólidas ou líquidas nocivas à saúde.
- Utilize o filtro de tecido apenas para sucção de pó e o filtro espuma em todas as ocasiões (aspirando sólidos ou líquidos).



CUIDADO

- Não conserte nem danifique o cabo elétrico. Risco de choque elétrico.
- Antes da montagem, mantenha o cabo de elétrico desconectado da tomada.



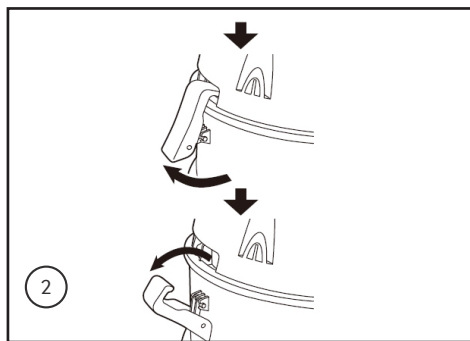
MONTANDO SEU PRODUTO



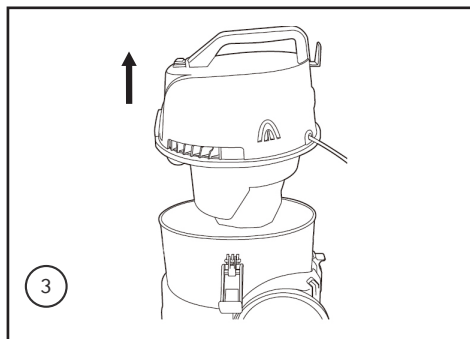
ATENÇÃO!

Nunca ligue o plugue na tomada antes de montar o equipamento e prepare-o para o funcionamento seguindo as instruções a seguir.

1. Retire o equipamento, os componentes e acessórios de dentro da embalagem.

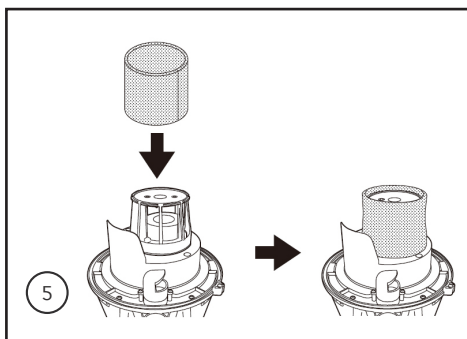


2. Solte as travas seguindo as direções ilustradas para abrir o cabecote do corpo do produto.

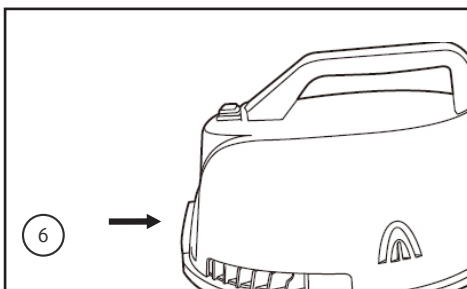


3. Remova o cabecote do recipiente de sujeira.

4. Remova os acessórios contidos no interior do recipiente de sujeira.



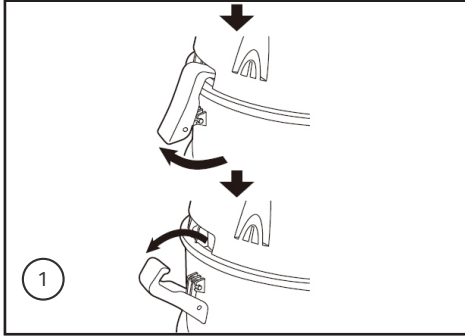
5. Instale o filtro espuma no local indicado acima.



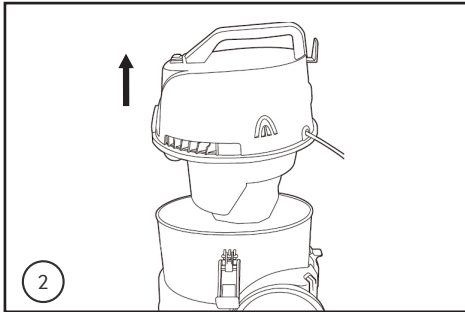
6. Conecte a mangueira de sucção no bocal do recipiente posicionando as travas. Em seguida gire no sentido horário até travar.



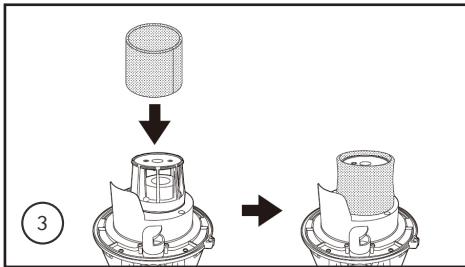
ASPIRAR LÍQUIDOS



1. Solte as travas seguindo as direções ilustradas para remover o cabeçote do corpo do produto.



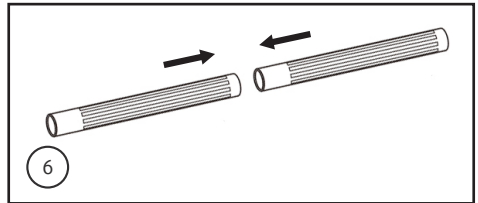
2. Remova o cabeçote do recipiente de sujeira.



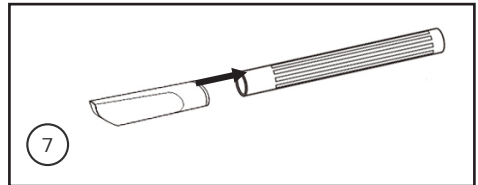
3. Verifique se o cabeçote já está com o filtro espuma no local indicado acima.

! ATENÇÃO!

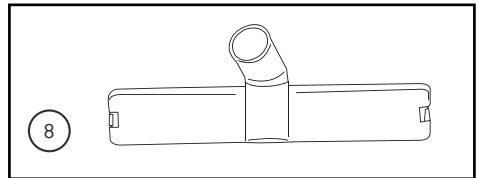
Nunca utilize o equipamento sem os filtros de proteção, pois eles evitam a passagem de sujeira para o motor e partes elétricas preservando assim o seu equipamento.



6. Conecte a extensão reta (prolongador) na conexão curva da mangueira de sucção. Se preferir aumentar o alcance de aspiração, conecte a outra extensão reta.



7. Escolha o bico apropriado no momento da utilização do produto. Para aspirar cantos e frestas, encaixe com firmeza o bico canto na extensão.

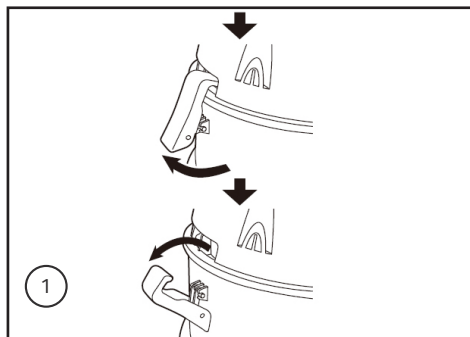


8. Caso queira limpar pisos laminados, azulejos, carpetes ou outros tipos de piso, encaixe o bico múltiplo na extensão.

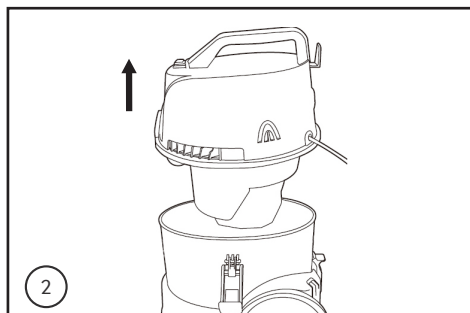
! ATENÇÃO!

Não utilize o aspirador para sucção de líquidos que contenham detergente e/ou produtos químicos de limpeza que produzem alta espumação.

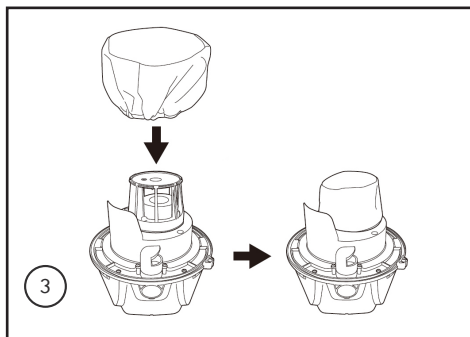
ASPIRAR SÓLIDOS



1. Solte as travas seguindo as direções ilustradas para remover o cabeçote do corpo do produto.



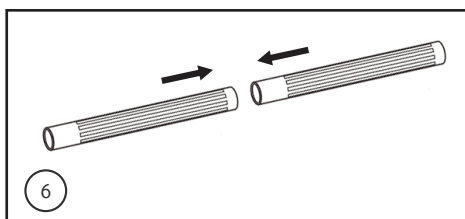
2. Remova o cabeçote do recipiente de sujeira.



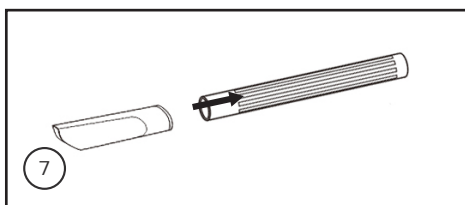
3. Utilize exclusivamente o filtro de tecido para aspirar sólidos. Instale-o conforme ilustrado acima.

! ATENÇÃO!

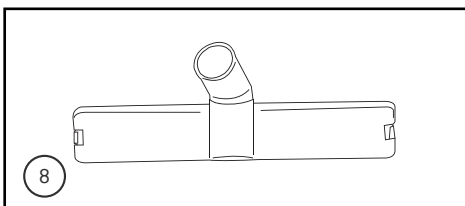
Nunca utilize o equipamento sem os filtros de proteção, pois eles evitam a passagem de sujeira para o motor e partes elétricas preservando assim o seu equipamento.



6. Conecte a extensão reta (prolongador) na conexão curva da mangueira de sucção. Se preferir aumentar o alcance de aspiração, conecte a outra extensão reta.

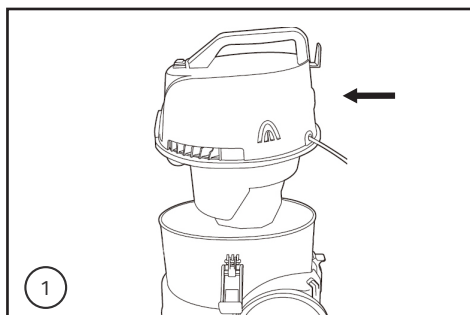


7. Escolha o bico apropriado no momento da utilização do produto. Para aspirar cantos e frestas, encaixe com firmeza o bico canto na extensão.



8. Caso queira limpar pisos laminados, azulejos, carpetes ou outros tipos de piso, encaixe o bico múltiplo na extensão.

FUNÇÃO SOPRO



1. Conecte a mangueira de sucção no bocal de sopro, este está localizado na parte superior do seu aspirador.

2. Ligue o produto normalmente.

LIGANDO OU DESLIGANDO SEU PRODUTO

1. Certifique-se que o produto está com o filtro necessário para a função escolhida.

IMPORTANTE

FILTRO DE TECIDO LAVÁVEL PARA PÓ

Deve ser utilizado apenas para sucção de pó.

FILTRO ESPUMA

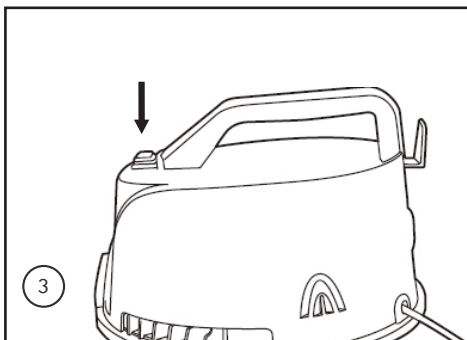
Deve ser utilizado apenas para sucção de água.

2. Desenrole totalmente o cabo elétrico, em seguida conecte o plugue na tomada da rede elétrica.



ATENÇÃO!

Antes de conectar o plugue do equipamento na tomada, certifique-se de que a tensão da rede elétrica corresponde com a tensão do equipamento.



3. Pressione o botão liga/desliga no local indicado para ligar ou desligar o aspirador.



LIMPEZA, CONSERVAÇÃO E ARMAZENAMENTO



CUIDADO

- Antes de iniciar a limpeza, retire o cabo elétrico da tomada para evitar possíveis choques.
- Recomenda-se que todos os filtros sejam verificados e limpos após cada uso.

Seu produto lhe dará anos de excelentes serviços. Você precisa ter atenção, cuidado e desempenhar uma rotina de limpeza e manutenção para prolongar sua vida útil. Para garantir que ele continue a fornecer um excelente serviço para sua família e com uma casa mais limpa e saudável para morar, siga estas instruções simples de limpeza e manutenção:

DEPOIS DE ASPIRAR LÍQUIDOS

1. Desconecte todos os acessórios e mangueira flexível do produto.
2. Desconecte o cabeçote do corpo do produto abrindo as travas laterais.
3. Esvazie o recipiente que tenha água suja e limpe o interior do corpo do produto com um pano para remover qualquer sujidade.
4. Retire o filtro de espuma, enxague em água corrente e deixe secar completamente.
5. Enxague e limpe completamente todas as peças e acessórios e deixe secar por completo antes do armazenamento.

IMPORTANTE

Este aspirador está equipado com uma válvula que interrompe a ação de sucção quando o recipiente de sujeira atinge a sua capacidade máxima, você notará um aumento de ruído quando isso acontecer. Então, desligue a máquina, desconecte-a da tomada e esvazie o líquido contido no interior do recipiente de sujeira.



ATENÇÃO

Nunca lave os compartimentos ou os filtros em uma máquina de lavar louça ou lava roupas.

NOTA

Se identificar que os filtros de proteção estão saturados, furados, rasgados ou contém demais danos, deve-se substituí-lo. Para isto, procure um serviço autorizado mais próximo de sua região para adquiri-lo.

DEPOIS DE ASPIRAR PÓ

1. Desconecte todos os acessórios e mangueira flexível do produto.
2. Desconecte o cabeçote do corpo do produto abrindo as travas laterais.
3. Esvazie o filtro de tecido e limpe o interior do corpo do produto com um pano para remover qualquer sujidade.
4. Enxague o filtro de tecido e lave-o em água corrente. Deixe-o secar completamente.
5. Faça o mesmo com o filtro de espuma: enxague em água corrente e deixe secar completamente.
6. Enxague e limpe completamente todas as peças e acessórios e deixe secar por completo antes do armazenamento.

IMPORTANTE

Deixe o filtro secar completamente antes de utilizar novamente ou guardar seu produto.

ARMAZENAMENTO

1. Utilize os suportes dos acessórios para guardar o seu produto.
2. Não use produtos de limpeza abrasivos (como esponja de metal e outros produtos químicos) para limpar o produto. Utilize um pano levemente umedecido em água para limpar o produto.
3. Sempre limpe o filtro de proteção do motor quando for guardar o produto.

SOLUÇÕES PARA POSSÍVEIS PROBLEMAS



SINTOMA	CAUSA	SOLUÇÃO
O produto não funciona ou o motor para repentinamente	Botão Liga / Desliga está desligado	Pressione o botão Liga / Desliga.
	Verifique a tensão da rede elétrica	Conectar o produto em uma rede adequada.
	Plugue está fora da tomada ou incorretamente inserido	Coloque o plugue na tomada e certifique-se que está totalmente inserido.
	Superaquecimento do motor	Espere o aparelho esfriar para depois utilizar.
	Tomada da rede com problema	Verificar se a tomada está operando normalmente.
Sem sucção ou com sucção reduzida	O filtro de tecido está cheio	Esvazie o filtro de tecido.
	O filtro de tecido pode estar cheio	Verifique e esvazie o filtro de tecido.
	Os filtros podem estar sujos	Verifique e limpe todos os filtros conforme descrito anteriormente neste manual de instruções.
	Objetos obstruindo a mangueira de sucção	Desobstrua a mangueira de sucção.
	A mangueira flexível ou acessório pode estar bloqueando a passagem de ar.	Desobstrua a mangueira de sucção.
	A válvula flutuante para bloqueio de sucção acionou.	Verificar e esvaziar o recipiente de água suja.
Poeira saindo durante a limpeza visivelmente	Conector da mangueira não foi encaixado firmemente na entrada de sucção.	Verifique se a trava da mangueira flexível estão presos corretamente.
	Filtros sujos ou ausentes	Verifique se todos os filtros estão limpos e instalados corretamente.
	Filtro de tecido cheio	Verifique e esvazie o filtro de tecido, ou substitua-o se necessário.
Ruído ou vibração	Rachadura ou furo na mangueira flexível	Substitua a mangueira
	Entupimento na mangueira de sucção	Desobstrua a mangueira de aspiração.
	Entupimento nos tubos ou bicos	Desobstrua os tubos ou bicos.

Se estas opções não resolverem os problemas acima descritos, entre em contato com um Serviço Autorizado WAP. Para demais esclarecimentos, conecte-se conosco em nossas redes sociais. A WAP tem mais de 700 Serviços Autorizados em todo o Brasil. Se você mora em uma cidade que não tem Serviço Autorizado WAP, basta entrar em contato com o Serviço de Atendimento ao Consumidor (SAC) e solicitar um código de postagem para enviar o equipamento para o Serviço Autorizado mais próximo pelo correio. O código de postagem pode ser utilizado nos casos em que a residência do consumidor fica acima de 40 quilômetros de distância do Serviço Autorizado e quando o produto está no período da garantia.



RECICLAGEM E LOGÍSTICA REVERSA

RECICLAGEM DO PRODUTO

Visando diminuir o impacto da poluição ambiental, a WAP procura projetar os seus produtos e embalagens com materiais recicláveis, de fácil separação, portanto para o correto descarte destes materiais, procure empresas de separações e reciclagem de matérias na sua cidade, evitando que estes sejam descartados no solo, lençóis freáticos, prejudicando sua saúde e bem estar.



LOGÍSTICA REVERSA

Os produtos WAP não devem ser descartados no lixo doméstico. Existe um sistema de reciclagem de eletrodomésticos e eletroeletrônicos que tem como principal objetivo a preservação do meio ambiente. Esse processo é chamado de logística reversa e a WAP é associada da ABREE, uma entidade gestora responsável pela reciclagem correta dos produtos descartados. Para o descarte dos produtos e embalagens é necessário observar a legislação e a localização dos pontos de coleta em cada região.

Como funciona a logística reversa?

1. Tudo começa com você consumidor!

Para o descarte de um produto eletroeletrônico e eletrodoméstico é importante que confira a lista da ABREE (<http://abree.org.br/informacoes>) para saber onde levar o seu produto.

2. Pontos de recebimento

Ao levar o eletroeletrônico ou eletrodoméstico até lá, ele será corretamente armazenado e depois terá destinação final ambientalmente correta: a reciclagem.

3. Reciclagem

Aqui você pode ficar tranquilo! Trabalhando em parceria com demais associados e parceiros, os eletroeletrônicos e eletrodomésticos vão chegar para a ABREE que vai tomar conta da reciclagem dos produtos. O importante para nós é ter a sua ajuda para que os produtos cheguem ao destino certo e assim poderemos fazer o nosso trabalho corretamente.





TERMOS DE GARANTIA

A Fresnomaq Indústria de Máquinas S/A assegura este produto por um período de 09 meses (270 dias) GARANTIA CONTRATUAL e mais 03 meses (90 dias) GARANTIA LEGAL contra defeitos de materiais ou fabricação, prazo contado a partir da emissão da nota fiscal de venda ao consumidor.

1. TERMO DE GARANTIA

A garantia não se aplica quando peças e acessórios apresentarem defeitos por utilizações inadequadas, defeito oriundo de instalação em desacordo ao descrito neste manual, mau armazenamento, negligência com a manutenção e conservação, violação de lacres ou aberto por pessoas não autorizadas, manuseio incorreto, alteração ou acidente, danos causados ou originalizados por efeitos da natureza, ex.: raio, descarga elétrica, vendavais, inundações, exposição a maresia, sol e chuva, componentes aqueles que porventura sofrem efeitos de desgaste natural por tempo de operação.

2. DISPOSIÇÕES DA GARANTIA

2.1 Garantia legal (90 dias)

A garantia legal se dará quando analisados e identificados defeitos de material ou fabricação. Exclui-se a vigência desta garantia defeitos provocados por desgaste natural por tempo de uso, danos causados por manuseio incorreto (riscos, amassados ou peças quebradas), utilização para fins diferentes aos descritos neste manual. Devidamente identificado uso diferente dos especificados neste manual, passa ser de inteira responsabilidade do usuário toda e qualquer despesa com a substituição das peças danificadas.

2.2 Garantia contratual (270 dias)

O fabricante assegura ao usuário a garantia do produto devidamente identificado na Nota Fiscal de venda, referido prazo será contado a partir do término da garantia legal (90 dias). A garantia contratual de 270 duzentos e setenta dias (9 meses), não abrange os itens: acessórios, peças móveis, partes plásticas externas e recipientes, rodízios, tubos extensores, mangueiras, bicos, escovas, filtros/saco para pó, propriamente analisados e identificados pelo serviço autorizado e/ou fabricante.

2.3 Condições gerais da garantia

2.3.1 Todo e qualquer defeito deverá ser comunicado imediatamente a um de nossos Serviços Autorizados WAP;

2.3.2 Produto deverá ser apresentado completo e com todos os acessórios;

2.3.3 A Fresnomaq Indústria de Máquinas S/A somente assumirá a garantia mediante apresentação da Nota Fiscal do produto e dentro dos prazos especificados neste termo de garantia;

2.3.4 Se você mora em uma cidade que não há um Serviço Autorizado WAP, estando o produto dentro do período de garantia, entre em contato com o Serviço de Atendimento ao Consumidor (SAC) e solicite um código de postagem para envio do equipamento via Correios. O código de postagem pode ser utilizado nos casos em que a residência do consumidor fica acima de 40 quilômetros de distância do Serviço Autorizado WAP mais próximo;

2.3.5 Não é responsabilidade do fabricante custos com embalagens ou deslocamentos aos postos de atendimento;

2.3.6 As partes e peças substituídas em garantia, passam a ser de propriedade da Fresnomaq Indústria de Máquinas S/A;

2.3.7 A troca de peça(s) em garantia não prorroga e nem reinicia o período de garantia do equipamento;

2.3.8 A fabricante constatando que o defeito foi ocasionado por mau uso, o usuário será responsável pelos custos de hora técnica e das peças substituídas, devidamente orçadas e aprovadas previamente;

2.3.9 A Fresnomaq Indústria de Máquinas S/A não se responsabiliza por qualquer dano pessoal, moral ou material oriundo da utilização do equipamento. Não nos responsabilizamos por danos causados a ambientes, superfícies e outros objetos que tenham sido tratados de forma diferente da indicada no manual de instruções;

2.3.10 A Fresnomaq Indústria de Máquinas S/A se reserva o direito de promover alterações ou paralisar a fabricação dos produtos a qualquer momento e sem prévio aviso;

2.3.11 Expirado o prazo de vigência da garantia, cessará toda a responsabilidade do fabricante quanto à validade dos termos e condições aqui descritos;

2.4 Perda da garantia

A garantia do produto cessará automaticamente quando identificado:

- O uso do produto em não conformidade com as recomendações do manual;
- Ausência ou remoção da etiqueta de identificação do produto (modelo e série);
- Alteração no produto ou de qualquer característica original;
- Produto violado ou reparado por terceiros não autorizados;
- Danos causados por uso impróprio ou excessivo;
- Utilização de produtos químicos não apropriados (inflamáveis ou agressivos a saúde e a natureza);
- Ausência ou uso inadequado dos componentes de proteção;
- Ligar em tensão (voltagem) contrária conforme especificado no produto;
- Uso de adaptadores, alterações ou avarias de cabos elétricos e plugues;
- Utilização de peças e acessórios que não sejam recomendados pelo fabricante.





VOCÊ ACABA DE SE TORNAR UMA AUTORIDADE EM LIMPEZA!



CONSULTE A RELAÇÃO ATUALIZADA DE
ASSISTÊNCIAS TÉCNICAS AUTORIZADAS NO SITE

www.wap.ind.br

Caso precise de informações adicionais ou tenha dúvidas sobre a garantia, entre em contato através do nosso SAC - Serviço de Atendimento ao Consumidor, pelo telefone ou e-mail abaixo:

Tel.: (41) 3012-7272 | E-mail: sac@wap.ind.br

Wap

Fresnomaq Indústria de Máquinas S/A
Rua Antonio Singer, 200
São José dos Pinhais | PR | Brasil
CEP: 83.090-362