

Lixeira de Piso DocolFlat Inox Pedal Dupla 10+10L

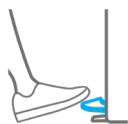
90987294016 - Inox escovado

DESCRIÇÃO

Práticas, discretas e fáceis de manusear, as novas lixeiras DocolFlat são fabricadas em aço inoxidável, contam com balde interno removível e acionamento tipo pedal. Na parte interna, destacam-se o botão de travamento da tampa e um eficiente sistema antiodores com filtro de carvão ativado.



TECNOLOGIAS E CARACTERÍSTICAS



Ergonômica



Tecnologia Antiodores



Acabamento Impecável



Facilidade no Uso

VANTAGENS

Ergonômico: Acionamento tipo pedal, leve e confortável.

Tecnologia Antiodores: Sistema diferenciado que minimiza os odores por aproximadamente 2 meses por meio do refil de carvão ativado.

Acabamento Impecável: Tecnologia anti fingerprint evita marcas de dedos.

Facilidade no Uso: Trava na abertura da tampa permite mantê-la aberta durante a troca do lixo.

GARANTIA

A garantia de todos os produtos da linha Lixeiras DocolFlat segue as premissas do Termo de Garantia da Docol Inox. Consulte no manual de instalação dos produtos ou o Termo de Garantia no site www.docol.com.br

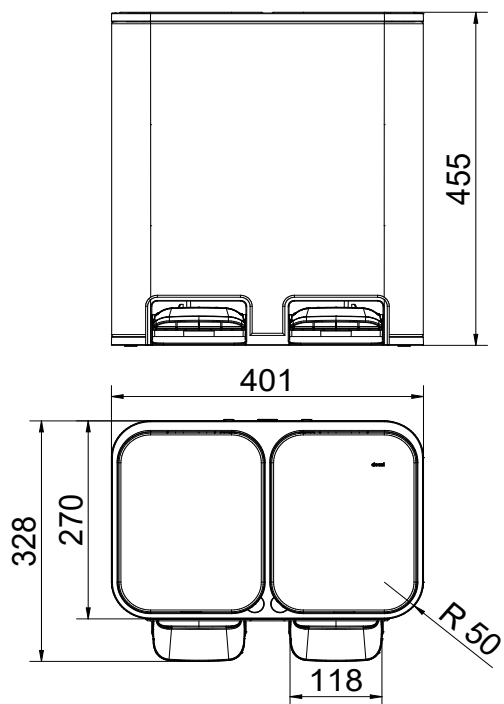
CONSERVAÇÃO E LIMPEZA

Utilize apenas flanela (ou esponja macia), água e sabão neutro, pelo menos uma vez por semana. Eventualmente poderá ser aplicada cera automotiva à base de silicone. Se necessário, poderá ser utilizado para a limpeza final uma flanela com álcool.

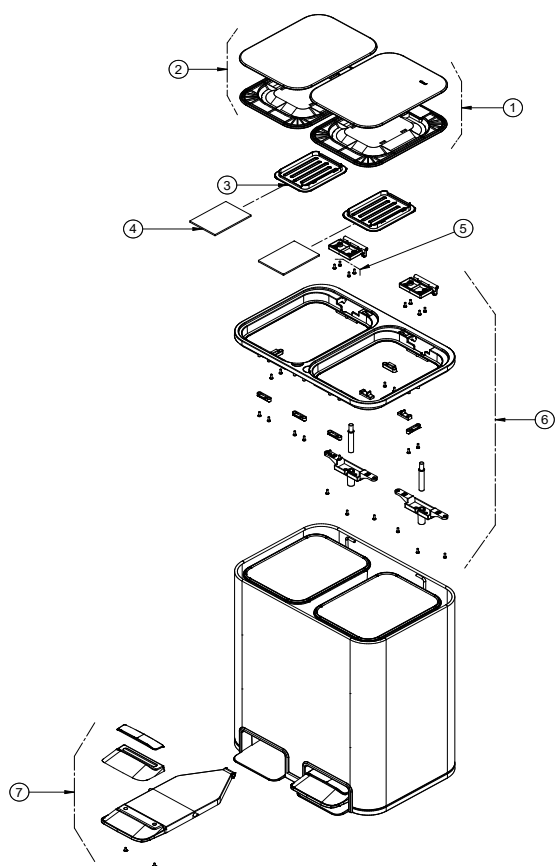
ESPECIFICAÇÃO TÉCNICA

TIPO DE INSTALAÇÃO	Piso
ACIONAMENTO	Pedal
VOLUME INTERNO	20L (10L+10L)
TIPO DO AÇO	Aço inoxidável
PESO BRUTO	6,35 kg
PESO LÍQUIDO	4,55 kg
TECNOLOGIAS	Tampa anti odores, Tampa Soft Close, Anti Fingerprint, Prende Sacola
COMPOSIÇÃO	Aço inoxidável, Elastômeros, Plástico de engenharia
CONTEÚDO DA EMBALAGEM	1 Lixeira Inox, 2 Baldes de 10 Litros, 2 Feltro anti odor (90987321000), 1 Manual de uso.

DIMENSIONAL



KIT DE REPOSIÇÃO



POS.	CÓDIGO NOVO / NEW CODE	NOME
1	90987581000	KIT TAMPA LIXEIRA DOCOLFLAT LOGO
2	90987547000	KIT TAMPA LIXEIRA DOCOLFLAT
3	90987579000	KIT GRADE SUPORTE LIXEIRA DOCOLFLAT
4	90068237000	FELTRO LIXEIRAS DOCOLFLAT
5	90987584000	KIT PARAFUSOS INOX Ø3,5X9,5-C QTD 4
6	90987583000	KIT MOLDURA SUP LIXEIRA DUPLA DOCOLFLAT
7	90987510000	KIT PEDAL LIXEIRAS DOCOLFLAT