

## Bica Hospitalar para Lavatório de Mesa

90987193006

### DESCRIÇÃO

Linha de produto que se adapta a vários ambientes, ideal para serem utilizadas com os produtos Pematic, Pedalmatic e Pressmatic Misturador. Com sistema de arejador, proporciona conforto para as mãos e evita respingos, possui sistema de fechamento automático após seis segundos, ideal para utilizar em ambientes com grande fluxo de pessoas onde a economia de água é fundamental para o dia a dia. A bica possui mais de 500 mil ciclos de acionamento, sem perder a qualidade durante cada uso.



### TECNOLOGIAS E CARACTERÍSTICAS



Alta durabilidade



Acabamento Biníquel

### VENTAGENS

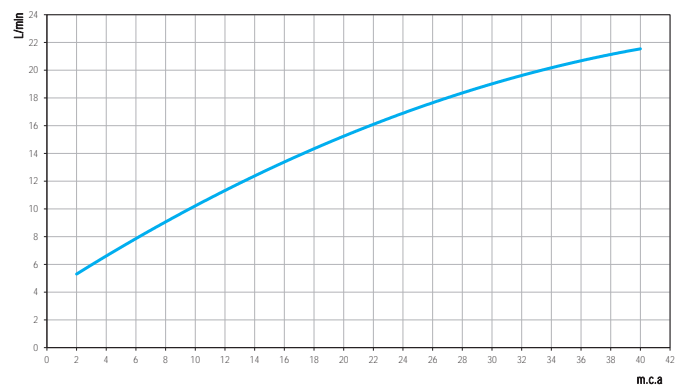
**Acabamento mais duradouro:** Acabamento cromado biníquel de alta durabilidade e maior resistência à corrosão. Conserva a beleza e o brilho do produto por muito mais tempo.

**Jato de água confortável e econômico:** O arejador embutido mistura bolhas de ar à água, reduzindo o consumo e evitando respingos. Por ser embutido torna a estética do produto mais limpa e evita, quando instalado em lugares públicos, o furto do arejador.

### GARANTIA

Toda Vida: qualidade e segurança por tempo indeterminado.

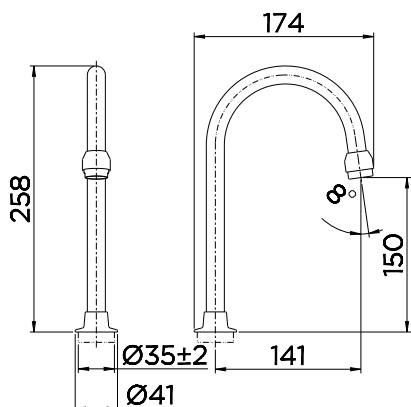
### CURVA DE VAZÃO



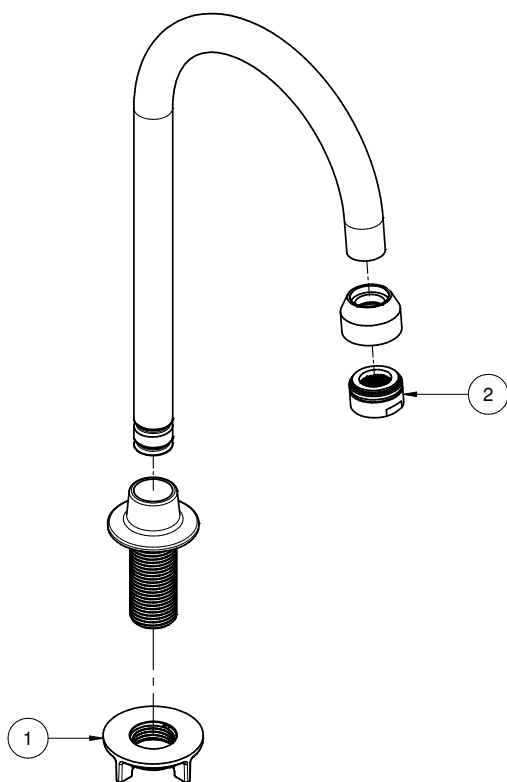
### ESPECIFICAÇÕES TÉCNICAS

CLASSE DE PRESSÃO	2 - 40 m.c.a
BITOLA	1/2" - DN 15
COMPOSIÇÃO	Liga de cobre, plásticos de engenharia, Zamac.
TEMPERATURA MÁXIMA	70°C

**DIMENSIONAL**



**PEÇAS DE REPOSIÇÃO**



POS.	CODIGO	DENONINAÇÃO
1	17995153	KIT CONTRA PORCA 1/2 PLAST
2	00067300	KIT AREJADOR EMB TJ

**QUER SABER MAIS?**

CONSULTE O MANUAL DE  
INSTALAÇÃO EM NOSSO  
WEBSITE.