

Válvula de retenção horizontal 1/2"

Cod. 90302005000

DESCRIÇÃO

O benefício primordial das válvulas de retenção reside na capacidade de permitir o fluxo da água em apenas uma direção, impedindo que partículas de sujeira retornem ao sistema hidráulico. A válvula de retenção Docol oferece qualidade e segurança para o seu cotidiano



TECNOLOGIAS E CARACTERÍSTICAS



Alta Durabilidade



Garantia Toda Vida

GARANTIA

Qualidade e segurança por tempo indeterminado. Para mais informações, acesse

<https://www.docol.com.br/pt/garantia>

VANTAGENS

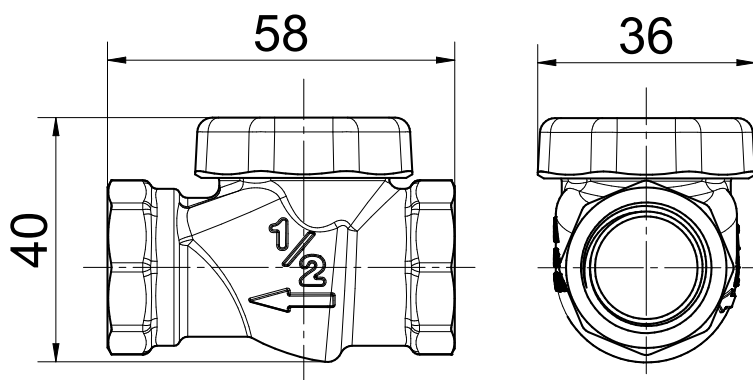
Vedação: Os anéis de vedação dos produtos Docol passam por rigorosos testes normativos, garantindo qualidade e resistência que evitam vazamentos.

Garantia Toda Vida: A primeira marca de metais sanitários brasileira a assegurar GARANTIA TODA VIDA para os produtos instalados em residências

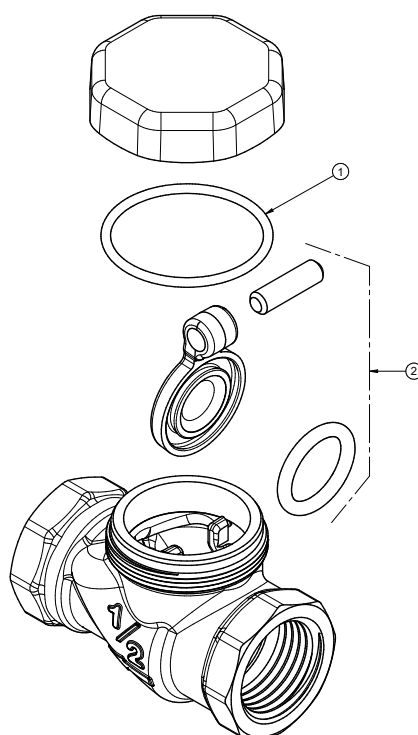
ESPECIFICAÇÃO TÉCNICA

BITOLA	1/2" - DN 15
CLASSE DE PRESSÃO	2 a 160 m.c.a
TEMPERATURA MÁXIMA DA ÁGUA	135°C
NORMA	NBR 15055 - Tipo 3
CONTEÚDO DA EMBALAGEM	1 Válvula e 1 Manual de instalação
COMPOSIÇÃO	Elastômeros e Ligas de cobre
TIPO DE INSTALAÇÃO	Parede

DIMENSIONAL



PEÇAS DE REPOSIÇÃO



POS.	CÓDIGO ANTIGO / OLD CODE	CÓDIGO NOVO / NEW CODE	NOME
1	01929600	90019296000	KIT ANEL Ø28,3 x 1,78
2	02038400	90020384000	KIT CONJ PORTINHOLA VRH 1/2"

QUER SABER MAIS?
CONSULTE O MANUAL DE
INSTALAÇÃO EM NOSSO
WEBSITE.