

## Válvula de retenção vertical 2"

Cod. 30102000

### DESCRIÇÃO

O principal benefício das válvulas de retenção é permitir que a água circule somente numa direção, evitando que partículas de sujeira retornem para o sistema hidráulico. A válvula de retenção da nossa marca entrega qualidade e segurança para o seu dia a dia. É possível, ao instalar esse produto em sua casa, prédio ou empresa, que a passagem de água quente ou fria ou demais líquidos ocorra sem nenhum vazamento



### TECNOLOGIAS E CARACTERÍSTICAS



Alta durabilidade



Garantia Toda Vida

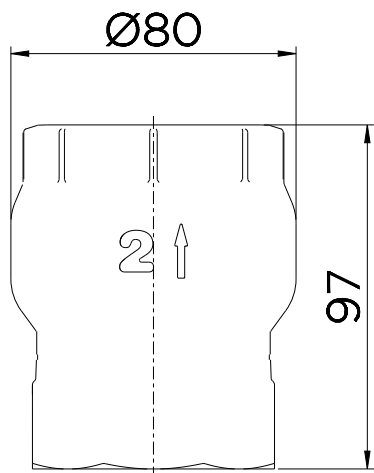
### GARANTIA TODA VIDA

Qualidade e segurança por tempo indeterminado. Para mais informações, acesse <https://www.docol.com.br/pt/garantia>

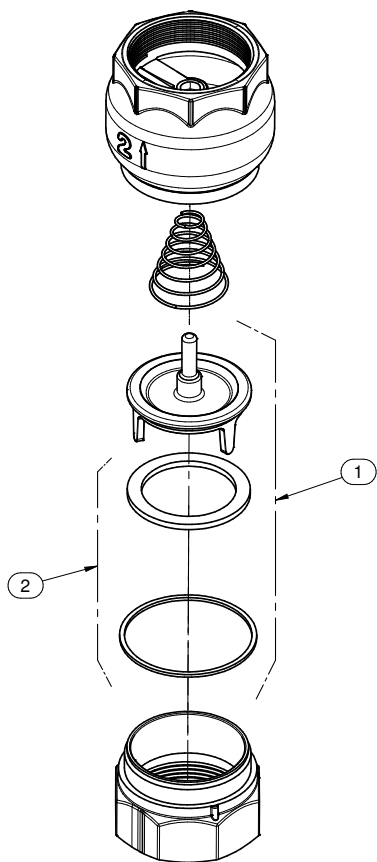
### ESPECIFICAÇÃO TÉCNICA

BITOLA	2" - DN 50
CLASSE DE PRESSÃO	3 a 40 m.c.a
TEMPERATURA MÁXIMA DA ÁGUA	70°C
NORMA	NBR 15055 - Tipo 3
CONTEÚDO DA EMBALAGEM	1 corpo, 1 guia, 1 mola, 1 anel retangular, 1 adaptador, 1 manual de instalação
COMPOSIÇÃO	Aço inox, elastômeros e ligas de cobre
TIPO DE INSTALAÇÃO	Parede

DIMENSIONAL



PEÇAS DE REPOSIÇÃO



POS	CÓDIGO	DENOMONÇÃO
1	00100800	KIT VAL INTERNA 2"
2	00101900	KIT ANEL VEDAÇÃO 2"

QUER SABER MAIS?

CONSULTE O MANUAL DE  
INSTALAÇÃO EM NOSSO  
WEBSITE.