

Válvula de retenção vertical 1.1/2"

Cod. 30101500

DESCRIÇÃO

O principal benefício das válvulas de retenção é permitir que a água circule somente numa direção, evitando que partículas de sujeira retornem para o sistema hidráulico. A válvula de retenção da nossa marca entrega qualidade e segurança para o seu dia a dia. É possível, ao instalar esse produto em sua casa, prédio ou empresa, que a passagem de água quente ou fria ou demais líquidos ocorra sem nenhum vazamento



TECNOLOGIAS E CARACTERÍSTICAS



Alta durabilidade



Garantia Toda Vida

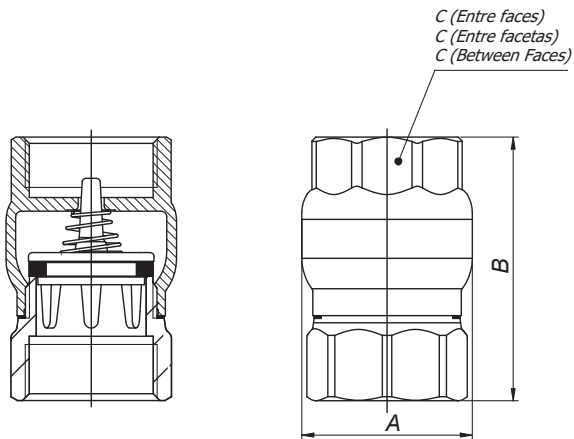
GARANTIA TODA VIDA

Qualidade e segurança por tempo indeterminado. Para mais informações, acesse <https://www.docol.com.br/pt/garantia>

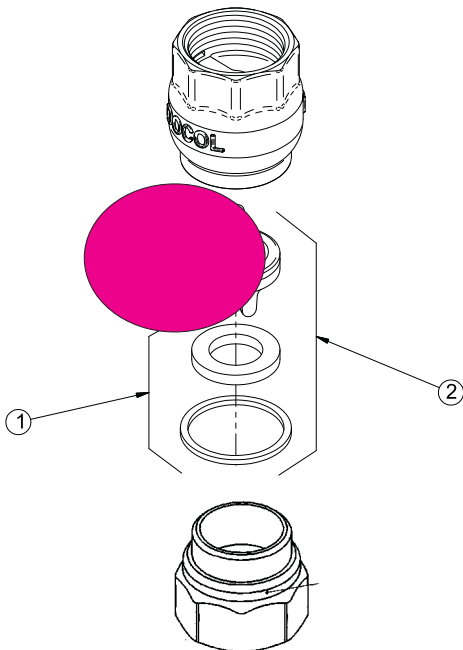
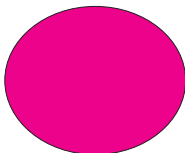
ESPECIFICAÇÃO TÉCNICA

BITOLA	1.1/2" - DN 40
CLASSE DE PRESSÃO	3 a 40 m.c.a
TEMPERATURA MÁXIMA DA ÁGUA	70°C
NORMA	NBR 15055 - Tipo 3
CONTEÚDO DA EMBALAGEM	1 corpo, 1 guia, 1 mola, 1 anel retangular, 1 adaptador, 1 manual de instalação
COMPOSIÇÃO	Aço inox, elastômeros e ligas de cobre
TIPO DE INSTALAÇÃO	Parede

DIMENSIONAL



PEÇAS DE REPOSIÇÃO

	Português	English	Español	Français
1	00101200	Kit Anel de vedação 3/4"		
1	00101300	Kit Anel de vedação 1"		
1	00101700	Kit Anel de vedação 1.1/4"		
1	00101800	Kit Anel de vedação 1.1/2"		
1	00101900	Kit Anel de vedação 2"		
1	00102000	Kit Anel de vedação 2.1/2"		
1	00102100	Kit Anel de vedação 3"		
1	00102200	Kit Anel de vedação 4"		
2	00100200	Kit Válvula interna 3/4"		

QUER SABER MAIS?

CONSULTE O MANUAL DE
INSTALAÇÃO EM NOSSO
WEBSITE.