

Válvula de retenção vertical 3/4"

Cod. 30100600

DESCRIÇÃO

O principal benefício das válvulas de retenção é permitir que a água circule somente numa direção, evitando que partículas de sujeira retornem para o sistema hidráulico. A válvula de retenção da nossa marca entrega qualidade e segurança para o seu dia a dia. É possível, ao instalar esse produto em sua casa, prédio ou empresa, que a passagem de água quente ou fria ou demais líquidos ocorra sem nenhum vazamento



TECNOLOGIAS E CARACTERÍSTICAS



Alta
durabilidade



Garantia
Toda Vida

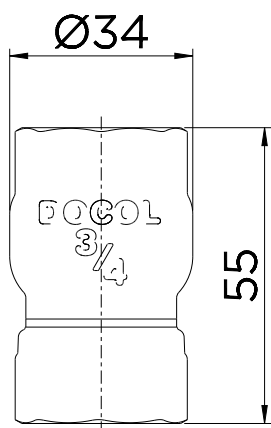
GARANTIA TODA VIDA

Qualidade e segurança por tempo indeterminado. Para mais informações, acesse <https://www.docol.com.br/pt/garantia>

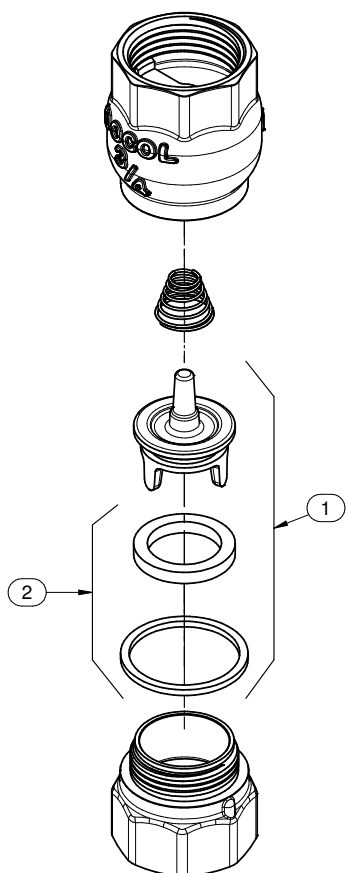
ESPECIFICAÇÃO TÉCNICA

BITOLA	3/4" - DN 20
CLASSE DE PRESSÃO	2 a 40 m.c.a
TEMPERATURA MÁXIMA DA ÁGUA	70°C
NORMA	NBR 15055 - Tipo 3
CONTEÚDO DA EMBALAGEM	1 corpo, 1 guia, 1 mola, 1 anel retangular, 1 adaptador, 1 manual de instalação
COMPOSIÇÃO	Aço inox, elastômeros e ligas de cobre
TIPO DE INSTALAÇÃO	Parede

DIMENSIONAL



PEÇAS DE REPOSIÇÃO



POS	CÓDIGO	DENOMONAÇÃO
1	00100200	KIT VAL INTERNA 3/4"
2	00101200	KIT ANEL VEDAÇÃO 3/4"

QUER SABER MAIS?
CONSULTE O MANUAL DE
INSTALAÇÃO EM NOSSO
WEBSITE.