

Registro de pressão DocolBase 3/4"

Cod. 25140600

DESCRIÇÃO

Os registros de pressão possuem um sistema de acionamento rotativo e servem para interromper ou regular a vazão da água de chuveiros, banheiras ou duchas higiênicas por meio de um eficiente sistema de vedação. Para os produtos instalados dentro da parede, o nosso compromisso é de uma manutenção limpa e fácil. Os componentes necessários para manutenção ficam acessíveis para verificação, conserto ou troca.



TECNOLOGIAS E CARACTERÍSTICAS



Alta durabilidade

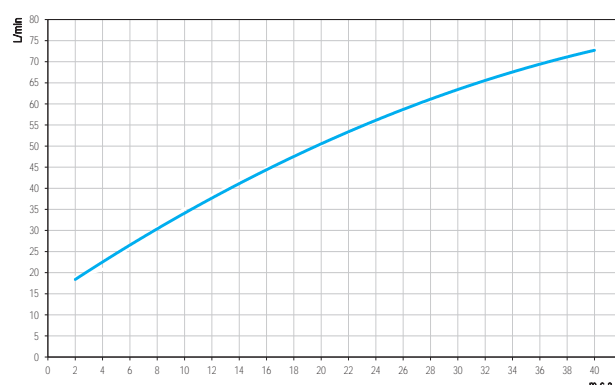


Garantia Toda Vida

GARANTIA TODA VIDA

Qualidade e segurança por tempo indeterminado. Para mais informações, acesse <https://www.docol.com.br/pt/garantia>

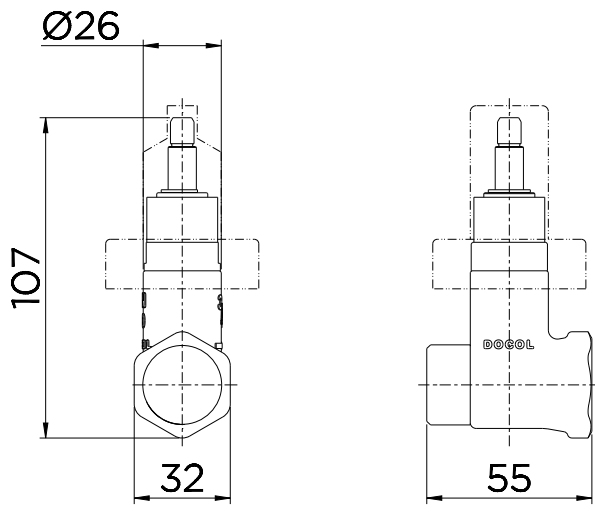
CURVA DE VAZÃO



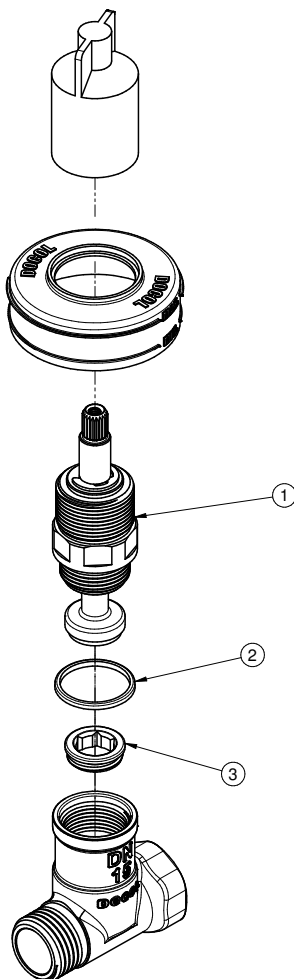
ESPECIFICAÇÃO TÉCNICA

SISTEMA DE ABERTURA	Rotativo
BITOLA	3/4" - DN 20
CLASSE DE PRESSÃO	2 a 40 m.c.a
TEMPERATURA MÁXIMA DA ÁGUA	70°C
NORMA	NBR 15704-1
CONTEÚDO DA EMBALAGEM	1 registro, 1 gabarito, 1 protetor de raia e 1 manual de instalação
COMPOSIÇÃO	Ligas de cobre, elastômeros e plástico de engenharia
TIPO DE INSTALAÇÃO	Parede

DIMENSIONAL



PEÇAS DE REPOSIÇÃO



POS.	CODIGO	DENOMINAÇÃO
1	25990600	KIT BUJAO COMPLETO REGISTRO PRESSAO DOCOLBASE
2	00472700	KIT ANEIS PARA REGISTRO DE PRESSAO DOCOL BASE
3	00890406	KIT ASSENTO POSTICO REGISTRO PRESSAO - CHROME

QUER SABER MAIS?

CONSULTE O MANUAL DE INSTALAÇÃO EM NOSSO WEBSITE.