

Registro de pressão DocolBase 1/2"

Cod. 25140500

DESCRIÇÃO

Os registros de pressão possuem um sistema de acionamento rotativo e servem para interromper ou regular a vazão da água de chuveiros, banheiras ou duchas higiênicas por meio de um eficiente sistema de vedação. Para os produtos instalados dentro da parede, o nosso compromisso é de uma manutenção limpa e fácil. Os componentes necessários para manutenção ficam acessíveis para verificação, conserto ou troca.



TECNOLOGIAS E CARACTERÍSTICAS



Alta durabilidade

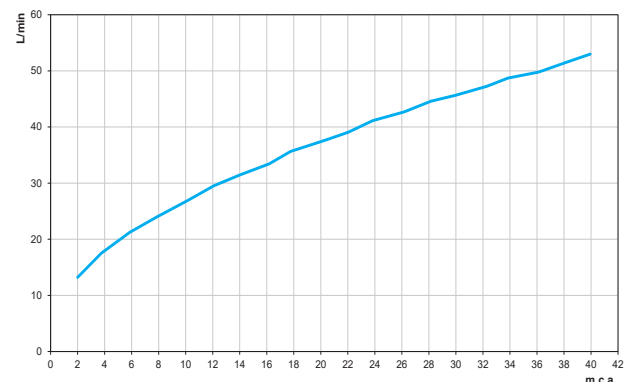


Garantia Toda Vida

GARANTIA TODA VIDA

Qualidade e segurança por tempo indeterminado. Para mais informações, acesse <https://www.docol.com.br/pt/garantia>

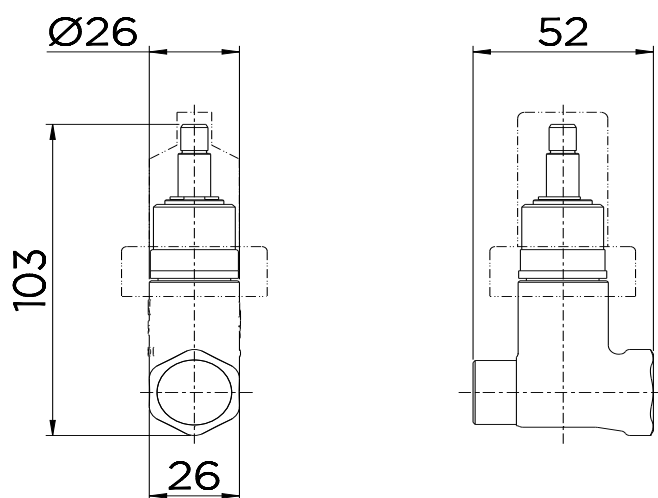
CURVA DE VAZÃO



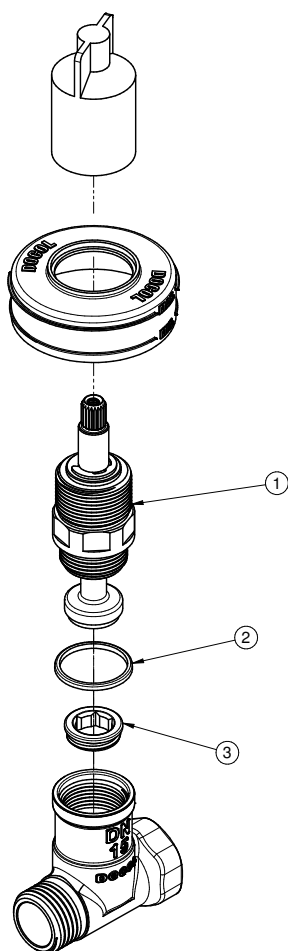
ESPECIFICAÇÃO TÉCNICA

| | |
|----------------------------|---|
| SISTEMA DE ABERTURA | Rotativo |
| BITOLA | 1/2" - DN 15 |
| CLASSE DE PRESSÃO | 2 a 40 m.c.a |
| TEMPERATURA MÁXIMA DA ÁGUA | 70°C |
| NORMA | NBR 15704-1 |
| CONTEÚDO DA EMBALAGEM | 1 registro, 1 gabarito, 1 protetor de raia e 1 manual de instalação |
| COMPOSIÇÃO | Ligas de cobre, elastômeros e plástico de engenharia |
| TIPO DE INSTALAÇÃO | Parede |

DIMENSIONAL



PEÇAS DE REPOSIÇÃO



| POS. | CODIGO | DENOMINAÇÃO |
|------|----------|---|
| 1 | 25990600 | KIT BUJAO COMPLETO REGISTRO PRESSAO DOCOLBASE |
| 2 | 00472700 | KIT ANEIS PARA REGISTRO DE PRESSAO DOCOL BASE |
| 3 | 00890406 | KIT ASSENTO POSTICO REGISTRO PRESSAO - CHROME |

QUER SABER MAIS?
CONSULTE O MANUAL DE
INSTALAÇÃO EM NOSSO
WEBSITE.