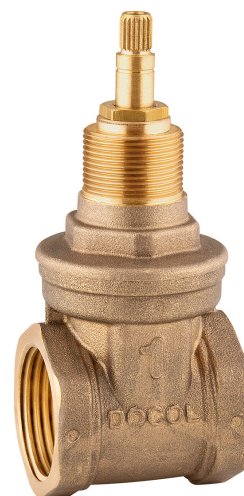


Registro de gaveta DocolBase 1"

Cod. 90251310000

DESCRIÇÃO

Os registros de gaveta servem para tornar o fechamento d'água mais rápido e ágil em momentos de urgência. Por exemplo, se ocorrer um vazamento no banheiro e você tem um registro de gaveta, não há necessidade de desligar a água da casa toda, mas sim daquele cômodo.



TECNOLOGIAS E CARACTERÍSTICAS



Alta
durabilidade



Garantia
Toda Vida

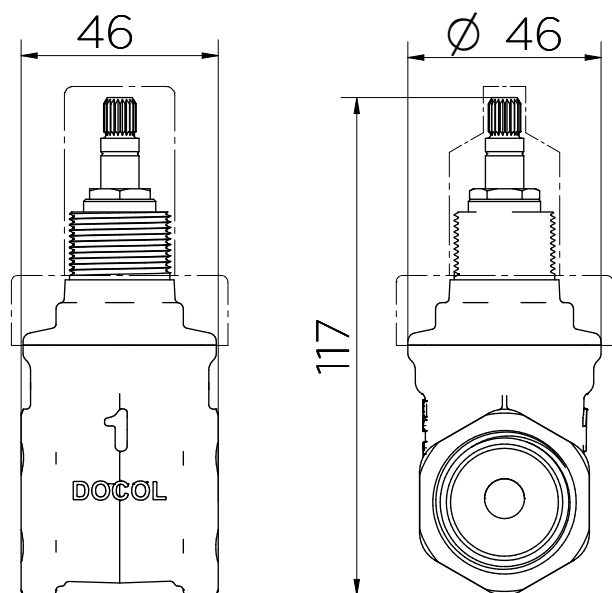
GARANTIA TODA VIDA

Qualidade e segurança por tempo indeterminado. Para mais informações, acesse <https://www.docol.com.br/pt/garantia>

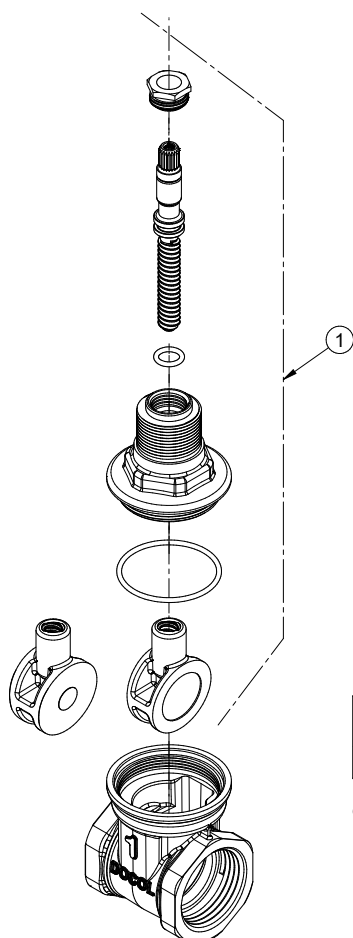
ESPECIFICAÇÃO TÉCNICA

SISTEMA DE ABERTURA	Rotativo
BITOLA	1" - DN 25
CLASSE DE PRESSÃO	2 a 40 m.c.a
TEMPERATURA MÁXIMA DA ÁGUA	120°C
NORMA	NBR 15705
CONTEÚDO DA EMBALAGEM	1 registro, 1 gabarito, 1 protetor de raia e 1 manual de instalação
COMPOSIÇÃO	Ligas de cobre, elastômeros e plástico de engenharia
TIPO DE INSTALAÇÃO	Parede

DIMENSIONAL



PEÇAS DE REPOSIÇÃO



POS.	CÓDIGO ANTIGO / OLD CODE	CÓDIGO NOCO / NEW CODE	DENOMINAÇÃO
1	01570000	90015700000	KIT BUJAO RG DB 1" ANTIG/NOVA*

*O kit contempla gavetas das gerações atual e anterior; a gaveta da geração anterior é compatível apenas com o conjunto de bujão deste kit.

QUER SABER MAIS?
CONSULTE O MANUAL DE
INSTALAÇÃO EM NOSSO
WEBSITE.