

Registro de gaveta DocolBase 3/4"

Cód. 25130600

DESCRIÇÃO

Os registros de gaveta servem para tornar o fechamento d'água mais rápido e ágil em momentos de urgência. Por exemplo, se ocorrer um vazamento no banheiro e você tem um registro de gaveta, não há necessidade de desligar a água da casa toda, mas sim daquele cômodo.

TECNOLOGIAS E CARACTERÍSTICAS



Garantia Toda Vida

VANTAGENS

Vedação perfeita; os anéis de vedação dos produtos da Docol têm qualidade e resistência, evitando vazamentos. Atenção aos mínimos detalhes.

Garantia Toda Vida; a primeira marca de metais sanitários brasileira a assegurar GARANTIA TODA VIDA para os produtos instalados em residências.



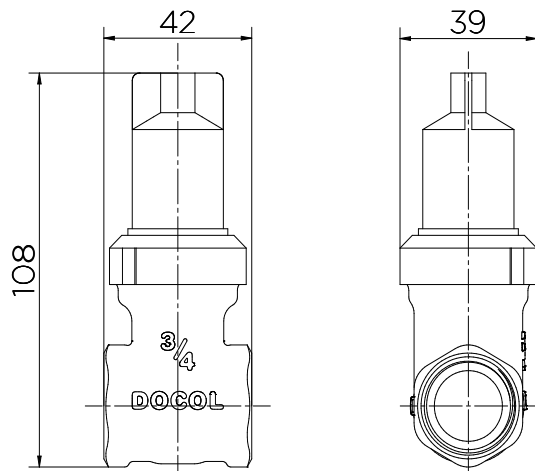
GARANTIA

Esse produto possui Garantia Toda Vida: qualidade e segurança por tempo indeterminado.

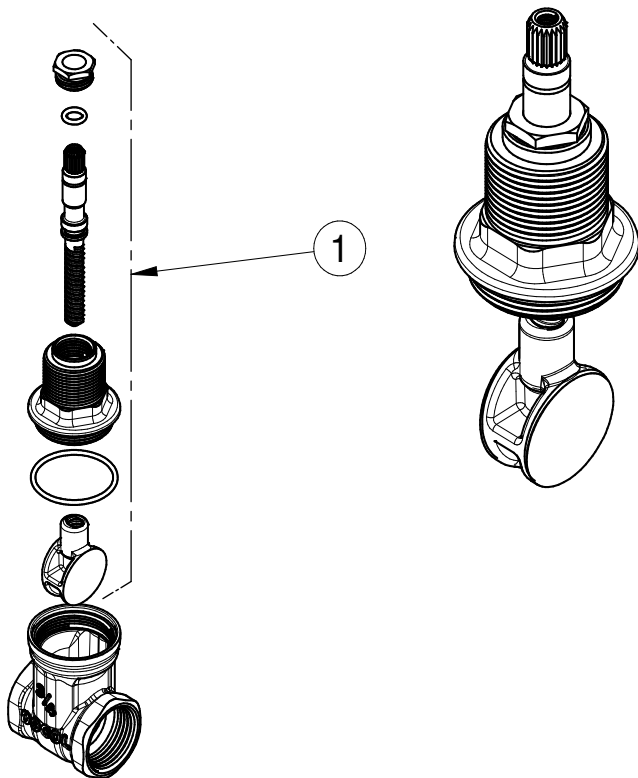
ESPECIFICAÇÃO TÉCNICA

COMPOSIÇÃO	Ligas de cobre, elastômeros e plástico de engenharia
CONTEÚDO DA EMBALAGEM	1 registro, 1 gabarito e 1 protetor de raia
NORMAS DE REFERÊNCIA	NBR 15705
TEMPERATURA MÁXIMA DA ÁGUA	120°C
BITOLA	3/4" - DN 20
CLASSE DE PRESSÃO	2 a 40 m.c.a

DIMENSIONAL



KIT DE REPOSIÇÃO



POS.	CODIGO	DENOMINAÇÃO
1*	01277700	KIT BUJAO RG DB 3/4 - 2 GAVETAS