

Torneira angular 1122 para jardim 1/2" e 3/4" latão

Cod. 20000206 - Cromado

DESCRIÇÃO

O principal benefício desse produto é a durabilidade e resistência. Com a torneira multiuso da nossa marca, você pode instalar em jardins ou lavanderias, com perfeito funcionamento em qualquer situação.



TECNOLOGIAS E CARACTERÍSTICAS



Cromado
biníquel



Alta
durabilidade



Garantia
Toda Vida

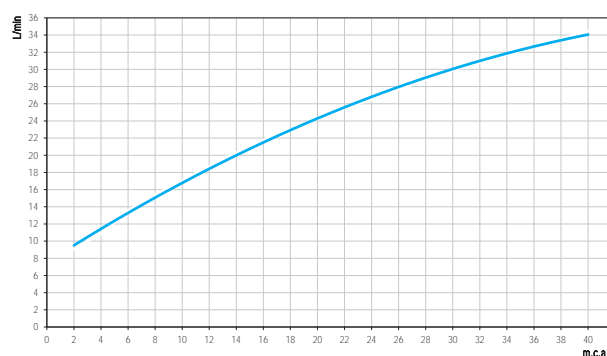
VANTAGENS

Acabamento cromado biníquel que proporciona alta durabilidade e maior resistência à corrosão, conservando a beleza e o brilho dos produtos por muito mais tempo.

GARANTIA TODA VIDA

Qualidade e segurança por tempo indeterminado. Para mais informações, acesse <https://www.docol.com.br/pt/garantia>

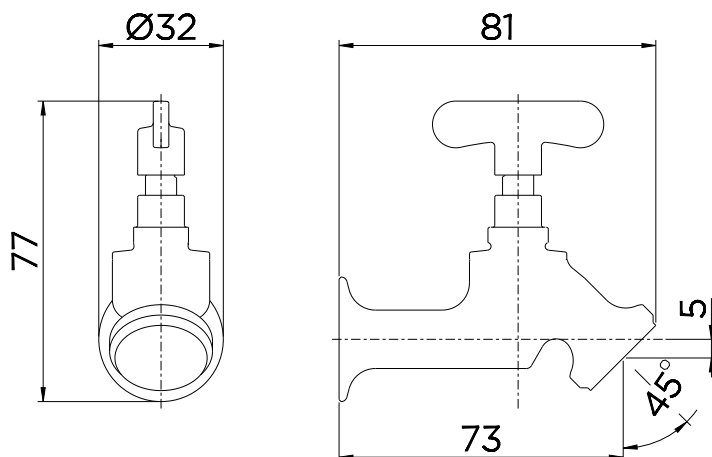
CURVA DE VAZÃO



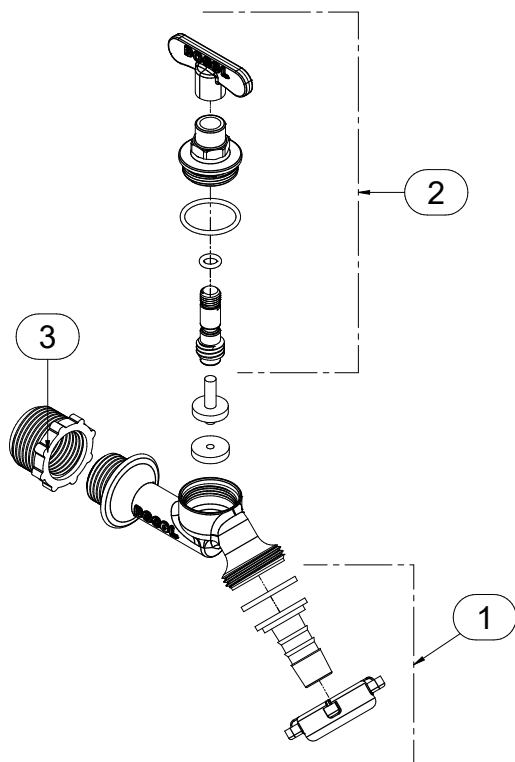
ESPECIFICAÇÃO TÉCNICA

SISTEMA DE ABERTURA	Rotativo
AREJADOR	Sem Arejador
BITOLA	3/4" - DN 20, 1/2" - DN 15
CLASSE DE PRESSÃO	2 a 40 m.c.a
TEMPERATURA MÁXIMA DA ÁGUA	40°C
NORMA	NBR 10281
CONTEÚDO DA EMBALAGEM	1 torneira montada, 1 espiga, 1 anel retangular e 1 niple de redução
COMPOSIÇÃO	Elastômeros, ligas de cobre e plásticos de engenharia
MOBILIDADE DA BICA	Bica Fixa
ACIONAMENTO	Alavanca
TIPO DE INSTALAÇÃO	Parede

DIMENSIONAL



PEÇAS DE REPOSIÇÃO



POS.	CODIGO	DENOMINAÇÃO
1	00181106	KIT ADAPT MANG 3/4PLAST CR
2	20992206	KIT BUJAO C TOR MU CR
3	00528200	KIT NIPLA RED 3/4 X 1/2

QUER SABER MAIS?

CONSULTE O MANUAL DE INSTALAÇÃO EM NOSSO WEBSITE.