

## Dispensador para Sabonete/Detergente de Mesa Pressmatic

- 90172000006 - Cromado
- 90172000044 - Níquel Escovado
- 90172000069 - Cobre Escovado
- 90172000070 - Grafite Escovado
- 90172000072 - Ouro Escovado
- 90172000156 - Onix

### DESCRIÇÃO

Dispensador para sabonete/detergente de mesa com entrada vertical e acionamento hidromecânico com leve pressão manual.



### TECNOLOGIAS E CARACTERÍSTICAS



Alta durabilidade



Cromado biníquel

### VANTAGENS

O Dispensador para Sabonete/Detergente Pressmatic é ideal para uso de detergente ou sabonete líquido, em cozinhas ou banheiros, proporcionando maior higiene;

Quando pressionado, fornece a quantidade ideal (aproximadamente 1 ml) de detergente ou sabonete líquido para a lavagem das mãos;

Possui fácil abastecimento por cima, retirando o cartucho; ou por baixo, retirando o reservatório;

Seu reservatório tem capacidade para um litro de detergente ou sabonete líquido;

Seu acabamento cromado biníquel de alta durabilidade e maior resistência à corrosão conserva o produto por muito mais tempo;

Além de práticos, são altamente resistentes.

### ESPECIFICAÇÃO TÉCNICA

ACABAMENTO	Polido
SISTEMA DE ABERTURA	Fechamento automático
TECNOLOGIAS	Segurança e higiene em primeiro lugar
BITOLA	1/2" (DN15)
CONTEÚDO DA EMBALAGEM	1 Dispensador, 1 Garrafa e 1 Chave Sextavada
COMPOSIÇÃO	Aço inoxidável, Liga de Cobre, Elastômeros e Plástico Engenharia.
ACIONAMENTO	Botão
TIPO DE INSTALAÇÃO	Mesa

docol

CHROMA



Grafite Escovado

Cobre Escovado

Ouro Escovado

Níquel Escovado

Onix

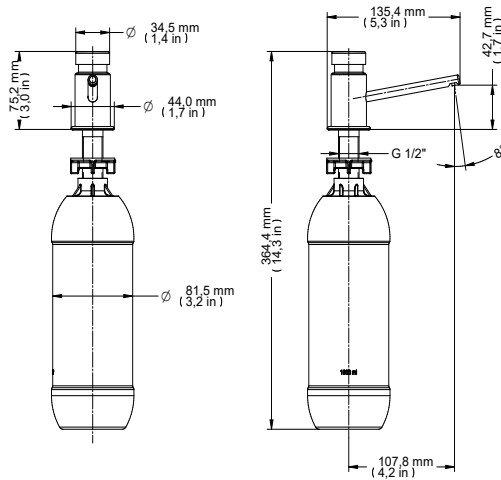
### GARANTIA

A garantia de todos os produtos da linha Pressmatic segue as premissas do Termo de Garantia da Docol. Consulte no manual de instalação dos produtos ou no site [www.docol.com.br](http://www.docol.com.br)

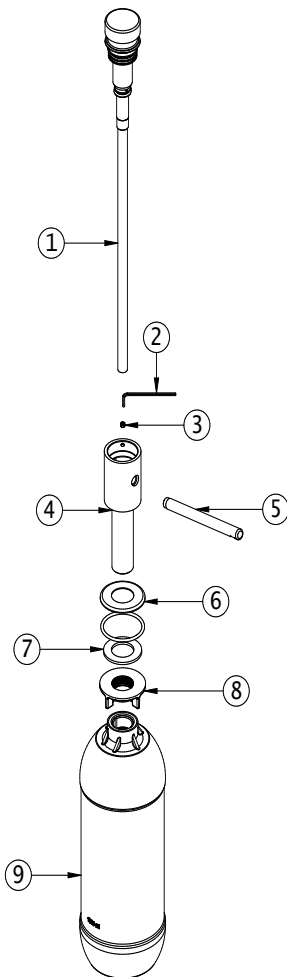
### CONSERVAÇÃO E LIMPEZA

Utilize apenas flanela (ou esponja macia), água e sabão neutro, pelo menos uma vez por semana. Eventualmente poderá ser aplicada cera automotiva à base de silicone ou polidor para metais finos para remoção de manchas. Não utilize produtos abrasivos e produtos para limpeza pesada ou à base de cloro. Se necessário, poderá ser utilizado para a limpeza final uma flanela com álcool

DIMENSIONAL



PEÇAS DE REPOSIÇÃO



POS.	CÓDIGO ANTIGO / OLD CODE	CÓDIGO NOVO / NEW CODE	NOME	NAME	NOMBRE
1	000358XX	90000358XXXX	KIT CARTUCHO ACIONAMENTO SABÃO LÍQUIDO CR	Cartridge Kit drive liquid soap	Kit de cartuchos Drive Liquid Soap
2	00055100	900005510000	KIT CHAVE SEXTAVADA 2mm DOSADOR SABÃO	2mm heavenly switch Kit Doswear Soap	Jabón para dos años de ropa de interruptor celestial de 2 mm
3	00455000	900045500000	KIT PARAFUSO S/ CABEÇA SEXT. INTERNO M4x4	Screwdrum Kit S/ Sext Head. Internal M4x4	Kit de desorden S/ Head Head. M4x4 interno
4	006546XX	90006546XXXX	KIT NOVO CORPO DISPENSADOR SABÃO/DETER CR	New Kit Body Dispenser Saber/Det CR	Nuevo kit cuerpo dispensador sabile/detro
5	006547XX	90006547XXXX	KIT TUBO EJETOR (Ø)3/8" x 104 CR	Ejector Tube Kit (Ø) 3/8" x 104 CR	Kit de tubo de eyectores (Ø) 3/8" x 104 CR
6	001191XX	90001191XXXX	KIT CANOPLA (Ø)4 CR	CANOPLE KIT (Ø) 4 CR	Kit Canople (Ø) 4 CR
7	00119200	900011920000	KIT ANEL RETANGULAR (Ø)38	Rectangular Ring Kit (Ø) 38	Kit de anillo rectangular (Ø) 38
8	17995153	901799510533	KIT CONTRA PORÇA 1/2 PLÁSTICA	Kit Against Nut 1/2 Plastic	Kit contra la tuerca 1/2 de plástico
9	17995000	901799500000	KIT GARRAFA DISPENSADOR SABÃO/DETERGENTE	Bottle Kit dispenser soap/detergent	Dispensador de kit de botellas jabon/detergente

Para os códigos que terminam com XX substituir pelo código da tabela de acabamento  
For codes ending with XX, replace with the finish table code  
Para los códigos que terminan en XX, reemplázalo con el código de la tabla de acabado

CÓDIGO ANTIGO / OLD CODE (XX)	CÓDIGO NOVO / NEW CODE (XXX)	ACABAMENTO	FINISHING	ACABADO
38	038	CHROME BACTERIA FREE	CHROME BACTERIA FREE	CROMO BACTERIA FREE
06	006	CHROME	CHROME	CROMO
CE	156	ÔNIX	ONYX	ONIX
69	069	COBRE ESCOVADO	BRUSHED COPPER	COBRE CEPILLADO
44	044	NIQUEL ESCOVADO	BRUSHED NICKEL	NIQUEL CEPILLADO
72	072	OURO ESCOVADO	BRUSHED GOLD	ORO CEPILLADO
70	070	GRAFITE ESCOVADO	BRUSHED GRAPHITE	GRAFITO CEPILLADO

QUER SABER MAIS?  
CONSULTE O MANUAL DE  
INSTALAÇÃO EM NOSSO  
WEBSITE.