

Válvula de Mictório Pressmatic Antivandalismo de Alta Pressão

17015106

DESCRIÇÃO

Válvula de mictório de alta pressão entrada horizontal para instalação em parede e acionamento hidromecânico com leve pressão manual.

TECNOLOGIAS E CARACTERÍSTICAS



Alta durabilidade



Cromado biníquel

VANTAGENS

Os produtos antivandalismo foram projetados para instalação em locais públicos com grande circulação de pessoas, tendo elevada durabilidade, resistência a atos de depredação, vandalismo e furto;

A Válvula de Mictório PressMatic Antivandalismo proporciona aplicação perfeita para mictórios que possuem tubos com ligações embutidas;

Possui sistema de acionamento hidromecânico, que evita o desperdício de água e fechamento automático em aproximadamente 6 segundos;

Seu acabamento cromado biníquel de alta durabilidade e maior resistência à corrosão conserva o produto por muito mais tempo; Sistema prático que garante elevada vida útil, resistência a depredações e maior higiene: uma vez acionado, o usuário não tem mais contato com o produto;

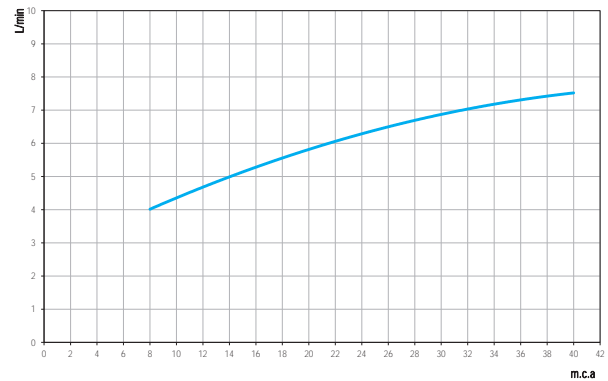
Proporciona maior segurança, pois pode ser embutida/chumbada na parede.



GARANTIA

Esse produto possui garantia de 5 anos.

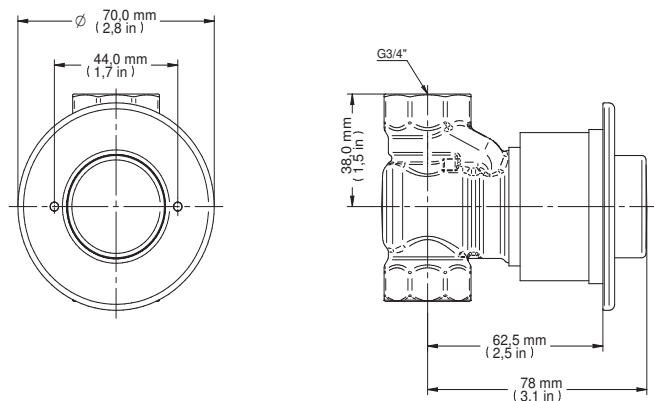
CURVA DE VAZÃO



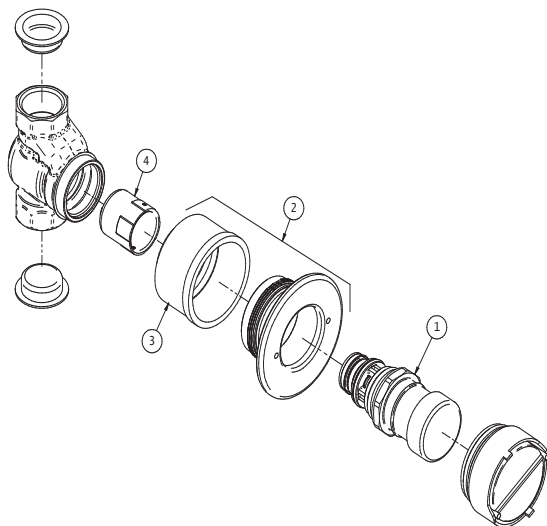
ESPECIFICAÇÃO TÉCNICA

CLASSE DE PRESSÃO	2a 40 m.c.a
BITOLA	3/4" (DN15)
COMPOSIÇÃO	Produto composto por Liga de Cobre, Plástico Engenharia, Zamac.
TEMPERATURA MÁXIMA	70°C
NORMA DE REFERÊNCIA	NBR 13713

DIMENSIONAL



PEÇAS DE REPOSIÇÃO



POS	CÓDIGO	DENOMINAÇÃO
1	00428300	KIT CART ACION COM PRESS LAV
2	17994406	KIT FLANGE/BUCHA PRESAV CR
3	17994300	KIT BUCHA PROTECAO PRESAV
4	17994500	KIT CILINDRO D2 PRESAV

QUER SABER MAIS?

CONSULTE O MANUAL DE
INSTALAÇÃO EM NOSSO
WEBSITE.