

Válvula para Piso Pematic Aço Escovado

17012100

DESCRIÇÃO

Válvula para Piso com acionamento hidromecânico, com leve pressão do pé no botão e fechamento automático.

TECNOLOGIAS E CARACTERÍSTICAS



Acabamento Diferenciado



Alta Durabilidade



VANTAGENS

Desenvolvidos para uso profissional ou para necessidades especiais, em que as mãos não estão disponíveis para o acionamento, os produtos PeMatic oferecem praticidade e toda a economia dos produtos DocolMatic.

Possuem acionamento hidromecânico, com leve pressão do pé no botão, dispensando o contato manual com o produto, que tem fechamento automático em aproximadamente 3 segundos.

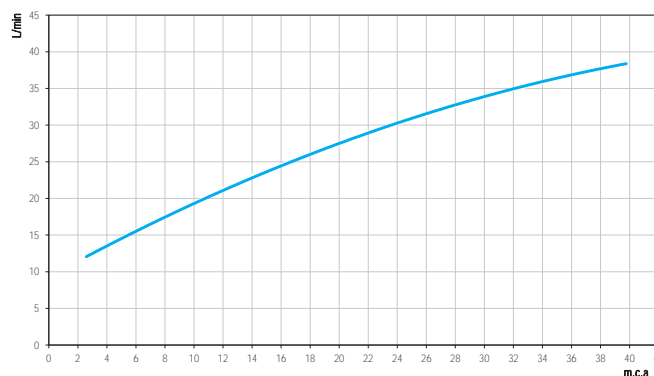
Possui acabamento de aço inoxidável escovado maior resistência e durabilidade.

Versátil, a Válvula para Piso Pematic pode ser usada integrada com qualquer bica DocolMatic.

GARANTIA

Garantia Toda Vida: qualidade e segurança por tempo indeterminado.

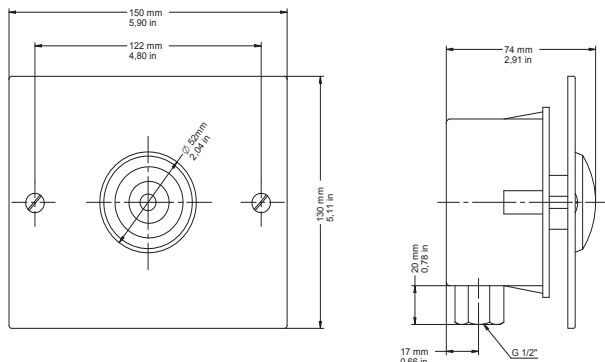
CURVA DE VAZÃO



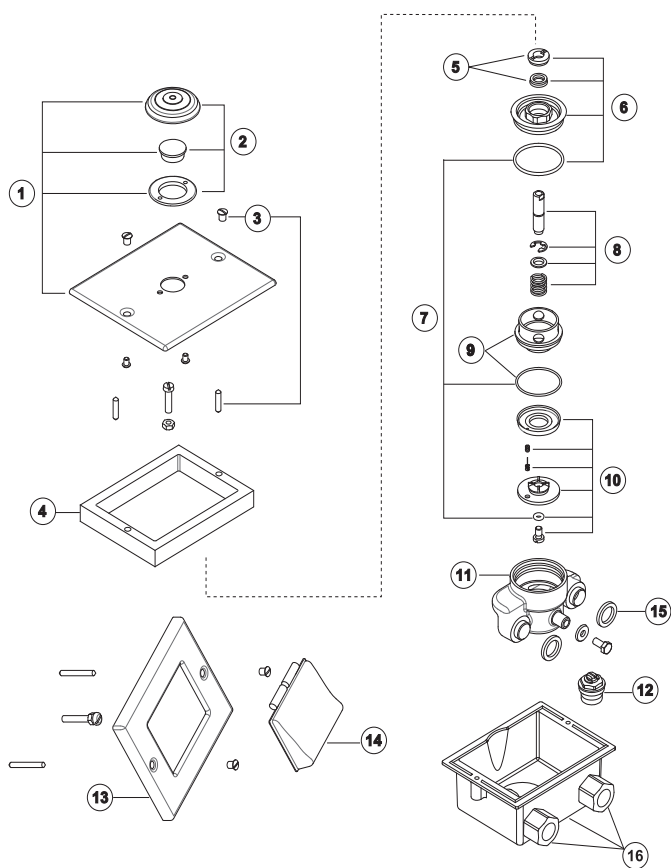
ESPECIFICAÇÕES TÉCNICAS

PRESSÃO	2 a 40 m.c.a
BITOLA	1/2" - (DN 15)
COMPOSIÇÃO	Liga de Cobre, Plástico de Engenharia, Zamac
TEMPERATURA MÁXIMA	40°C
COMPLEMENTOS	Restritor de Fluxo
VOLUME POR CICLO	1,2 L
NORMAS DE REFERÊNCIA	NBR 15857

DIMENSIONAL



PEÇAS DE REPOSIÇÃO



POS	CÓDIGO	DESCRIÇÃO
1	01997900	Kit canopla completa
2	01990609	Kit botão de acionamento
3	01997700	Kit fixadores
4	01998000	Kit borracha de vedação
5	01995500	Kit retentores
6	01998300	Kit tampa superior completa
7	01997600	Kit anéis de vedação
8	01997400	Kit eixo completo
9	01997500	Kit sede completa
10	01998600	Kit pistão completo
11	01998200	Kit corpo
12	1998100	Kit registro integrado
13	01998400	Kit canopla pematic parede
14	01998500	Kit tecla pematic parede
15	00105100	Kit anel / arruela
16	0086400	Kit caixa plástica

QUER SABER MAIS?

CONSULTE O MANUAL DE
INSTALAÇÃO EM NOSSO
WEBSITE.