

Válvula para parede PeMatic aço escovado

Cód. 17012000

DESCRIÇÃO

Desenvolvidos para uso profissional ou para necessidades especiais, em que as mãos não estão disponíveis para o acionamento, os produtos PeMatic oferecem praticidade e toda a economia dos produtos DocolMatic. Possuem acionamento hidromecânico, com leve pressão do pé no botão, dispensando o contato manual com o produto, que tem fechamento automático em aproximadamente 3 segundos.

TECNOLOGIAS E CARACTERÍSTICAS



Alta durabilidade



Garantia Toda Vida



VANTAGENS

Higiene com segurança: A tecnologia PressMatic® proporciona o acionamento da água de maneira simples e rápida, basta pressionar um único botão. Com o objetivo de entregar produtos economizares, todos possuem fechamento automático após seis segundos de uso.

Fechamento automático: O funcionamento por meio da tecnologia hidromecânica nada mais é que a junção da água com a mola para fazer o produto funcionar. É a mola que auxilia na vedação do sistema e depois a água é responsável por finalizar o fechamento evitando que o produto fique aberto. Ou seja, se tem água chegando no produto ele irá fechar.

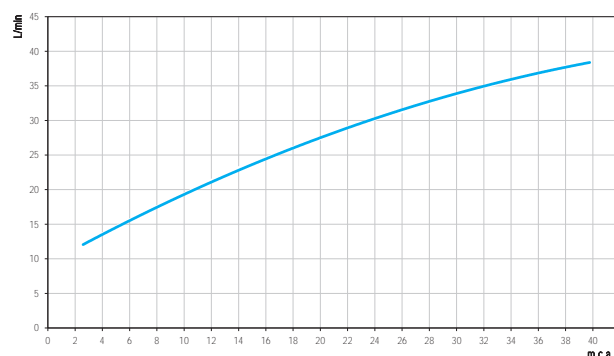
Acionamento com as mãos livres: Desenvolvidos para uso profissional ou para necessidades especiais, em que as mãos não estão disponíveis para o acionamento, os produtos PeMatic® oferecem praticidade e economia para acionar ou interromper o fluxo da água.

Maior durabilidade: Possui vida útil prolongada, ultrapassando 200.000 ciclos, 2x mais que o exigido em norma. Além do corpo em liga de latão, que garante maior resistência mecânica. Sua sede é anticorrosiva e produzida com polímero de alta performance, proporcionando maior resistência ao cloro presente na água.

ESPECIFICAÇÃO TÉCNICA

SISTEMA DE ABERTURA	Fechamento automático
BITOLA	1/2" - DN 15
CLASSE DE PRESSÃO	2 a 40 m.c.a
TEMPERATURA MÁXIMA DA ÁGUA	40°C
CONTEÚDO DA EMBALAGEM	1 válvula e 1 manual de instalação
COMPOSIÇÃO	Aços, elastômeros, ligas de cobre e plásticos de engenharia
ACIONAMENTO	Botão
TIPO DE INSTALAÇÃO	Parede

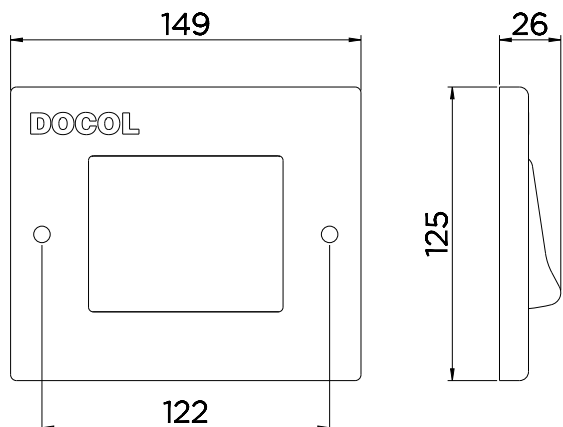
CURVA DE VAZÃO



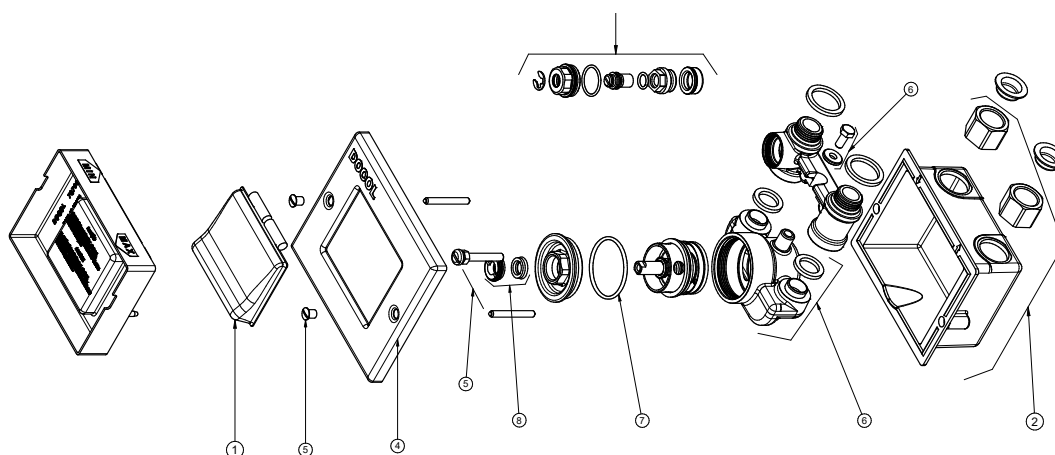
GARANTIA TODA VIDA

Qualidade e segurança por tempo indeterminado. Para mais informações, acesse <https://www.docol.com.br/pt/garantia>

DIMENSIONAL



PEÇAS DE REPOSIÇÃO



POS.	CODIGO	DENOMINAÇÃO
1	01998500	KIT TECLA VP 191 PA
2	00086400	KIT CAIXA P/ VALV PEMATIC
3	01998100	KIT REGISTRO C VP 790 P
4	01998400	KIT CAN PA 790 VP
5	01990306	KIT ALONG VP 680 CR
6	01998200	KIT CORPO VP 790 P
7	01997600	KIT ANEIS VED VP 790 P
8	01995500	KIT RET VD 1.1/ 2

QUER SABER MAIS?

CONSULTE O MANUAL DE INSTALAÇÃO EM NOSSO WEBSITE.