

Válvula de Mictório Pressmatic Compact

17010306

DESCRIÇÃO

Válvula de Mictório com entrada horizontal para instalação em parede e acionamento hidromecânico com leve pressão manual e fechamento automático.

TECNOLOGIAS E CARACTERÍSTICAS



Alta durabilidade



Cromado biníquel



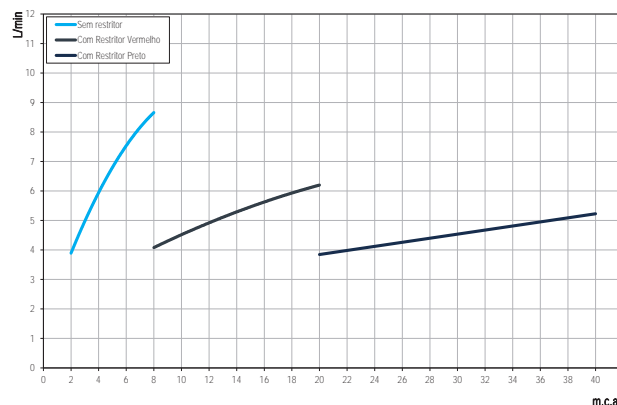
VANTAGENS

As Válvulas de Mictório Pressmatic possuem um sistema de acionamento hidromecânico, com leve pressão da mão e fechamento automático temporizado em aproximadamente 6 segundos; Esse sistema é prático, o que garante elevada vida útil, resistência a depreciações e maior higiene: uma vez acionado, o usuário não tem mais contato com o produto; Seu acabamento de alta durabilidade e maior resistência à corrosão conserva a beleza dos produtos por muito mais tempo; Acabamento cromado biníquel de alta resistência à corrosão, conservando a beleza do produto por muito mais tempo; Além de práticos, são altamente resistentes.

GARANTIA

Garantia Toda Vida: qualidade e segurança por tempo indeterminado.

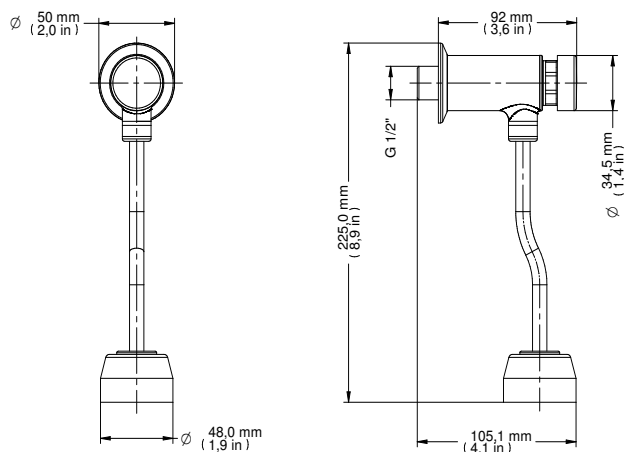
CURVA DE VAZÃO



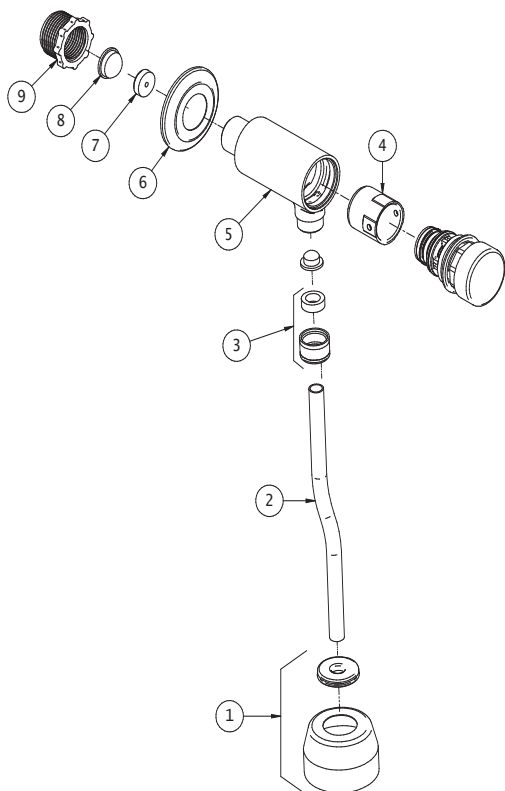
ESPECIFICAÇÃO TÉCNICA

CLASSE DE PRESSÃO	2 a 40 m.c.a
BITOLA	1/2" – DN 15, 3/4" – DN 20
COMPOSIÇÃO	Liga de Cobre, Plástico Engenharia, Zamac.
TEMPERATURA MÁXIMA	40°C
VOLUME POR CICLO	1,2 L
NORMAS DE REFERÊNCIA	NBR 13713
COMPLEMENTOS	Acompanha restritor de vazão

DIMENSIONAL



PEÇAS DE REPOSIÇÃO



POS	CÓDIGO	DENOMINAÇÃO
1	17993306	KIT CAN Ø48 PRESCO
2	17992506	KIT TUBO CUR 3/8 PRESCO
3	17992406	KIT PORCA 3/8 VED PRESCO
4	17992200	KIT CILINDRO D3 PRESCO
5	00358706	KIT CORPO MIC PRESCO
6	17992306	KIT CAN Ø50X12 PRESCO
7	17991153	KIT CAN Ø50X12 PRESCO
8	00500400	KIT TAMPAO Ø15
9	00528200	KIT NIPLERED 3/4X1/2

QUER SABER MAIS?

CONSULTE O MANUAL DE
INSTALAÇÃO EM NOSSO
WEBSITE.