

Registro Regulador de Vazão Standard - 1/2"

13030023

DESCRIÇÃO

Registro regulador com entrada horizontal para instalação em parede.

TÉCNOLOGIAS E CARACTERÍSTICAS



Alta durabilidade

VANTAGENS

Registro Regulador de Vazão Standard: É ideal para instalação em torneiras, misturadores e bidês;

Possui acionamento restrito: Regulagem da vazão de 100% aberta à 100% fechada, feita somente com a chave que acompanha o produto;

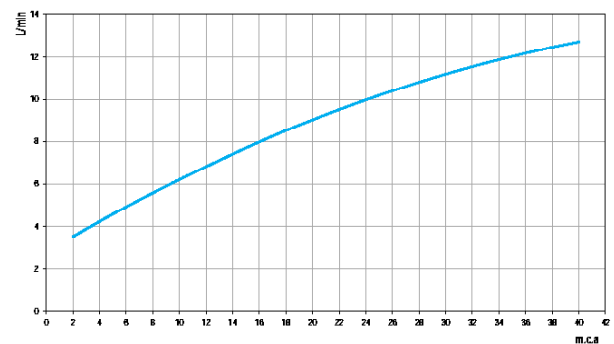
Sua peneira de aço inoxidável interna: Retém detritos que diminuem a vida útil dos metais sanitários.

Acabamento mais duradouro: Acabamento cromado biníquel de alta durabilidade e maior resistência à corrosão. Conserva a beleza e o brilho do produto por muito mais tempo.

Garantia: Esse produto possui garantia de 10 anos sobre defeito de fabricação



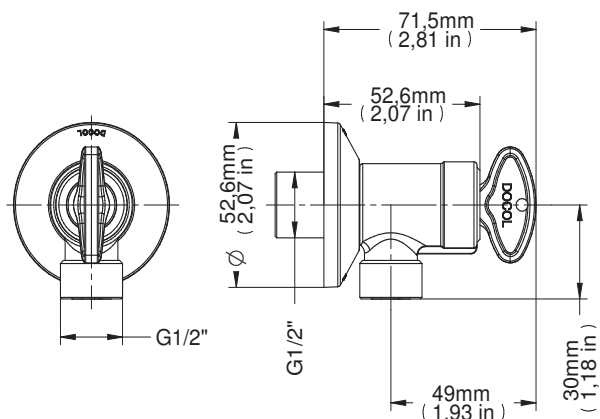
CURVA DE VAZÃO



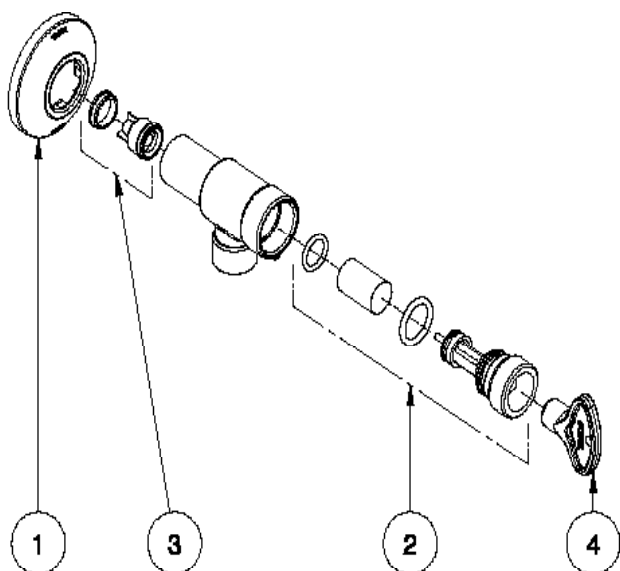
ESPECIFICAÇÕES TÉCNICA

CLASSE DE PRESSÃO	2 - 40 m.c.a
BITOLA	1/2" - DN 15
COMPOSIÇÃO	Aço inoxidável, elastômeros e plásticos de engenharia.
TEMPERATURA MÁXIMA	40°C
COMPLEMENTO	1 registro filtro, 1 canopla, 1 chave de acionamento, 1 manual de instalação

DIMENSIONAL



PEÇAS DE REPOSIÇÃO



POS	CÓDIGO	DESCRIÇÃO
1	00027300	KIT CANOPLA (Ø)52X(Ø)20,5X12
2	00065600	KIT PORTA FILTRO M24
3	00026700	KIT VALVULA COMPLETA REGISTRO REGULADOR DE VAZAO
4	20992100	KIT CHAVE ACIONAMENTO RESTRITO

QUER SABER MAIS?

CONSULTE O MANUAL DE
INSTALAÇÃO EM NOSSO
WEBSITE.