

## Canal Equipado com 3 Acessórios 60x15x15

90020916016 - Escovado

### DESCRIÇÃO

O canal equipado DocolFit é ideal para a composição dos mais variados projetos de cozinhas. Disponível em três opções de comprimento e com uma variedade de acessórios (escorredores auxiliares rasos e profundos, para copos ou alimentos, além de escorredores específicos para pratos e talheres), o canal equipado pode ser instalado por cima ou por baixo da bancada e combina perfeitamente com vários modelos de cubas Docol Inox. Produzidas em aço inoxidável 304, com acabamento escovado, as calhas são totalmente retas e possuem manta antirruído, atributo muito relevante em cozinhas do tipo open space.



### GARANTIA

A garantia de todos os produtos da linha Canal Equipado DocolFit segue as premissas do Termo de Garantia da Docol Inox. Consulte no manual de instalação dos produtos ou no site [www.docol.com.br](http://www.docol.com.br)

### TECNOLOGIAS E CARACTERÍSTICAS



Design Elegante



Maior Durabilidade



Composição Versátil

### VANTAGENS

**Design Elegante:** Seu acabamento escovado confere luxo e sofisticação às peças.

**Maior Durabilidade:** Produzidas em aço inox 304 com espessura de 1mm.

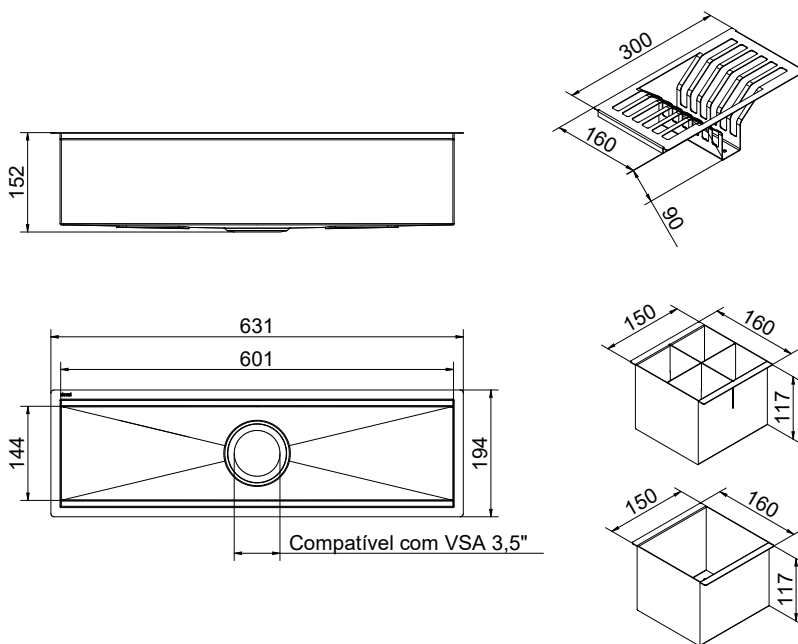
**Composição Versátil:** Escorredor de pratos: furos extras na base facilitam o escoamento da água e o maior espaço entre os frisos, possibilita acomodar pratos maiores.

### CONSERVAÇÃO E LIMPEZA

Eventualmente poderá ser aplicada cera automotiva à base de silicone ou polidor para metais finos para remoção de manchas. Não utilize produtos abrasivos e produtos para limpeza pesada ou à base de cloro. Se necessário, poderá ser utilizado para a limpeza final uma flanela com álcool. Para as superfícies em inox, recomenda-se a utilização da Pasta Inox Clean (cód. 90017333000) para polimento ou remoção de manchas. Antes do primeiro uso, e após cada utilização, lave a tábua com esponja macia, sabão ou detergente e seque com toalha de pano ou deixe secar à sombra. Não utilize esponja de aço nem leve à lava-louças.

**ESPECIFICAÇÃO TÉCNICA**

TIPO AÇO	Aço 304
ESPESSURA	1 mm
ACABAMENTO	Escovado
RAIO INTERNO	1 mm
TAMANHO DA VÁLVULA	3,5"
TIPO DE INSTALAÇÃO	Embutir e Sobrepor
COMPOSIÇÃO	Plástico de engenharia, Aço inox 304, Latão
CONTEÚDO DA EMBALAGEM	1 Calha CE Docolfit45 (90021599016), 1 Escorredor Talheres (90021593016), 1 Escorredor de Pratos (90021597016), 1 Escorredor Profundo (90021594016), 1 VSA 3,5" (80051530000), 1 Gabarito de Instalação
TECNOLOGIAS	PAD antirruído

**DIMENSIONAL**


**QUER SABER MAIS?**  
 CONSULTE O MANUAL DE  
 INSTALAÇÃO EM NOSSO  
 WEBSITE.