

Canal Equipado com 2 Acessórios 45x15x15

90020915016 - Escovado

DESCRIÇÃO

O canal equipado DocolFit é ideal para a composição dos mais variados projetos de cozinhas. Disponível em três opções de comprimento e com uma variedade de acessórios (escorredores auxiliares rasos e profundos, para copos ou alimentos, além de escorredores específicos para pratos e talheres), o canal equipado pode ser instalado por cima ou por baixo da bancada e combina perfeitamente com vários modelos de cubas Docol Inox. Produzidas em aço inoxidável 304, com acabamento escovado, as calhas são totalmente retas e possuem manta antirruído, atributo muito relevante em cozinhas do tipo open space.



GARANTIA

A garantia de todos os produtos da linha Canal Equipado DocolFit segue as premissas do Termo de Garantia da Docol Inox. Consulte no manual de instalação dos produtos ou no site www.docol.com.br

TECNOLOGIAS E CARACTERÍSTICAS



Design Elegante



Maior Durabilidade



Composição Versátil

VANTAGENS

Design Elegante: Seu acabamento escovado confere luxo e sofisticação às peças.

Maior Durabilidade: Produzidas em aço inox 304 com espessura de 1mm.

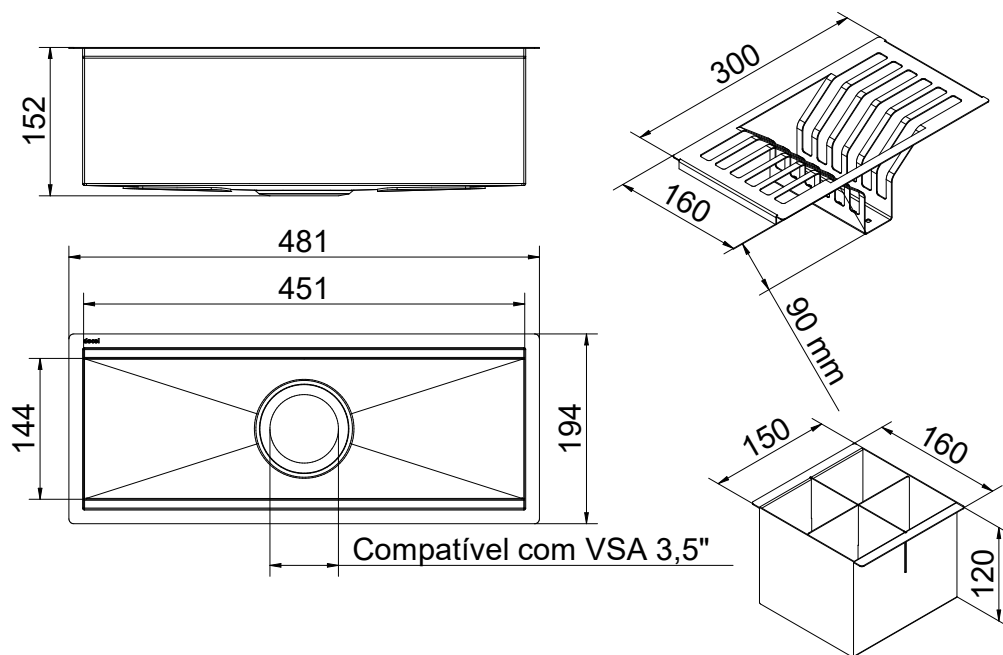
Composição Versátil: Escorredor de pratos: furos extras na base facilitam o escoamento da água e o maior espaço entre os frisos, possibilita acomodar pratos maiores.

CONSERVAÇÃO E LIMPEZA

Eventualmente poderá ser aplicada cera automotiva à base de silicone ou polidor para metais finos para remoção de manchas. Não utilize produtos abrasivos e produtos para limpeza pesada ou à base de cloro. Se necessário, poderá ser utilizado para a limpeza final uma flanela com álcool. Para as superfícies em inox, recomenda-se a utilização da Pasta Inox Clean (cód. 90017333000) para polimento ou remoção de manchas. Antes do primeiro uso, e após cada utilização, lave a tábua com esponja macia, sabão ou detergente e seque com toalha de pano ou deixe secar à sombra. Não utilize esponja de aço nem leve à lava-louças.

ESPECIFICAÇÃO TÉCNICA

| | |
|-----------------------|--|
| TIPO AÇO | Aço 304 |
| ESPESSURA | 1 mm |
| ACABAMENTO | Escovado |
| RAIO INTERNO | 1 mm |
| TAMANHO DA VÁLVULA | 3,5" |
| TIPO DE INSTALAÇÃO | Embutir e Sobrepor |
| COMPOSIÇÃO | Plástico de engenharia, Aço inox 304, Latão |
| CONTEÚDO DA EMBALAGEM | 1 Calha CE Docolfit45 (90021599016), 1 Escorredor Talheres (90021593016), 1 Escorredor de Pratos (90021597016), 1 VSA 3,5" (80051530000), 1 Gabarito de Instalação |
| TECNOLOGIAS | PAD antirruído |

DIMENSIONAL


QUER SABER MAIS?
 CONSULTE O MANUAL DE
 INSTALAÇÃO EM NOSSO
 WEBSITE.