

Misturador Monocomando de Cozinha Purificador Nova Docol Vitalis cromado

Cód. 90015796006 - Cromado

Cód. 90015796069 - Cobre escovado

Cód. 90015796070 - Grafite Escovado

Cód. 90015796133 - Inox Escovado

DESCRIÇÃO

A linha disponibiliza água potável de forma prática, compacta e segura. Além da máxima redução de cloro e retenção de partículas, ainda elimina bactérias, o que assegura a pureza da água; essa qualidade é comprovada pelos testes com os critérios mais rígidos do INMETRO. A atualização da linha traz uma nova forma de acionamento com cartucho cerâmico de ¼ de volta que possibilita o controle da vazão da água purificada de forma eficiente.



TECNOLOGIAS E CARACTERÍSTICAS



Bicas 360°



Design Exclusivo



Garantia Toda Vida



Diversos Acabamentos

GARANTIA TODA VIDA

A garantia de todos os produtos da linha Nova Docol Vitalis fazem parte da garantia sem limite de tempo. Segue as premissas do Termo de Garantia da Docol. Consulte no manual de instalação dos produtos ou no site www.docol.com.br

VANTAGENS

Flexibilidade de uso: Possibilidade de acionamento simultâneo sem cruzamento de água normal e água purificada.

Novo acionamento: O botão on/off do modelo anterior muda para o volante com cartucho cerâmico ¼ de volta, que permite controle da vazão de água purificada

Praticidade e economia: O monocomando possui arejador articulável que permite direcionar o fluxo e evitar respingos.

docol

CHROMA



Grafite Escovado



Cobre Escovado

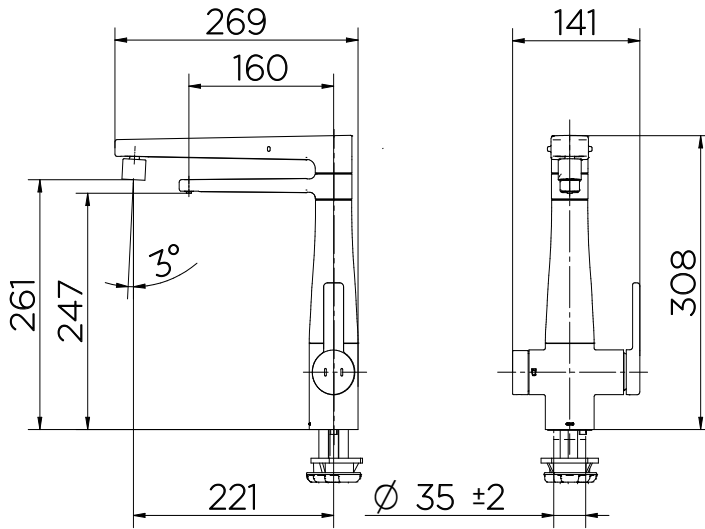


Inox Escovado

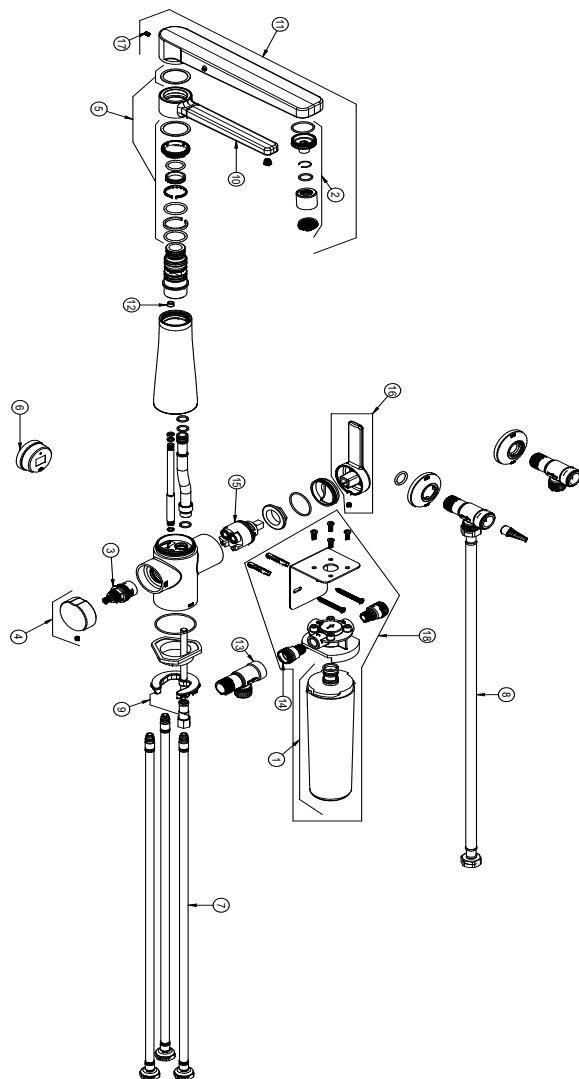
ESPECIFICAÇÃO TÉCNICA

ACIONAMENTO	Acionamento em alavanca com cartucho monocomando para água quente e fria e volante com cartucho 1/4 de volta para água purificada
MOBILIDADE DA BICA	360°
COMPOSIÇÃO	Liga de cobre, plástico de engenharia, Zamac, elastômeros, carvão ativado
TEMPERATURA MÁXIMA	Máx. 70°C Monocomando / Máx 40°C Filtro

DIMENSIONAL



PEÇAS DE REPOSIÇÃO



POS.	CODIGO	NOME	NOME	NOME
1	900832001	KIT REPL. FILTRO Ø50x300 CAT PFC18	Filter Repl Kit Ø50x300 Cat PFC18	Kit de reposiçao de filtro Ø50x300 CAT PFC18
2	900838001	KIT ARTICULADOR CR	CR ARTICULATOR KIT	Kit de articulador CR
3	901020001	KIT CAP. CEP. POM. MOVA. LIGADO	Cap Kit - Car. Repl Kit	Capo CEP. CEP. TMR. KIT
4	901044001	KIT VOLANTE ACION. PURIFICADOR DOCCULTALIS	Purifier Decoupled Purifier Steering Wheel Kit	Purificador Decoupled Kit de volante do purificador
5	901104001	KIT VEGANTE TORNEIRA FILTRO MOVA	New Filter Tap Setlement Kit	Novo Kit de acionamento FAP de filtro
6	900832001	KIT CIRCONECTIVO REPL. FILTRO	Kit Thru Filter Filter	Filtro de reposiçao de membrana do kit
7	900846001	KIT MANG. FLEX. INOX. 1/2" X 1,80CM	Mang Flex Inox 1/2" X 1,80cm Kit	Mang. Flex Inox 1/2" X 1,80 cm Kit
8	900834001	KIT MANG. FLEX. INOX. 1/2" F.F. 4,80CM	Mang Flex Stainless 1/2" F.F. 4,80cm Kit	Kit de 1/2" F.F. 4,80cm de 1/2"
9	900832001	KIT FRACAO FILTRO	Filter Fraction Kit	Kit de fraco de filtro
10	900832001	KIT BICA FILTRO MONTADO CR	CR Mounted Filter Bica Kit	Kit de bica de filtro montado em CR
11	900831001	KIT TORNEIRA FILTRO MONTADO CR	CR Mounted Filter Tap Kit	Kit de grifo de filtro montado em CR
12	901105001	KIT RESTRICTOR DE FLUIDO 1,8 L/MIN	Flow restrictor 1.8 l/min	Restriçor de fluxo 1,8 l/min
13	900838001	KIT DISTRIBUIDOR Ø12"	Ø12 Distributor	Distribuidor Ø12"
14	900838001	KIT NIPAL REDUÇAO Ø12"x Ø14"	NIPAL REDUCTION KIT Ø12" X Ø14"	Kit de reduçao de Nipal Ø12" X Ø14"
15	900831001	KIT CARTUCHO MONOC. Ø30xØP	Monoc Ø30 xØ cartridge kit	Monoc. Ø30 Kit de cartucho ØP
16	900831001	KIT VOLANTE MONOC. FILTRO CR	MONOC Filter Steering Wheel Kit	Kit de volante de filtro monoc
17	900838001	KIT FRACAO INOX	INOX fraction kit	Kit de fraco INOX
18	900838001	KIT FRACAO PURIF. E NIPAL REDUÇAO	Purifier Inox kit and reducing nipple	Kit de fraco purificador e bocula reduçao

Para os códigos que terminam com XXX substituir pelo código de tabela de acabamento
 For codes ending with XXX, replace with the finish table code
 Para los códigos que terminan en XXX, reemplazalo con el código de la tabla de acabado

CODIGO FINAL	ACABAMENTO	FINISHING	ACABADO
008	CRÔMADO	CHROME	CRÔMADO
030	COBRE POLIDO	POLISHED COPPER	COBRE PULIDO
043	OURO POLIDO	POLISHED GOLD	OURO PULIDO
044	NIQUEL ESCOVADO	BRUSHED NICKEL	NIQUEL PULIDO
048	GRAFITE POLIDO	POLISHED GRAPHITE	GRAFITO PULIDO
089	COBRE ESCOVADO	BRUSHED COPPER	COBRE CEPILLADO
070	GRAFITE ESCOVADO	BRUSHED GRAPHITE	GRAFITO CEPILLADO
072	OURO ESCOVADO	BRUSHED GOLD	OURO CEPILLADO
133	INOX ESCOVADO	BRUSHED STAINLESS	INOXIDABLE CEPILLADO

QUER SABER MAIS?
 CONSULTE O MANUAL DE
 INSTALAÇÃO EM NOSSO
 WEBSITE.