

Acabamento para Válvula de Descarga Antivandalismo

90015050006

DESCRIÇÃO

Acabamento para Válvula de Descarga com componentes totalmente embutidos que dificultam a depredação e o furto de peças.

TECNOLOGIAS E CARACTERÍSTICAS



Alta durabilidade



Cromado biníquel



VANTAGENS

O Acabamento para Válvula de Descarga Antivandalismo é sinônimo de robustez, resistência e durabilidade;

É a primeira opção no mercado de acabamento para válvula de descarga apropriada para ambientes públicos sujeitos à ação de vândalos;

Seus componentes são totalmente embutidos, o que dificulta a depredação e o furto de peças;

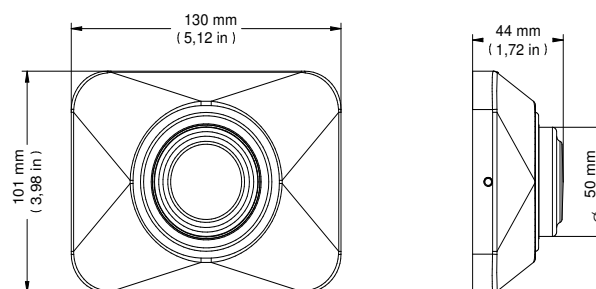
Possui acabamento cromado biníquel de alta durabilidade e maior resistência à corrosão, conservando o produto por muito mais tempo;

Compatível com todos os modelos de Válvula de Descarga Docol existentes no mercado.

GARANTIA

Esse produto possui garantia de 10 anos sobre defeitos de fabricação.

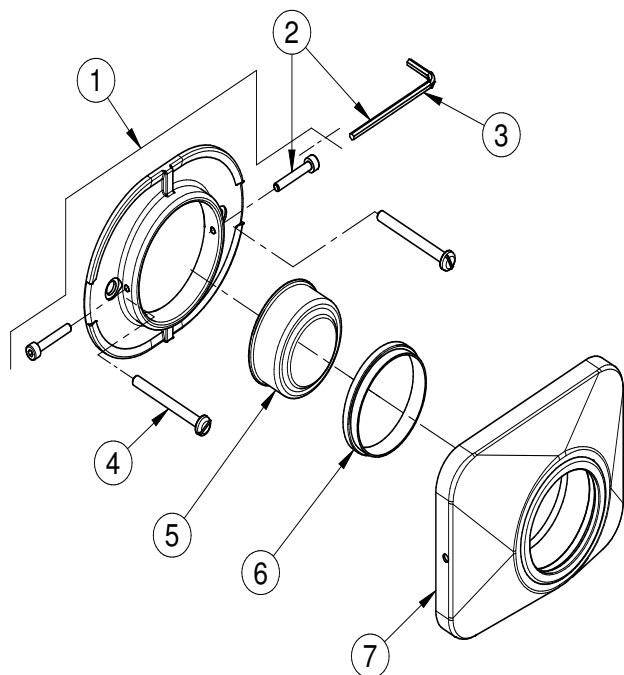
DIMENSIONAL



ESPECIFICAÇÃO TÉCNICA

CLASSE DE PRESSÃO	2 a 40 m.c.a
COMPOSIÇÃO	Cobre, Plástico Engenharia, Zamac e Aço Inoxidável.

PEÇAS DE REPOSIÇÃO



POS	CÓDIGO	DENOMINAÇÃO
1	00029800	KIT FLANGE ACAB VD AV
2	01994100	KIT CHAV/PAR SEXT INT M4X25
3	00055300	KIT CHAVE SEX 3MM ACAB VD AV
4	01993700	KIT PARAF M5X50
5	01994006	KIT BOTA0 (0)51,8 ACAB AV CR
5	01994042	KIT BOTA0 (0)51,8 ACAB LINHA INDUSTRIAL
6	00203700	KIT ANEL (0)55,3X(0)50,2X4
7	01991406	KIT CAN AV VD CR
7	01991442	KIT CAN VD LINHA INDUSTRIAL

QUER SABER MAIS?

CONSULTE O MANUAL DE
INSTALAÇÃO EM NOSSO
WEBSITE.