

## Acabamento para Válvula de Descarga Clássica

Cód. 90015000006 - Cromado

Cód. 90015000057 - Black

### DESCRIÇÃO

O principal benefício da linha Clássica é a resistência de cada peça, justamente porque durante o processo de fabricação, todos os nossos produtos são testados e certificados para que durem por uma vida toda. Esse acabamento para válvula de descarga é clássico, com traços na medida certa. Ele possui encaixe para todas as nossas válvulas de descarga, proporcionando ainda mais flexibilidade na hora de escolher os produtos. Vale lembrar que os nossos acabamentos são intercambiáveis, ou seja, você pode trocá-los sempre que quiser, sem quebrar paredes ou realizar grandes manutenções. O acabamento é como uma capa para sua válvula de descarga, ou seja, você pode manter o mesmo produto dentro da parede, apenas trocar a parte externa para modificar o design do seu ambiente. Os acabamentos servem para você compor seu banheiro de maneira completa, com peças que se integram e possuem os mesmos traços e design.



### GARANTIA TODA VIDA

Qualidade e segurança por tempo indeterminado. Para mais informações, acesse <https://www.docol.com.br/pt/garantia>

### TECNOLOGIAS E CARACTERÍSTICAS



Cromado  
biníquel



Alta  
durabilidade

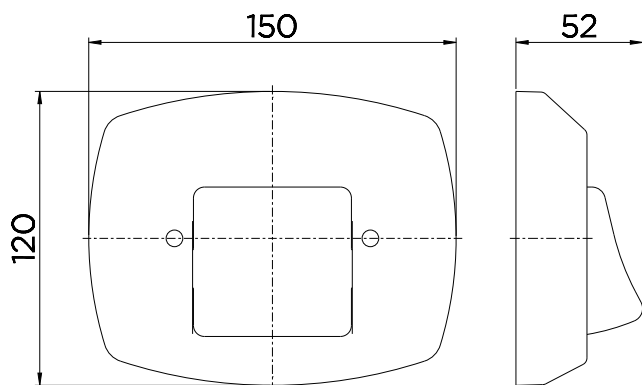
### VANTAGENS

**Acabamento cromado biníquel** que proporciona alta durabilidade e maior resistência à corrosão, conservando a beleza e o brilho dos produtos por muito mais tempo.

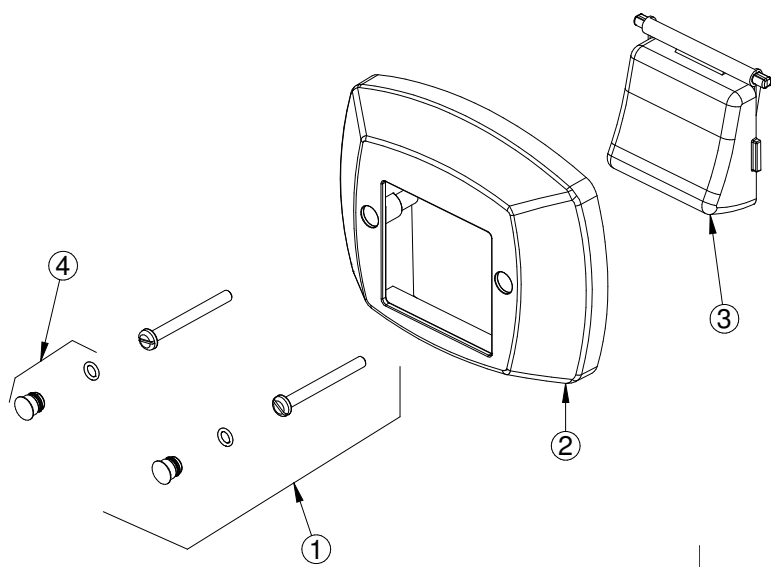
### ESPECIFICAÇÃO TÉCNICA

CONTEÚDO DA EMBALAGEM	2 niples, 2 parafusos, 1 acabamento e 1 manual de instalação
COMPOSIÇÃO	Ligas de cobre e plástico de engenharia
ACIONAMENTO	Botão
TIPO DE INSTALAÇÃO	Parede

DIMENSIONAL



PEÇAS DE REPOSIÇÃO



Item	Descrição	Código
1	KIT FIXADOR VD CROMADO	00874306
2	KIT CANOPLA NOVO VD CROMADO	00874406
3	KIT TECLA VD CROMADO	00021606
4	KIT TAMPÃO CR	00875306

**QUER SABER MAIS?**

CONSULTE O MANUAL DE INSTALAÇÃO EM NOSSO WEBSITE.