

## Porta-Toalhas Barra 300mm Acessórios Hotel

Cód. 00965306

### DESCRIÇÃO

Nossa linha entrega versatilidade e harmonia entre cada peça, deixando os ambientes práticos e funcionais para uma experiência de estadia mais confortável para os hóspedes e opções de escolha para especificadores e arquitetos.

### TECNOLOGIAS E CARACTERÍSTICAS



BINÍQUEL

### VANTAGENS

**Design minimalista e praticidade:** o sistema de dupla fixação dos parafusos não fica à mostra, o que proporciona um ambiente mais limpo e harmonioso. Além disso, facilita a limpeza.

**Alta resistência:** todos os Acessórios da linha Hotel têm acabamento cromado, com dois banhos de níquel, que garantem 40% a mais de durabilidade à peça.

**Segurança no uso:** a fixação de todas as peças da linha é feita com um kit de parafusos em aço inox 304 e uma bucha de nylon de altíssima resistência e qualidade, que confere aos produtos da linha Acessórios Hotel maior firmeza, estabilidade e resistência ao peso quando instalados, independente do tipo de parede do seu hotel.

**Mantêm** toalhas, roupas e objetos firmes e seguros.

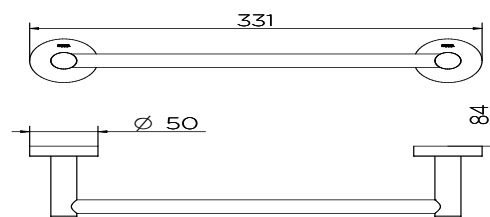
### GARANTIA

A garantia de todos os produtos da nova linha Acessórios Hotel seguem as premissas do Termo de Garantia da Docol. Consulte no manual de instalação ou no site [www.docol.com.br](http://www.docol.com.br)

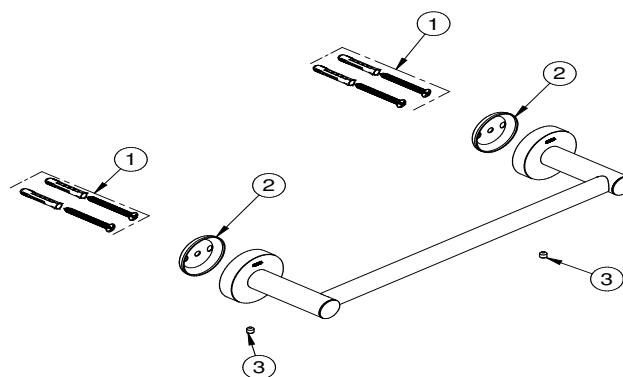
Os produtos instalados em locais públicos, de uso coletivo e/ou ambientes externos terão o período de garantia específico de 5 (cinco) anos (exceto produtos eletrônicos).



### DIMENSIONAL



### PEÇAS DE REPOSIÇÃO



POS.	CODIGO	DENOMINAÇÃO
1	00997100	KIT PARAF (0)3,9x45 E BUCHA UX6 (2 PARES)
2	00833300	KIT FLANGE DE FIXAÇÃO
3	00896500	KIT PARAF S/CAB SEXT INT M5X8-PONTA CONICA

### ESPECIFICAÇÃO TÉCNICA

ACABAMENTO	Polido
COR	Cromado
TECNOLOGIA	Dupla camada de níquel, 40% mais resistente que o cromado do mercado
COMPOSIÇÃO	Zamac, inox, liga de cobre e plástico de engenharia.
TIPO DE INSTALAÇÃO	Parede