

Cabide DocolFlat

Cód. 90009609006 - Cromado
 Cód. 90009609069 - Cobre Escovado
 Cód. 90009609070 - Grafite Escovado
 Cód. 90009609072 - Ouro Escovado
 Cód. 90009609044 - Níquel Escovado
 Cód. 90009609030 - Cobre Polido
 Cód. 90009609043 - Ouro Polido
 Cód. 90009609048 - Grafite Polido



DESCRIÇÃO

A nova linha de acessórios DocolFlat possui formas finas, planas e bordas arredondadas. O desenho diferenciado e coerente proporciona versatilidade para a composição ideal dos espaços arquitetônicos.

GARANTIA

Esse produto possui Garantia Toda Vida: qualidade e segurança por tempo indeterminado.

TECNOLOGIAS E CARACTERÍSTICAS



Cromado biníquel



Garantia Toda Vida



Alta durabilidade

VANTAGENS

Design contemporâneo: combina com qualquer ambiente, equilíbrio perfeito entre tamanho, forma e acabamento, os acessórios DocolFlat se integram completamente ao ambiente.

Qualidade e durabilidade: produto com superfície cromada e dupla camada de níquel que garante durabilidade 40% maior que o cromo de mercado.

Cuidado em todos os detalhes: fixação sem parafusos aparentes.

Combinação de elementos planos e bordas arredondadas.

docol

CHROMA



Cobre Escovado



Grafite Escovado



Ouro Escovado



Níquel Escovado



Cobre Polido



Grafite Polido

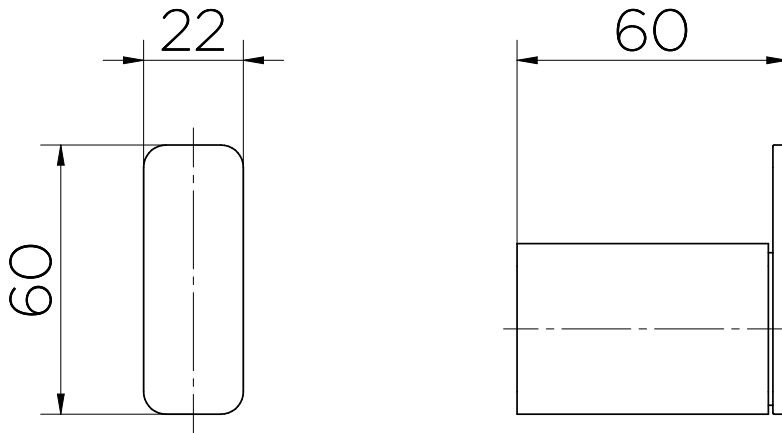


Ouro Polido

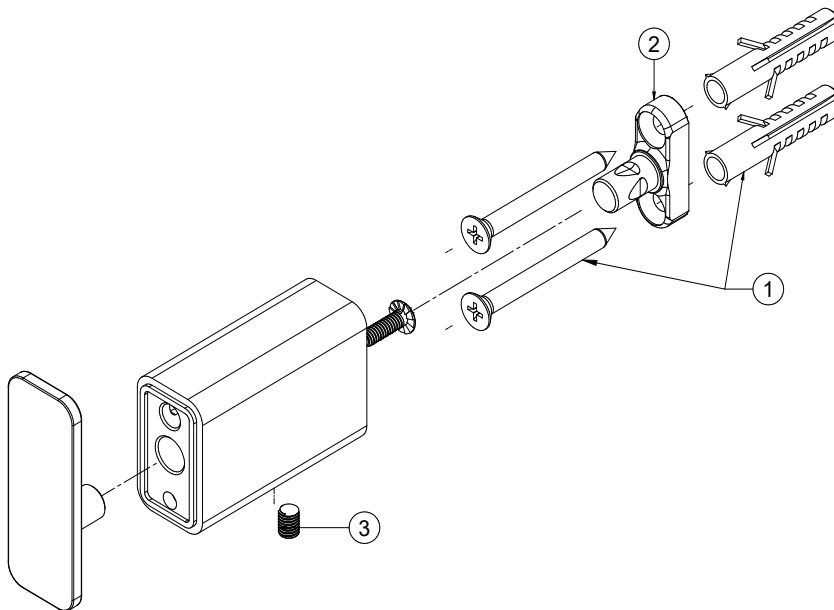
ESPECIFICAÇÃO TÉCNICA

DURABILIDADE	Cromado com dupla camada de níquel, 40% mais resistente que o cromo do mercado.
FIXAÇÃO	Dupla fixação na parede
DIFERENCIAIS	Fixação sem parafusos aparentes

DIMENSIONAL



KIT DE REPOSIÇÃO



POS.	CÓDIGO ANTIGO / OLD CODE	CÓDIGO NOVO / NEW CODE	DENOMINAÇÃO	NAME	NOMBRE
1	01489400	90014894000	KIT PARAF (0)4,8 E BUCHA S8	SCREW KIT (0)4.8 AND BUSHING S8	KIT DE TORNILLOS (0)4.8 Y CASQUILLO S8
2	01489500	90014895000	KIT SUPORTE FIX ZAMAK	ZAMAK FIX SUPPORT KIT	KIT SOPORTE FIJACIÓN ZAMAK
3	00896500	90008965000	KIT PARAF S/CAB SEXT INT MSX8-PONTA CON	SCREW KIT WITHOUT CAB SEXT INT MSX8-CONT TIP	KIT DE TORNILLOS SIN CABINA SEXT INT MSX8-CONT PUNTA

Para os códigos que terminam com XXX substituir pelo código da tabela de acabamento
 For codes ending with XXX, replace with the finish table code
 Para los códigos que terminan en XXX, reemplázalo con el código de la tabla de acabado

CÓDIGO ANTIGO / OLD CODE (XX)	CÓDIGO NOVO / NEW CODE (XXX)	ACABAMENTO	FINISHING	ACABADO
06	006	CROMADO	CHROME	CROMO
08	008	ESCOVADO	BRUSHED	CEPILLADO
30	030	COBRE POLIDO	POLISHED COPPER	COBRE PULIDO
43	043	OURO POLIDO	POLISHED GOLD	ORO PULIDO
44	044	NIQUEL ESCOVADO	BRUSHED NICKEL	NIQUEL PULIDO
48	048	GRAFITE POLIDO	POLISHED GRAPHITE	GRAFITO PULIDO
69	069	COBRE ESCOVADO	BRUSHED COPPER	COBRE CEPILLADO
70	070	GRAFITE ESCOVADO	BRUSHED GRAPHITE	GRAFITO CEPILLADO
72	072	OURO ESCOVADO	BRUSHED GOLD	ORO CEPILLADO