

Papeleira DocolFlat

- Cód. 00960806 - Cromado
- Cód. 00960869 - Cobre Escovado
- Cód. 00960870 - Grafite Escovado
- Cód. 00960872 - Ouro Escovado
- Cód. 00960844 - Níquel Escovado
- Cód. 00960830 - Cobre Polido
- Cód. 00960843 - Ouro Polido
- Cód. 00960848 - Grafite Polido



DESCRIÇÃO

A nova linha de acessórios DocolFlat possui formas finas, planas e bordas arredondadas. O desenho diferenciado e coerente proporciona versatilidade para a composição ideal dos espaços arquitetônicos.

TECNOLOGIAS E CARACTERÍSTICAS



Cromado biníquel



Garantia Toda Vida



Alta durabilidade

VANTAGENS

Design contemporâneo: combina com qualquer ambiente, equilíbrio perfeito entre tamanho, forma e acabamento, os acessórios DocolFlat se integram completamente ao ambiente.

Qualidade e durabilidade: produto com superfície cromada e dupla camada de níquel que garante durabilidade 40% maior que o cromo de mercado.

Cuidado em todos os detalhes: fixação sem parafusos aparentes.

Combinação de elementos planos e bordas arredondadas.

GARANTIA

Esse produto possui Garantia Toda Vida: qualidade e segurança por tempo indeterminado.

docol

CHROMA



Grafite Polido



Cobre Polido



Ouro Polido



Grafite Escovado



Cobre Escovado



Ouro Escovado

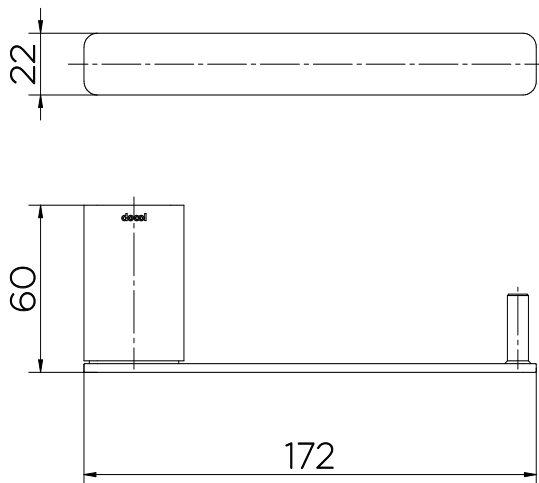


Níquel Escovado

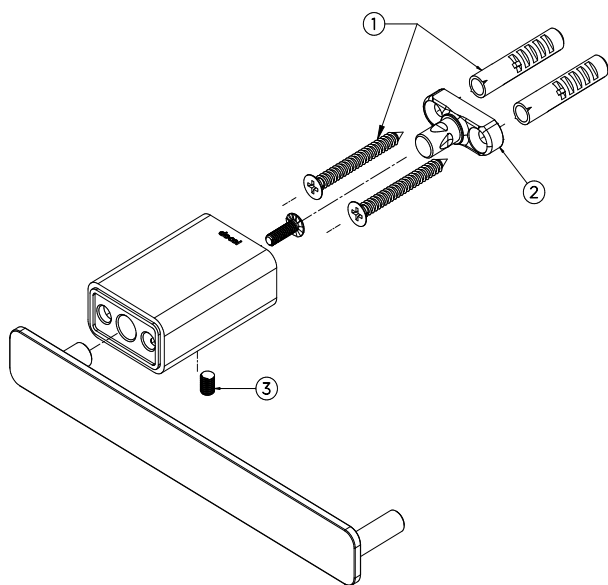
ESPECIFICAÇÃO TÉCNICA

DURABILIDADE	Cromado com dupla camada de níquel, 40% mais resistente que o cromo do mercado.
FIXAÇÃO	Dupla fixação na parede
DIFERENCIAIS	Fixação sem parafusos aparentes

DIMENSIONAL



PEÇAS DE REPOSIÇÃO



POS.	CÓDIGO ANTIGO / OLD CODE	CÓDIGO NOVO / NEW CODE	NOME	NAME	NOMBRE
1	01489400	90014894000	KIT PARAF (0)4,8 E BUCHA S8	Kit Paraf (0) 4.8 and S8 Bushing	Kit paraf (0) 4.8 y s8 de buje
2	01489500	90014895000	KIT SUPORTE FIX ZAMAK	Fix Zamak Fix Support Kit	FIJO KIT DE SOPORIO DE FIJA ZAMAK
3	00896500	90008965000	KIT PARAF S/CAB SEXT INT M5X8-PONTA CON	Kit Paraf S/Cab Sext Int M5x8-Ponta Con	Kit paraf S/Cab Sext int M5x8-Ponta Con

Para os códigos que terminam com XXX substituir pelo código da tabela de acabamento
 For codes ending with XXX, replace with the finish table code
 Para los códigos que terminan en XXX, reemplázelo con el código de la tabla de acabado

CÓDIGO ANTIGO / OLD CODE	CÓDIGO NOVO / NEW CODE	ACABAMENTO	FINISHING	ACABADO
06	006	CROMADO	CHROME	CROMO
30	030	COBRE POLIDO	POLISHED COPPER	COBRE PULIDO
43	043	OURO POLIDO	POLISHED GOLD	ORO PULIDO
44	044	NIQUEL ESCOVADO	BRUSHED NICKEL	NIQUEL PULIDO
48	048	GRAFITE POLIDO	POLISHED GRAPHITE	GRAFITO PULIDO
69	069	COBRE ESCOVADO	BRUSHED COPPER	COBRE CEPILLADO
70	070	GRAFITE ESCOVADO	BRUSHED GRAPHITE	GRAFITO CEPILLADO
72	072	OURO ESCOVADO	BRUSHED GOLD	ORO CEPILLADO
CE	156	ONIX	ONYX	ÓNIX