

## Acabamento Antivandalismo para Caixa de Descarga Embutida Salvágua

Cód. 90009494044 - Níquel Escovado  
 Cód. 90009494069 - Cobre Escovado  
 Cód. 90009494070 - Grafite Escovado  
 Cód. 90009494072 - Ouro Escovado

### DESCRIÇÃO

Visando aumentar seu portfólio e trazer ainda mais versatilidade aos projetos, os novos acabamentos para Caixas de Descarga Embutidas aliam o design essencial e discreto com a pureza das cores e tecnologia DocolChrome, favorecendo projetos sofisticados e conscientes. A tecnologia DocolChrome permite acabamentos exclusivos e duradouros, reforçando a qualidade dos produtos Docol.

### TECNOLOGIAS E CARACTERÍSTICAS



Garantia Toda Vida Alta durabilidade

### VANTAGENS

**Versatilidade:** acabamento intercambiável com os modelos atuais de caixas embutidas Docol.

**Resistência:** versão de acabamento em aço inox escovado.

**Exclusivo acabamento** escovado e polido nas cores DocolChrome.

**Tecnologia Salvágua:** promove o uso consciente da água através do duplo acionamento com fluxos de 3 e 6 litros.

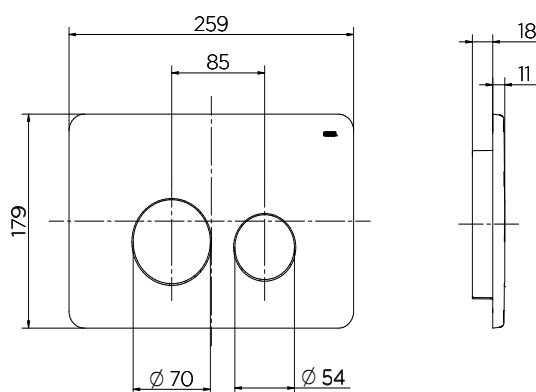
**Conforto** devido ao baixo esforço e a precisão no acionamento.



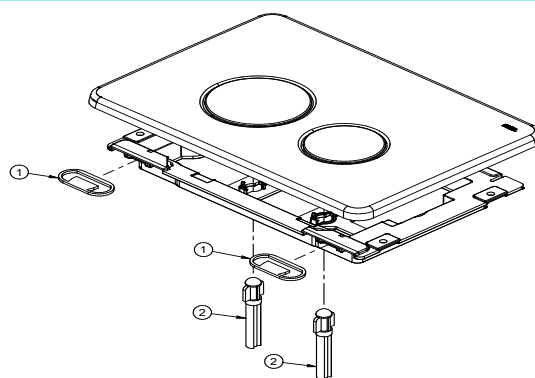
### GARANTIA

Esse produto possui Garantia Toda Vida: qualidade e segurança por tempo indeterminado.

### DIMENSIONAL



### PEÇAS DE REPOSIÇÃO



POS.	CODIGO	DENOMINAÇÃO
1	00959600	KIT FIX ELAS CX DESC EMB
2	00953700	KIT PINO ACION. CX DESC EMBU

### DOCOL

## CHROMA



Cobre Escovado



Grafite Escovado



Níquel Escovado



Ouro Escovado

### ESPECIFICAÇÃO TÉCNICA

ACABAMENTO	Os produtos oferecem a exclusiva tecnologia DocolChrome que, além da cor, garante acabamento impecável e duradouro
MATERIAL	Versão Polido: ABS