

Caixa de Descarga Embutida para Alvenaria - Bacia Suspensa

90009491000

DESCRIÇÃO

Os produtos DOCOLSYSTEM são conhecidos como sinônimo de qualidade e tecnologia. E para continuar evoluindo a DOCOL renova sua linha de Caixas de Descarga Embutida, apresentando funcionalidades, produtos robustos e maior competitividade sem abrir mão da qualidade.

TECNOLOGIAS E CARACTERÍSTICAS



Durabilidade

VANTAGENS

Totalmente intercambiável com os padrões das tubulações do mercado;

Facilidade na manutenção devido ao maior dimensionamento da abertura de acesso e ao registro de fechamento (com 1/4 volta) integrado na caixa;

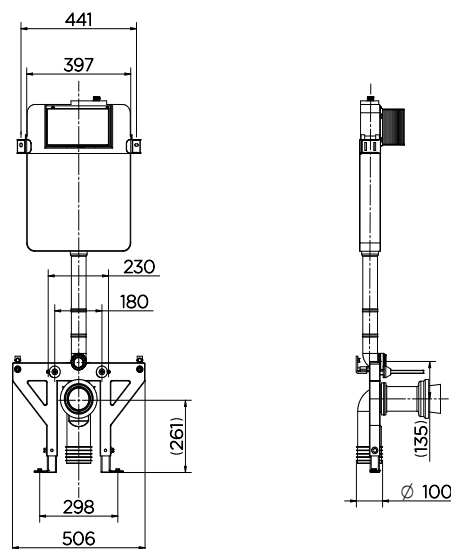
Instalação simples e unificada para todos os modelos de caixa;

Atende aos requisitos de Medição Individualizada em edifícios;

Maior conforto, enchimento rápido mesmo em baixas pressões e sem os ruídos característicos do enchimento em altas pressões.



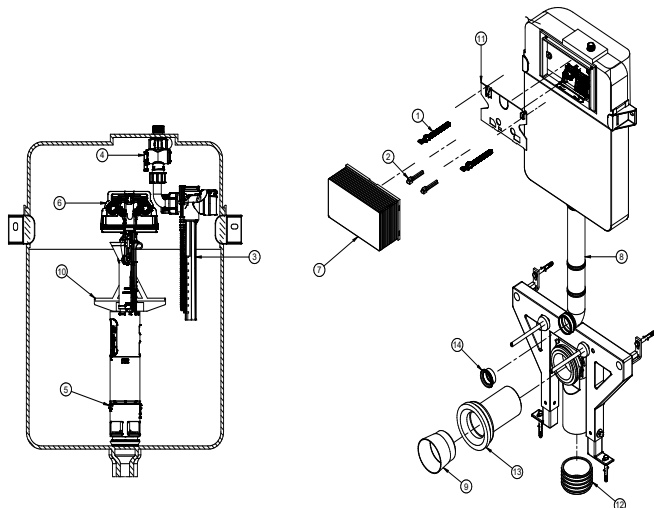
DIMENSIONAL



ESPECIFICAÇÃO TÉCNICA

COMPOSIÇÃO	Ligas de Aço, ligas de cobre, plásticos de engenharia, elastômeros
BITOLA	1/2" (DN15)
CLASSE DE PRESSÃO	0,2 a 4 kgf/cm ² - 3 a 57 psi
NORMAS DE REFERÊNCIA	NBR 15491
TEMPERATURA MÁXIMA	70°C

PEÇAS DE REPOSIÇÃO



POS.	CODIGO	DENOMINAÇÃO
1	00953600	KIT PINO FIX. PLACA
2	00953700	KIT PINO ACION. CX DESC EMB
3	00953800	KIT TOR BOIA CC DESC EMB
4	00953900	KIT REG INT CX DESX EMBU
5	00954000	KIT VAL DESAGUE CX DESC EMBU
6	00954100	KIT ATUADOR CX DESC BEM
7	00954200	KIT GABARITO INST CX DESC EMBU
8	00954300	KIT TUBO DES CX DES EMBU
9	00954700	KIT GAB DREN CX DESC EMBU
10	00958900	KIT SUP INT CX DESC EMBU
11	00959300	KIT TAMPA INT CX DESC EMBU
12	00985900	KIT ADAP TUBO LIG (0)106x(0)86X61
13	00954600	KIT CONEXAO BAC SUSP CS DESC EMBU
14	00985800	KIT ADAP TUBO LIG (0)38x(0)44X22

QUER SABER MAIS?

CONSULTE O MANUAL DE
INSTALAÇÃO EM NOSSO
WEBSITE.