

### TORNEIRA PARA COZINHA DE MESA COM ALAVANCA BICA MÓVEL BENEFIT

Cód. 00946706

#### DESCRIÇÃO

A Linha Benefit auxilia no desenvolvimento de projetos que garantem o máximo de conforto e segurança a pessoas com limitações físicas ou motoras, como idosos, crianças e portadores de necessidades especiais, permitindo novas possibilidades na criação de espaços adequados à dinâmica de vida das pessoas.



#### TECNOLOGIAS E CARACTERÍSTICAS



Acabamento biníquel



Arejador Articulável



1/4 de volta

#### VANTAGENS

O arejador articulável permite direcionar o fluxo de água, proporcionando maior flexibilidade e praticidade.

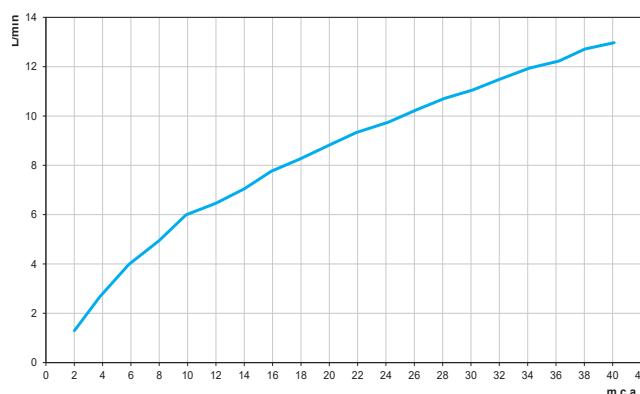
A bica giratória 360° proporciona flexibilidade e maior alcance, facilitando o uso em diferentes tipos de bancada. Alavanca com design ergonômico, proporciona praticidade aliada ao conforto e bem estar.

Acionamento 1/4 de volta proporciona precisão e suavidade na abertura e fechamento.

Alavanca e volante em uma única peça (monobloco), proporciona maior robustez ao produto e segurança no uso.

A durabilidade dos produtos é garantida pelo acabamento cromado com dupla camada de níquel, 40% mais resistente que o cromo do mercado.

#### CURVA DE VAZÃO



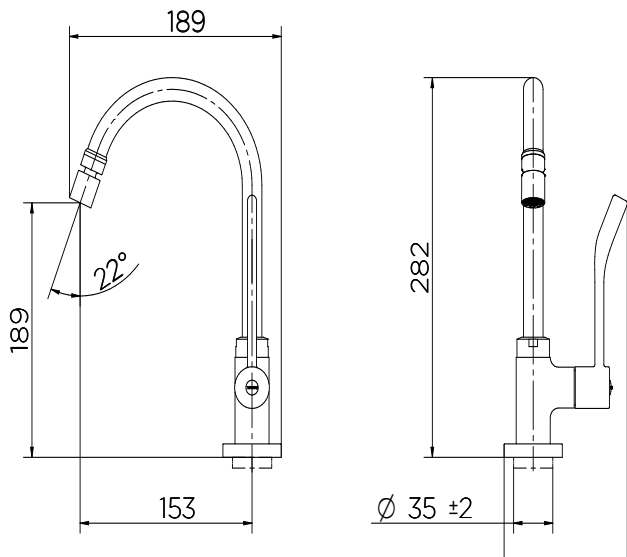
#### GARANTIA TODA VIDA

Qualidade e segurança por tempo indeterminado. Para mais informações, acesse <https://www.docol.com.br/pt/garantia>

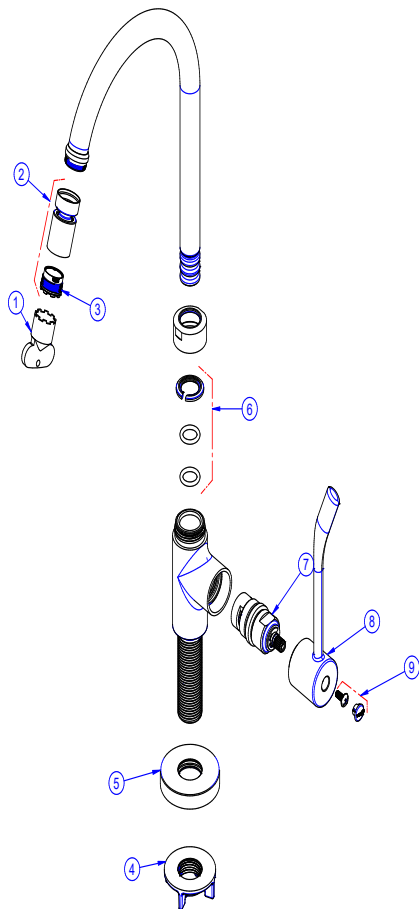
#### ESPECIFICAÇÃO TÉCNICA

ACIONAMENTO	Alavanca
BITOLA	1/2" - DN 15
CARTUCHO	Cartucho com pastilha cerâmica 1/4 volta
CLASSE DE PRESSÃO	De 2 a 40 m.c.a
CONTEÚDO DA EMBALAGEM	1 Tubo, 1 Corpo, 1 Canopla, 1 Porca De Fixação, 1 Manual De Instalação, 1 Chave Arejador
TEMPERATURA MÁXIMA	70°C

## DIMENSIONAL



## PEÇAS DE REPOSIÇÃO



POS.	CODIGO	DENOMINAÇÃO
1	00417600	KIT CHAVE AREJADOR CACHE TJ
2	00581306	KIT ARTICULADOR TJ M18,5 X 1 BENEFIT - CR
3	00402500	KIT AREJADOR CACHE TJ
4	00528200	KIT NIPLE RED 3/4 X 1/2
5	00446706	KIT CAN Ø 52 X 10 X Ø20,9 CR
6	00096600	KIT VEDANTE BICA COZINHA
7	00401800	KIT BUJÃO CER PLAS ANTI-HORARIO
8	00955106	KIT VOLANTE BANEFIT ALONG PROJ 524
9	2785400	KIT PARAF CAB LENT W5/32"x3/8" / TAMPÃO (0)1x4

QUER SABER MAIS?  
CONSULTE O MANUAL DE  
INSTALAÇÃO EM NOSSO  
WEBSITE.