

Torneira de Boia Reforçada 3/4 (DN20)

00943300

DESCRIÇÃO

Torneira com boia para caixa d'água.

TECNOLOGIAS E CARACTERÍSTICAS



Alta Durabilidade



Garantia Toda Vida

VANTAGENS

Maior durabilidade: sede anticorrosiva com componentes internos desenvolvidos para suportar a ação do cloro.

Alta vazão: promove o enchimento 30% mais rápido da caixa d'água.

Resistência: produto reforçado com corpo e haste produzidos em latão.

Bitola: 3/4" (DN20).

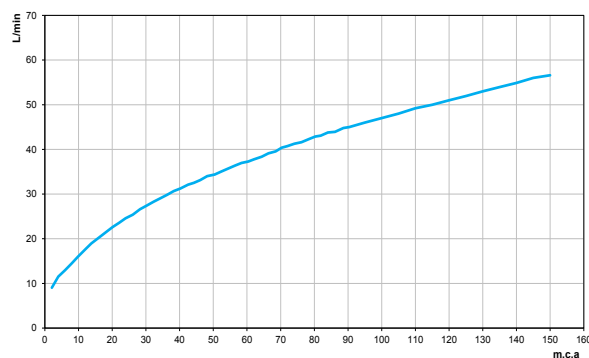
Temperatura máxima da água: 70°C.



GARANTIA

Garantia Toda Vida: qualidade e segurança por tempo indeterminado. Para mais informações, acesse <https://www.docol.com.br/pt/garantia>

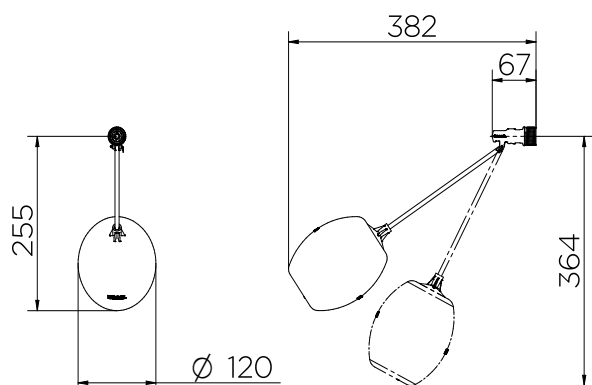
CURVA DE VAZÃO



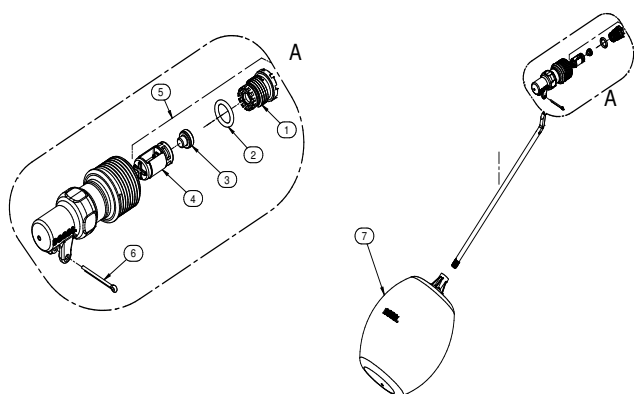
ESPECIFICAÇÃO TÉCNICA

| | |
|----------------------|---|
| ACABAMENTO | Bruto |
| BITOLA | 3/4" (DN20) |
| CLASSE DE PRESSÃO | 0 a 150 m.c.a / 0 a 15 Kg/cm ² . |
| NORMAS DE REFERÊNCIA | NBR 14534 |
| TEMPERATURA MÁXIMA | 70°C |

DIMENSIONAL



PEÇAS DE REPOSIÇÃO



| POS. | CODIGO | DENOMINAÇÃO |
|------|----------|------------------------------|
| 1 | 00950800 | KIT SEDE |
| 2 | 00951100 | KIT ANEL DE VEDACAO TOR BOIA |
| 3 | 00951200 | KIT VEDAÇÃO TOR BOIA |
| 4 | 00950900 | KIT PISTÃO |
| 5 | 00951300 | KIT MECANISMO AÇIO TOR BOIA |
| 6 | 00951604 | KIT CUPILHA Ø2 x 20 |
| 7 | 00951700 | KIT BOIA |

QUER SABER MAIS?

CONSULTE O MANUAL DE
INSTALAÇÃO EM NOSSO
WEBSITE.