

## Torneira de Boia Reforçada 1/2 (DN15)

00942000

### DESCRIÇÃO

Torneira com boia para caixa d'água.

### TECNOLOGIAS E CARACTERÍSTICAS



Durabilidade



Garantia Toda Vida



### VANTAGENS

Maior durabilidade: sede anticorrosiva com componentes internos desenvolvidos para suportar a ação do cloro.

Alta vazão: promove o enchimento 30% mais rápido da caixa d'água.

Resistência: produto reforçado com corpo e haste produzidos em latão.

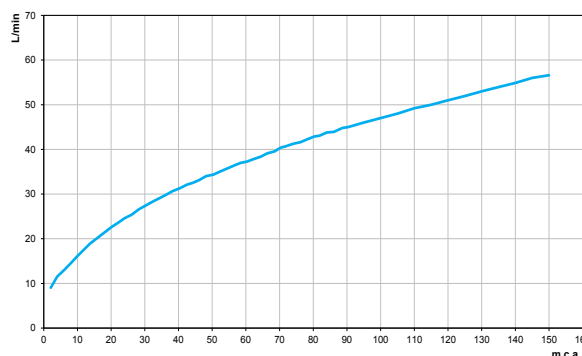
Bitola: 1/2" (DN15).

Temperatura máxima da água: 70°C.

### GARANTIA

Garantia Toda Vida: qualidade e segurança por tempo indeterminado. Para mais informações, acesse <https://www.docol.com.br/pt/garantia>

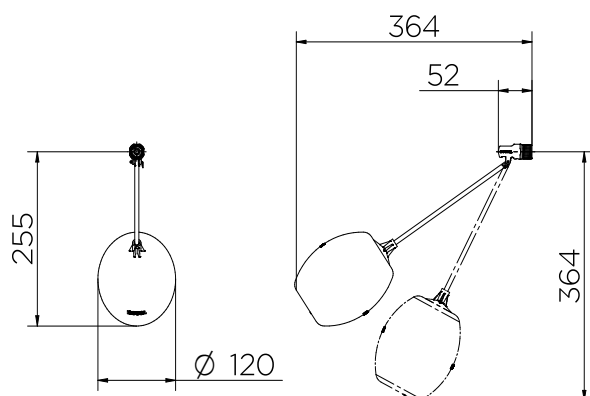
### CURVA DE VAZÃO



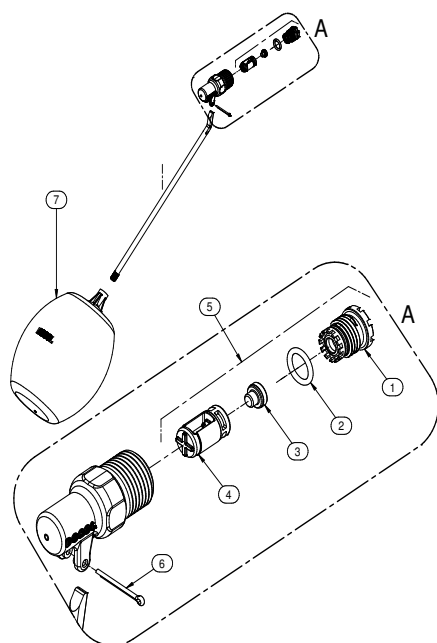
### ESPECIFICAÇÃO TÉCNICA

ACABAMENTO	Bruto
BITOLA	1/2" (DN15)
CLASSE DE PRESSÃO	0 a 150 m.c.a / 0 a 15 Kgf/cm <sup>2</sup> .
NORMAS DE REFERÊNCIA	NBR 14534
TEMPERATURA MÁXIMA	70°C

## DIMENSIONAL



## PEÇAS DE REPOSIÇÃO



POS.	CODIGO	DENONINAÇÃO
1	00950800	KIT SEDE
2	00951100	KIT ANEL O-RING TOR BOIA
3	00951200	KIT VEDAÇÃO TOR BOIA
4	00950900	KIT PISTÃO
5	00951300	KIT MECANISMO ACIO TOR BOIA
6	00951604	KIT CUPILHA Ø2 x 20
7	00951700	KIT BOIA

### QUER SABER MAIS?

CONSULTE O MANUAL DE  
INSTALAÇÃO EM NOSSO  
WEBSITE.