

Torneira Hospitalar para Lavatório de Mesa Bica Alta Blink DocolEletric Chrome

00935138

DESCRIÇÃO

A Torneira Blink Hospitalar possui uma programação exclusiva para atender às necessidades dos profissionais da saúde, garantindo maior segurança e qualidade ao processo de assepsia.

TECNOLOGIAS E CARACTERÍSTICAS



DocolPresence Arejador Embuido Cromado biníquel



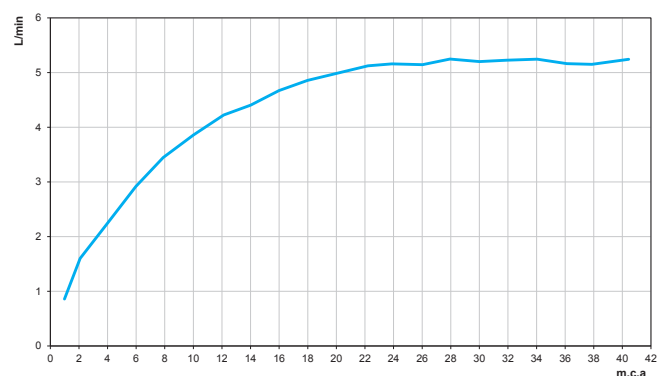
VANTAGENS

Programação exclusiva DocolPresence: que orienta o profissional para que cumpra o tempo mínimo de assepsia exigido pela Organização Mundial da Saúde (OMS).

Jato laminar: sua vazão constante (5lpm), proporciona economia de água, evita respingos e previne possíveis contaminações do fluxo de água pelo ar do ambiente.

Economia: um dispositivo regulador embutido na bica do produto garante vazão constante mesmo em alta pressão, proporcionando economia de água sem abrir mão do conforto.

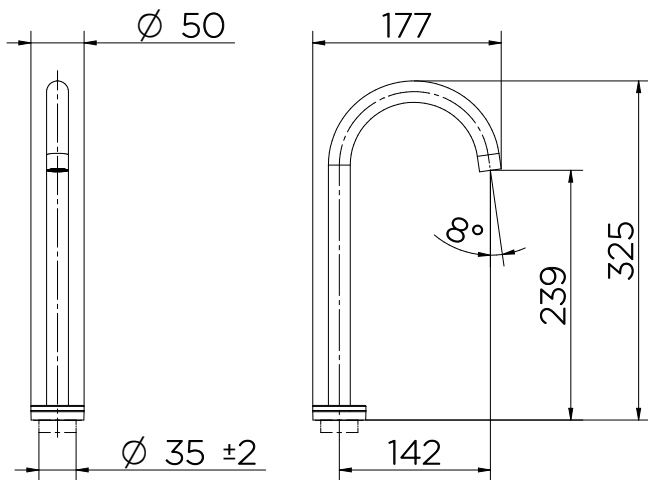
CURVA DE VAZÃO



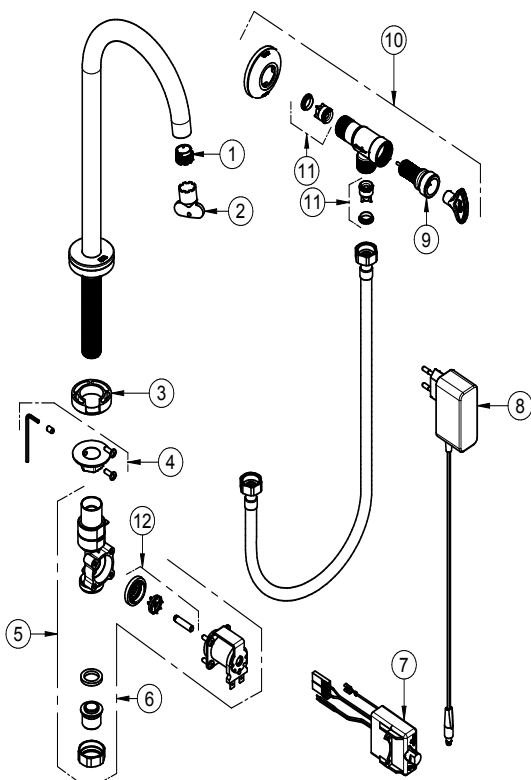
ESPECIFICAÇÃO TÉCNICA

ACABAMENTO	Cromado com dupla camada de níquel, 40% mais resistente que o cromo do mercado.
BITOLA	2 a 40 m.c.a
CLASSE DE PRESSÃO	1/2"
GUIA DE FLUXO	Jato Laminar
TEMPERATURA MÁXIMA	70°C
TENSÃO DE ENTRADA DA FONTE	90 a 240 Vca
TENSÃO DE SAÍDA DA FONTE	12 Vcc

DIMENSIONAL



PEÇAS DE REPOSIÇÃO



Item	Descrição	Código
1	Kit Guia de Fluxo Cache TJ	01067300
2	Kit Chave Arejador Cache TJ	00417600
3	Kit Anel De Passagem (0)44	00066100
4	Fixador Av Para Torneira De Mesa	00511700
5	Kit Valvula Solenoide DocolEletric Capacitiva	00632200
6	Kit Terminal R1/2	00067900
7	Kit Sensor Lavatorio DocolEletric Capacitivo Mesa	00647600
8	Kit Fonte DocolEletric	00240300
9	Kit Porta Filtro M24	00065600
10	Registro Regulador de Vazão Cromado	13010006
11	Kit Val C RRV	00026700
12	Kit Diafragma/Piloto Val Sol DocolEletric	00488400

QUER SABER MAIS?

CONSULTE O MANUAL DE
INSTALAÇÃO EM NOSSO
WEBSITE.