

Ducha Manual para Chuveiro Cilíndrico

- 90009342006 - Chrome
- 90009342030 - Cobre Polido
- 90009342043 - Ouro Polido
- 90009342044 - Níquel Escovado
- 90009342048 - Grafite Polido
- 90009342069 - Cobre Escovado
- 90009342070 - Grafite Escovado
- 90009342072 - Ouro Escovado
- 90009342156 - Ônix

DESCRIÇÃO

Em meio à rotina acelerada, em que precisamos estar conectados a todo o tempo, o banho ganha um espaço valioso em nosso dia. É um dos poucos momentos em que nos permitimos desconectar. Para valorizar esta experiência, a Docol desenvolveu uma linha completa de duchas manuais desenhadas que se ajustam a qualquer design e proporcionam um banho prazeroso e ultra relaxante.

TECNOLOGIAS E CARACTERÍSTICAS



Alta durabilidade



Cromado biníquel

VANTAGENS

Crivos: a disposição uniforme e o formato dos crivos fazem com que os jatos das duchas Docol proporcionem uma experiência única de banho.

Sistema de acionamento: proporciona maior facilidade de abertura com um design simples e intuitivo.

Praticidade: as duchas possuem uma mangueira flexível de 1,80m fazendo com que o uso seja muito mais livre e prático.

Sustentabilidade: todas as duchas possuem um baixo consumo de água, garantindo economia sem perder o conforto de um banho relaxante.

Durabilidade: para aumentar a resistência e preservar o brilho, os produtos são revestidos com dupla camada de níquel, que garante durabilidade e beleza.

ESPECIFICAÇÃO TÉCNICA

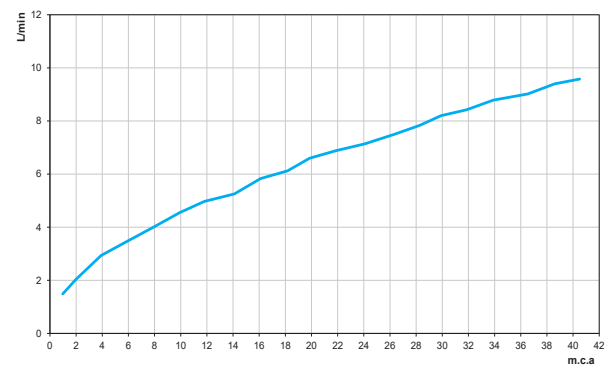
CLASSE DE PRESSÃO	De 2 a 40 m.c.a
BITOLA	1/2"
CONTEÚDO DA EMBALAGEM	1 Ducha Manual, 1 Canopla, 1 Corpo Montado, 1 Mangueira flexível, 1 suporte de ducha , 2 Parafusos, 2 Buchas
TEMPERATURA MÁXIMA	70°C
NORMA	NBR 15206



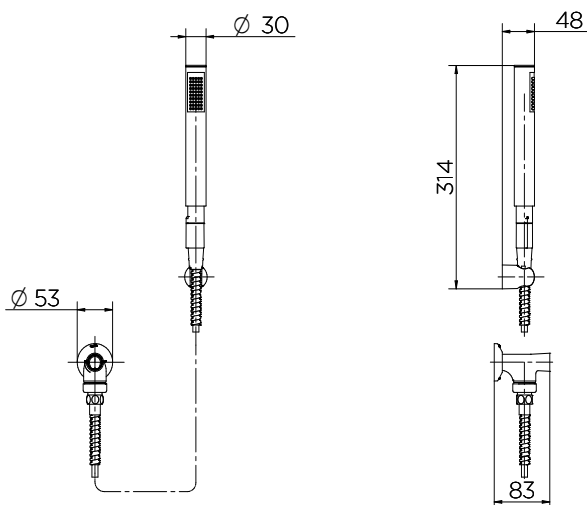
GARANTIA TODA VIDA

Qualidade e segurança por tempo indeterminado. Para mais informações, acesse <https://www.docol.com.br/pt/garantia>

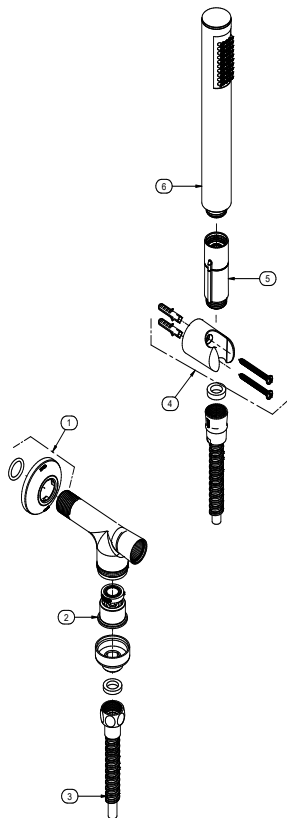
CURVA DE VAZÃO



DIMENSIONAL



PEÇAS DE REPOSIÇÃO



POS.	CÓDIGO ANTIGO / OLD CODE	CÓDIGO NOVO / NEW CODE	NOME	NAME	NOMBRE
1	001132XX	90001132XX	KIT CAN TOR COZ DELIC	KIT CAN TOR COZ DELIC	EL KIT CAN PARA TRAZ DE DELIC
2	12990500	9012990500	KIT VAL DESVIADORA P/ CHU	VAL DEVIATION KIT FOR CHU	KIT DE DESVIACIÓN VAL PARA CHU
3	129906XX	90129906XX	KIT FLEX MET	FLEX MET KIT	KIT DE CR FLEX MET
4	002189XX	90002189XX	KIT SUP DUCHA MAN LX	SUP DUCHA KIT MAN LX	SUP DUCHA KIT HOMBRE LX
4*	016815XX	90016815XX	KIT MANG FLEX PLAST 180 CM	MANG FLEX PLAST 180 CM KIT	MANG FLEX PLAST 180 CM KIT
5	010143XX	90010143XX	KIT CONJ DESV DUCHA C/ PAST CERAM	SHOWER DIVERTER KIT WITH CERAM DISC	KIT CONJ DES DUCHA C/ PAST CERÁM
6	009358XX	90009358XX	KIT DUCHA MAN CIL	HAND SHOWER KIT - CYLINDRICAL	KIT DE DUCHA MANUAL CILÍNDRICA

Para os códigos que terminam com XXX substituir pelo código da tabela de acabamento
 For codes ending with XXX, replace with the finish table code
 Para los códigos que terminan en XXX, reemplázelo con el código de la tabla de acabado

CÓDIGO ANTIGO / OLD CODE	CÓDIGO NOVO / NEW CODE	ACABAMENTO	FINISHING	ACABADO
06	006	CROMADO	CHROME	CROMO
30	030	COBRE POLIDO	POLISHED COPPER	COBRE PULIDO
43	043	OURO POLIDO	POLISHED GOLD	ORO PULIDO
44	044	NIQUEL ESCOVADO	BRUSHED NICKEL	NIQUEL CEPILLADO
48	048	GRAFITE POLIDO	POLISHED GRAPHITE	GRAFITO PULIDO
69	069	COBRE ESCOVADO	BRUSHED COPPER	COBRE CEPILLADO
70	070	GRAFITE ESCOVADO	BRUSHED GRAPHITE	GRAFITO CEPILLADO
72	072	OURO ESCOVADO	BRUSHED GOLD	ORO CEPILLADO