

Chuveiro DOCOLHEAVEN Q150

Cód. 90008881006 - Cromado
 Cód. 90008881070 - Grafite Escovado
 Cód. 90008881069 - Cobre Escovado
 Cód. 90008881044 - Níquel Escovado
 Cód. 90008881072 - Ouro Escovado

DESCRIÇÃO

O design puramente quadrado dos produtos favorece a combinação em projetos que primam estética racional, baseada em linhas retas e precisas. Perfeito para proporcionar a melhor experiência de banho.

TECNOLOGIAS E CARACTERÍSTICAS



Acabamento
biniquel



Durabilidade

VANTAGENS

Smartshower®: tecnologia exclusiva DOCOL que garante o volume exato de água, intensidade do jato e excelente área de cobertura de banho.

Crivos: a disposição uniforme e o formato dos crivos fazem com que os jatos dos chuveiros DOCOL proporcionem uma experiência única de banho.

Sistema EasyClean®: simples e fácil de limpar.

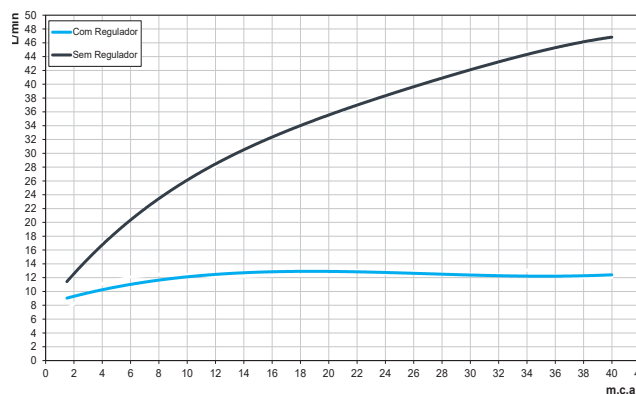
Funcionamento perfeito em alta e baixa pressão: todos os chuveiros têm funcionamento perfeito tanto em baixa quanto em alta pressão, para proporcionar a melhor experiência de banho.

ESPECIFICAÇÃO TÉCNICA

BITOLA	1/2" - DN 15
CLASSE DE PRESSÃO	De 2 a 40 m.c.a
CONTEÚDO DA EMBALAGEM	1 Cabeça de Chuveiro, 1 Braço de Chuveiro, 1 Canopla, 1 Parafuso, 1 Restritor, 1 Chave Sextavada.
TEMPERATURA MÁXIMA	70°C



CURVA DE VAZÃO



GARANTIA TODA VIDA

Qualidade e segurança por tempo indeterminado. Para mais informações, acesse <https://www.docol.com.br/pt/garantia>

DOCOL

CHROMA



Grafite
Escovado



Cobre
Escovado

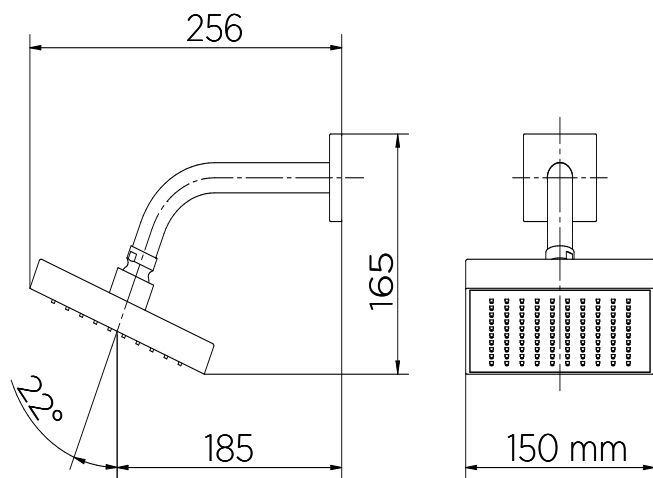


Níquel
Escovado

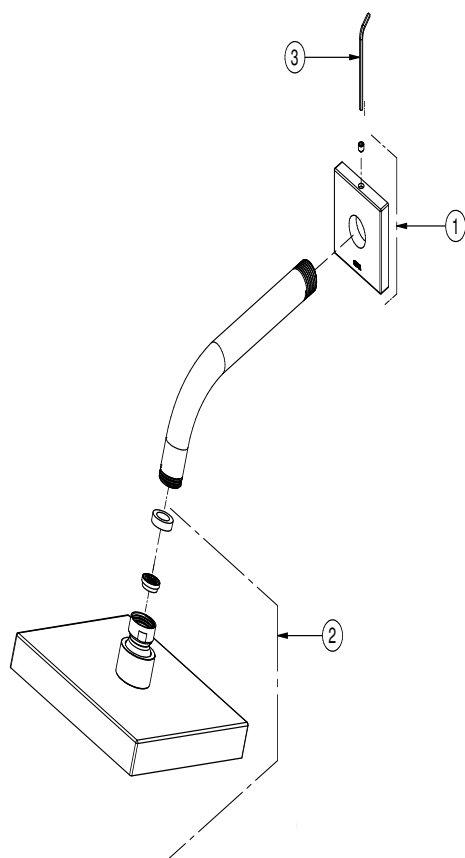


Ouro
Escovado

DIMENSIONAL



PEÇAS DE REPOSIÇÃO



POS.	CODIGO	DENOMINAÇÃO
1	00913806	KIT CAN DOCOLHEAVEN Q150 CR
2	00913706	KIT CABEÇA DOCOLHEAVEN Q150 CR
3	00615100	KIT CHAVE SEXT 2.5MM

QUER SABER MAIS?

CONSULTE O MANUAL DE
INSTALAÇÃO EM NOSSO
WEBSITE.