

## Ducha higiênica com registro e derivação c/ gatilho Docol City

Cod. 90008769006 - Cromado  
 Cod. 90008769070 - Gra ite escovado  
 Cod. 90008769069 - Cobre escovado  
 Cod. 90008769048 - Gra ite polido  
 Cod. 90008769030 - Cobre polido

### DESCRIÇÃO

A linha Docol City é composta por um volante em formato de cruzeta com três pontas, que garante um fácil acionamento da água. A ducha higienica apresenta um cabo flexível e de extensão perfeita para o uso do produto, e proporciona conforto e liberdade de instalação, atendendo ambientes pequenos, que não abrem mão da higienização mesmo com pouco espaço. Este produto proporciona harmonia nos projetos, visto que combina com os metais escolhidos para compor seu banheiro.



### TECNOLOGIAS E CARACTERÍSTICAS



Cromado biníquel



Alta durabilidade



ACIONAMENTO  
1/4  
DE VOLTA



GARANTIA  
TODA VIDA  
DOCOL

### VANTAGENS

**1/4 de volta:** Um simples movimento de 1/4 de volta regula o fluxo de água dos metais com precisão e suavidade. Praticidade e conforto em uma solução inteligente.

**Cartucho com vedação em cerâmica** possui como principal benefício a durabilidade e segurança durante o uso. Com esse produto, sua instalação possui mais resistência e garantia de funcionamento, evitando estragos recorrentes.

**A durabilidade dos produtos é garantida** pelo acabamento cromado 40% mais resistente ao cromo de mercado e a exclusiva tecnologia DocolChroma que garante cor e acabamento impecável.

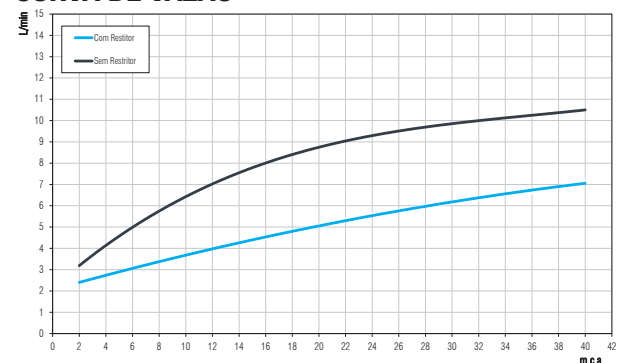
### ESPECIFICAÇÃO TÉCNICA

SISTEMA DE ABERTURA	1/4 Volta, Linear
AREJADOR	Spray Embutido
BITOLA	1/2" - DN 15
CLASSE DE PRESSÃO	2 a 40 m.c.a
TEMPERATURA MÁXIMA DA ÁGUA	70°C
NORMA	NBR 14877
CONTEÚDO DA EMBALAGEM	1 registro, 1 ducha manual, 1 flexível, 1 suporte, 2 parafusos, 2 buchas, 1 restritor de fluxo, 1 chave sextavada e 1 manual de instalação
COMPOSIÇÃO	Cerâmica, ligas de cobre, elastômeros, plástico de engenharia e zamac (ligas de zinco, alumínio, magnésio e cobre)
ACIONAMENTO	3 pontas, Gatilho
TIPO DE INSTALAÇÃO	Parede

## docol CHROMA



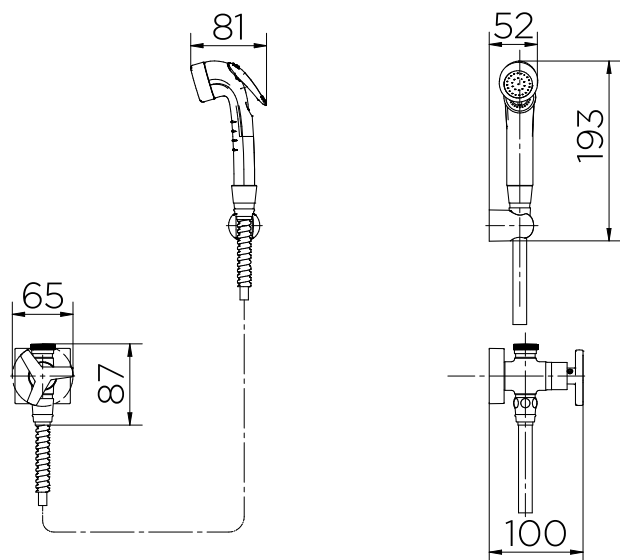
### CURVA DE VAZÃO



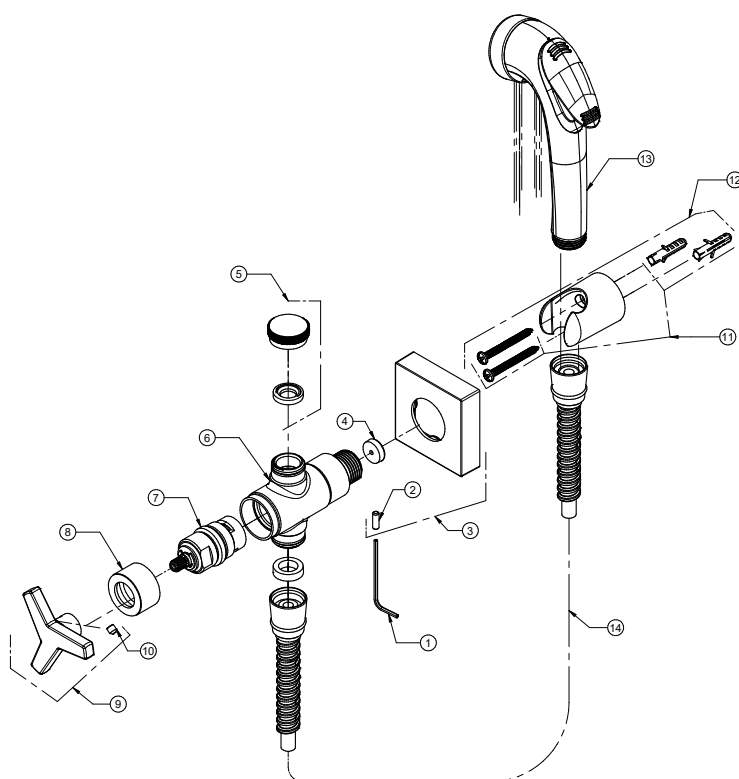
### GARANTIA TODA VIDA

Qualidade e segurança por tempo indeterminado. Para mais informações, acesse <https://www.docol.com.br/pt/garantia>

DIMENSIONAL



PEÇAS DE REPOSIÇÃO



POS.	DENOMINAÇÃO	CODIGO
1	KIT CHAVE SEXT 2MM	00055100
2	KIT PARAF S/CAB SEX INT	00114900
3	KIT CAN DUCHA HIG SKYLINE CR	00779806
4	KIT RESTRITOR DE VAZAO VERMELHO	00856600
5	KIT TAMPAO (0)25,4X9,5 DUCHA HIG	00856706
6	KIT CORPO REG DUCHA CR	00856806
7	KIT BUJAO CER PLAS ANTI-HOR	00401800
8	KIT CAPA CANOPUS CR	00882106
9	KIT VOL (0)65X20,7 CR	00881606
10	KIT PARAF S/CAB SEXT INT M5X5	00528800
11	KIT PARAF (0)4,2x45 E BUCHA UX6	00833200
12	KIT SUP DUCHA MAN LX CR	00218906
13	KIT DUCHA MAN C/ GATILHO	00060206
14	KIT MANG FLEX M 120 CM CR	12995406

**QUER SABER MAIS?**

CONSULTE O MANUAL DE INSTALAÇÃO EM NOSSO WEBSITE.