

TORNEIRA DE MESA PARA LAVATÓRIO BICA BAIXA LIFT - ÔNIX

Cód. 008719CE

DESCRIÇÃO

Nosso exclusivo acabamento DocolChroma® Ônix combina um processo artesanal com recursos tecnológicos que resulta em produtos com uma textura acetinada, aspecto fosco, e um tom preto suave que ressalta e valoriza as formas das peças.

Essa textura especial é obtida por meio de um processo manual que submete cada um dos componentes a um fluxo potente de microesferas de vidro e confere às peças uma aparência fosca e toque agradável.

Em seguida, os componentes seguem para uma cabine de deposição metálica à vácuo (PVD), onde uma combinação de metais nobres – especialmente selecionados para resultar nesse tom de preto suave e único – é vaporizada e se incorpora definitivamente à superfície das peças por fusão a frio.



TECNOLOGIAS E CARACTERÍSTICAS



Cromado biníquel



Garantia Toda Vida

VANTAGENS

COR EXCLUSIVA DOCOLCHROMA®: O tom de preto suave e fosco é exclusividade do acabamento DocolChroma® Ônix. Seu aspecto único confere mais personalidade e presença sóbria e marcante aos ambientes.

DURABILIDADE: O acabamento DocolChroma® é feito por meio de deposição física (PVD) de metais selecionados sobre duas camadas de níquel, que asseguram resistência a corrosão e maior durabilidade às peças.

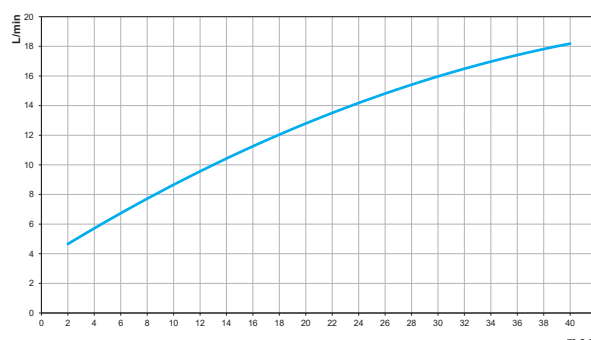
ACABAMENTO ACETINADO: Minimiza marcas de dedos, manchas de água e confere às peças um aspecto elegante e toque agradável.

RESISTÊNCIA: Em comparação com outros tipos de revestimento, como a pintura eletrostática ou cataforética, o acabamento DocolChroma® Ônix é mais resistente a riscos e produtos de limpeza, não desbota nem descasca.

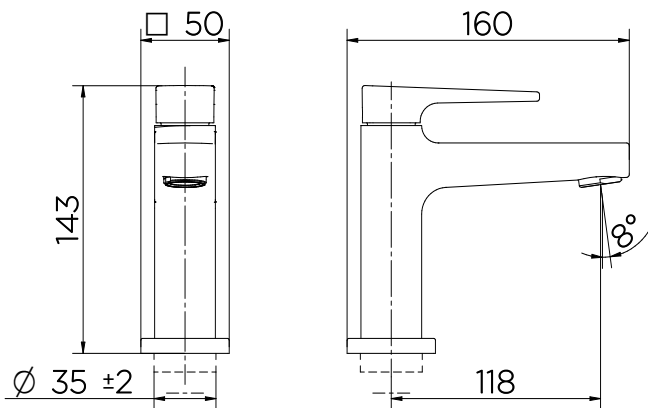
ESPECIFICAÇÃO TÉCNICA

BITOLA	1/2" - DN 15
CLASSE DE PRESSÃO	2 a 40 mca
NORMA	NBR 10281
TEMPERATURA MÁXIMA DE ÁGUA	70°C
CONTEÚDO DA EMBALAGEM	1 canopla, 1 torneira montada, 1 anel de borracha, 1 porca de fixação.
COMPOSIÇÃO	Cerâmica, ligas de cobre, elastômeros, plástico de engenharia e zamac (ligas de zinco, alumínio, magnésio e cobre)

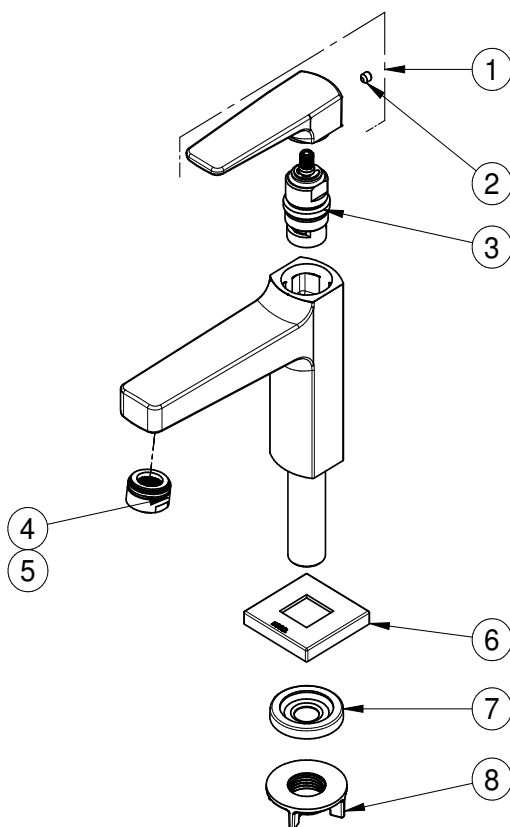
CURVA DE VAZÃO



DIMENSIONAL



KIT DE REPOSIÇÃO



POS.	CODIGO	DENONINAÇÃO
1	00874706	KIT VOLANTE TOR LAV LIFT
2	00528800	KIT PARAF S/ CAB C/ SEXT INTERNO M5 X 5
3	00556800	KIT CARTUCHO CERAMICO M24 ANTI-HORARIO
4	00067300	KIT AREJADOR M24x1 COMPLETO CR
5	00472400	KIT NUCLEO AREJADOR
6	00856406	KIT CANOPLA QUADRADA 50X21X8 CR
7	00858200	KIT ANEL VEDAÇÃO
8	17995153	KIT PORCA PLASTICA G1/2"