

Acabamento para registro DocolBase 1/2", 3/4" e 1" Docol Stillo

- Cod. 90008239006 - Cromado
- Cod. 90008239070 - Gra ite escovado
- Cod. 90008239069 - Cobre escovado
- Cod. 90008239048 - Gra ite polido
- Cod. 90008239030 - Cobre polido
- Cod. 90008239043 - Ouro polido



DESCRIÇÃO

Esse acabamento para registro para base Docol da linha DocolStillo, apresenta o volante em alavanca, e acompanha todo o design da linha, com traços geométricos inovadores e exclusivos da nossa marca. Por ter encaixe para base Docol, ele serve somente para os ambientes que possuem nossa base de registros.

TECNOLOGIAS E CARACTERÍSTICAS



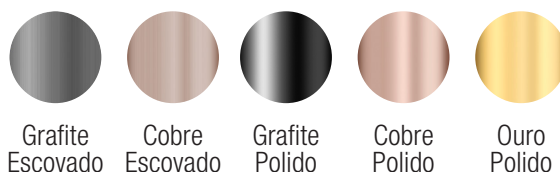
Cromado biníquel

Alta durabilidade

Garantia Toda Vida

docol

CHROMA



Grafite Escovado

Cobre Escovado

Grafite Polido

Cobre Polido

Ouro Polido

VANTAGENS

A durabilidade dos produtos é garantida pelo acabamento cromado 40% mais resistente ao cromo de mercado e a exclusiva tecnologia DocolChroma que garante cor e acabamento impecável.

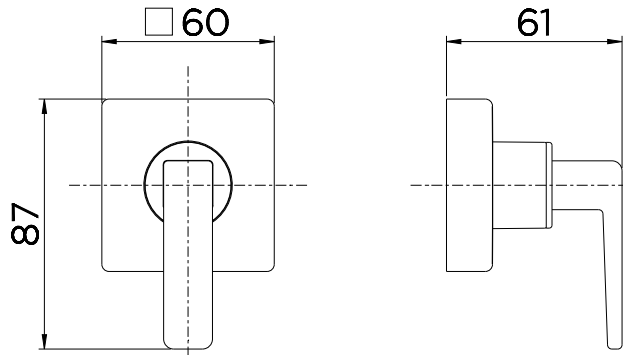
GARANTIA TODA VIDA

Qualidade e segurança por tempo indeterminado. Para mais informações, acesse <https://www.docol.com.br/pt/garantia>

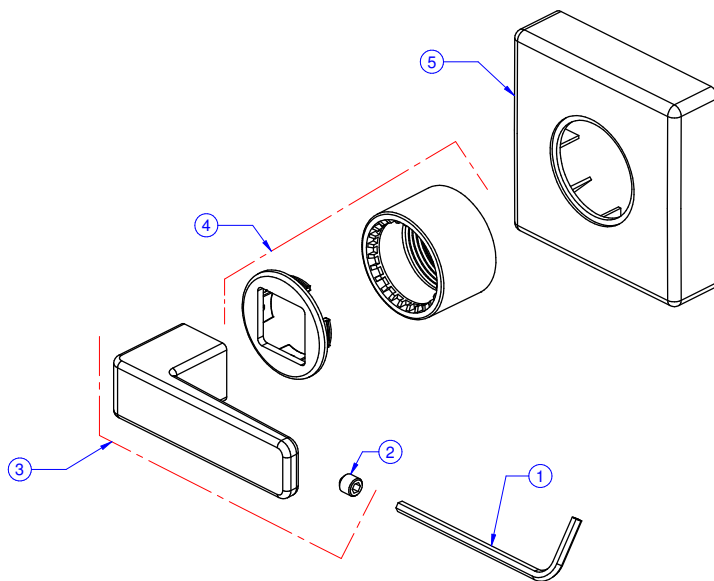
ESPECIFICAÇÃO TÉCNICA

| | |
|-----------------------|---|
| BITOLA | 1/2" - 3/4" - 1" |
| CONTEÚDO DA EMBALAGEM | 1 canopla quadrada, 1 capa, 1 kit parafuso/chave sextavada, 1 volante |
| COMPOSIÇÃO | Ligas de cobre, plástico de engenharia e zamac (ligas de zinco, alumínio, magnésio e cobre) |
| ACIONAMENTO | Alavanca |
| TIPO DE INSTALAÇÃO | Parede |

DIMENSIONAL



PEÇAS DE REPOSIÇÃO



| Item | Descrição | Código |
|------|-------------------------------------|----------|
| 1 | Kit Chave Sext 2,5 mm | 00615100 |
| 2 | Kit Paraf S/ Cab Sext Int M5X5 | 00528800 |
| 3 | KIT Vol Montado DB | 00854406 |
| 4 | Kit Tampa Giratória | 00854606 |
| 5 | KIT Can Quad 60X16X(0)27 Docol City | 00540406 |

QUER SABER MAIS?

CONSULTE O MANUAL DE INSTALAÇÃO EM NOSSO WEBSITE.