

## Ducha higiênica com registro e derivação Docol Stillo

Cod. 90008237006 - Cromado  
 Cod. 90008237070 - Gra ite escovado  
 Cod. 90008237069 - Cobre escovado  
 Cod. 90008237048 - Gra ite polido  
 Cod. 90008237030 - Cobre polido  
 Cod. 90008237043 - Ouro polido

### DESCRIÇÃO

A ducha higiênica com registro e derivação com gatilho te proporciona funcionalidade e um design elegante no banheiro ou lavabo. Ela possui os mesmos traços que toda a linha, ou seja, design harmônico, corpo compacto, volante em alavanca e formas geométricas exclusivas da nossa marca.



### TECNOLOGIAS E CARACTERÍSTICAS



### VANTAGENS

**1/4 de volta:** Um simples movimento de 1/4 de volta regula o fluxo de água dos metais com precisão e suavidade. Praticidade e conforto em uma solução inteligente.

**Cartucho com vedação em cerâmica** possui como principal benefício a durabilidade e segurança durante o uso. Com esse produto, sua instalação possui mais resistência e garantia de funcionamento, evitando estragos recorrentes.

**A durabilidade dos produtos é garantida** pelo acabamento cromado 40% mais resistente ao cromo de mercado e a exclusiva tecnologia DocolChroma que garante cor e acabamento impecável.

### GARANTIA TODA VIDA

Qualidade e segurança por tempo indeterminado. Para mais informações, acesse <https://www.docol.com.br/pt/garantia>

### ESPECIFICAÇÃO TÉCNICA

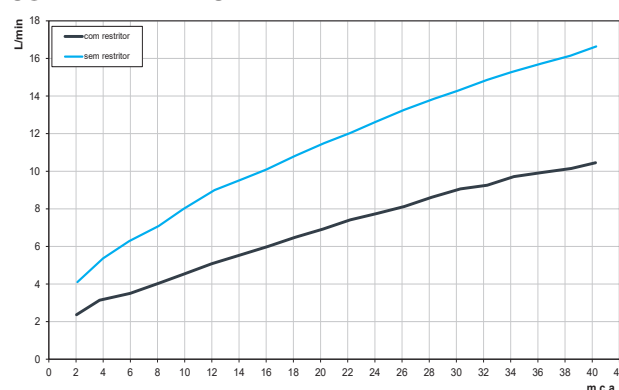
SISTEMA DE ABERTURA	1/4 Volta, Linear
AREJADOR	Spray Embutido
BITOLA	1/2" - DN 15
CLASSE DE PRESSÃO	2 a 40 m.c.a
TEMPERATURA MÁXIMA DA ÁGUA	70°C
NORMA	NBR 14877
CONTEÚDO DA EMBALAGEM	1 registro, 1 ducha manual, 1 flexível, 1 suporte, 2 parafusos, 2 buchas, 1 restritor de fluxo, 1 chave sextavada e 1 manual de instalação
COMPOSIÇÃO	Ligas de cobre, elastômeros, plástico de engenharia e zamac (ligas de zinco, alumínio, magnésio e cobre)
ACIONAMENTO	Alavanca, Gatilho
TIPO DE INSTALAÇÃO	Parede

docol

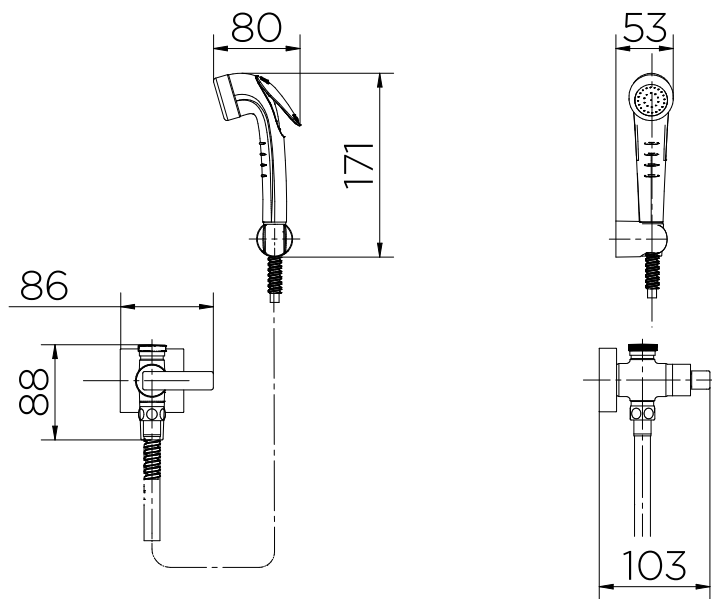
CHROMA



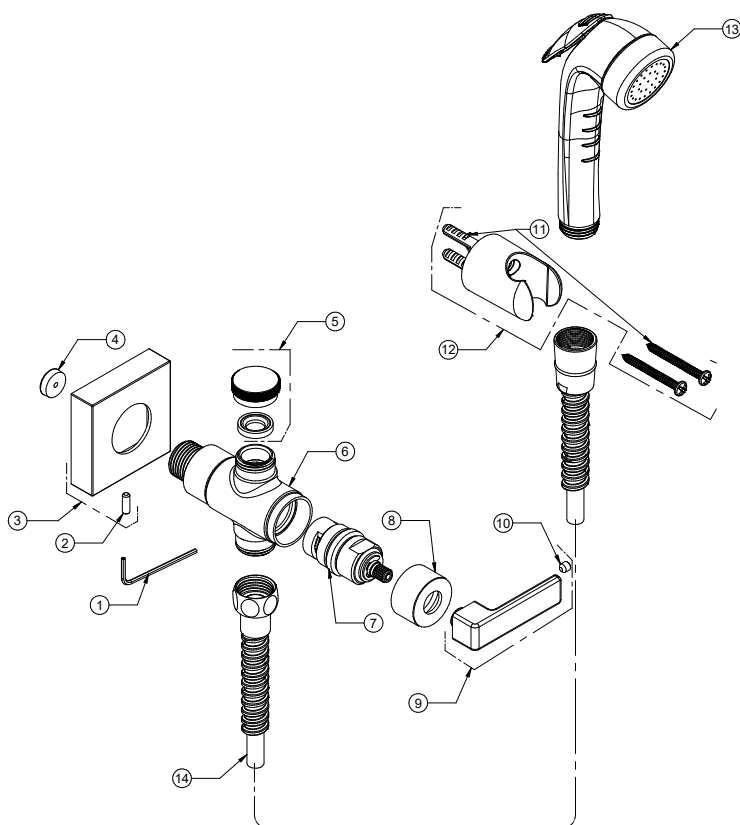
### CURVA DE VAZÃO



DIMENSIONAL



PEÇAS DE REPOSIÇÃO



POS.	DENOMINAÇÃO	CODIGO
1	KIT CHAVE SEXT 2MM	00055100
2	KIT PARAF S/CAB SEX INT	00114900
3	KIT CAN DUCHA HIG SKYLINE CR	00779806
4	KIT RESTRITOR DE VAZAO VERMELHO	00856600
5	KIT TAPAO (Ø)25,4X9,5 DUCHA HIG	00856706
6	KIT CORPO REG DUCHA CR	00856806
7	KIT BUJAO CER PLAS ANTI-HOR	00401800
8	KIT CAPA TOR LAV SYRIUS CR	00264306
9	KIT VOL 65,5X21,5XQUAD17	00857006
10	KIT PARAF S/CAB SEXT INT M5X5	00528800
11	KIT PARAF (Ø)4,2x45 E BUCHA UX6	00833200
12	KIT SUP DUCHA MAN LX CR	00218906
13	KIT DUCHA MAN C/ GATILHO	00060206
14	KIT MANG FLEX M 120 CM CR	12995406

QUER SABER MAIS?

CONSULTE O MANUAL DE  
INSTALAÇÃO EM NOSSO  
WEBSITE.