

Misturador para banheiro Docol Stillo

- Cod. 00820406 - Cromado
- Cod. 00820470 - Grafite escovado
- Cod. 00820469 - Cobre escovado
- Cod. 00820448 - Grafite polido
- Cod. 00820430 - Cobre polido
- Cod. 00820443 - Ouro polido

DESCRIÇÃO

Esse misturador para banheiro de mesa da linha DocolStillo é, simplificada, como uma torneira com dois acionamentos: uma com água fria e outra com água quente. Você pode ligar as duas ao mesmo tempo ou optar por apenas uma das duas. A linha Docol Stillo conta com um design harmônico, com linhas finas e um corpo compacto. A simetria do volante com a bica é destaque, trazendo sofisticação às peças.

TECNOLOGIAS E CARACTERÍSTICAS



VANTAGENS

1/4 de volta: Um simples movimento de 1/4 de volta regula o fluxo de água dos metais com precisão e suavidade. Praticidade e conforto em uma solução inteligente.

Arejador embutido: Economia de água e garantia de conforto. Os arejadores misturam bolhas de ar à água, reduzindo em até 90% o consumo e evitando respingos.

Cartucho com vedação em cerâmica possui como principal benefício a durabilidade e segurança durante o uso. Com esse produto, sua instalação possui mais resistência e garantia de funcionamento, evitando estragos recorrentes.

A durabilidade dos produtos é garantida pelo acabamento cromado 40% mais resistente ao cromo de mercado e a exclusiva tecnologia DocolChroma que garante cor e acabamento impecável.

ESPECIFICAÇÃO TÉCNICA

SISTEMA DE ABERTURA	1/4 Volta
AREJADOR	Arejador Embutido
BITOLA	1/2" - DN 15
CLASSE DE PRESSÃO	2 a 40 m.c.a
TEMPERATURA MÁXIMA DA ÁGUA	70°C
NORMA	NBR 16749
CONTEÚDO DA EMBALAGEM	2 bases, 2 volantes, 2 guias de volante, 1 bica, 1 gabarito, 2 parafusos allen, 3 porcas de fixação, 2 flexíveis, 2 anéis plásticos, 2 anéis oring, 1 válvula saída d'água, 1 chave allen, 1 chave do arejador, 3 anéis retangulares, 2 tampas bucha, 2 buchas trava, 2 calços, 1 anel de borracha e 1 manual de instalação
COMPOSIÇÃO	Cerâmica, ligas de cobre, elastômeros, plástico de engenharia e zamac (ligas de zinco, alumínio, magnésio e cobre)
MODALIDADE DA BICA	Bica Fixa
ACIONAMENTO	Alavanca
TIPO DE INSTALAÇÃO	Mesa

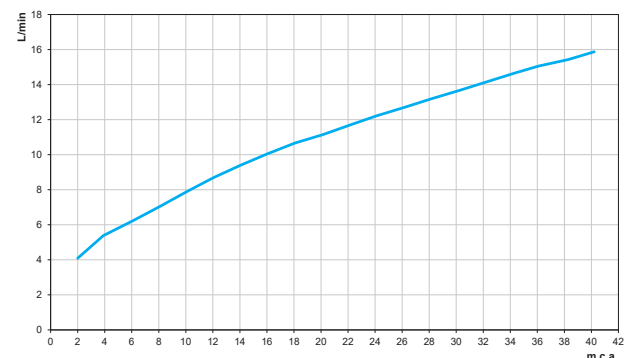


docol

CHROMA



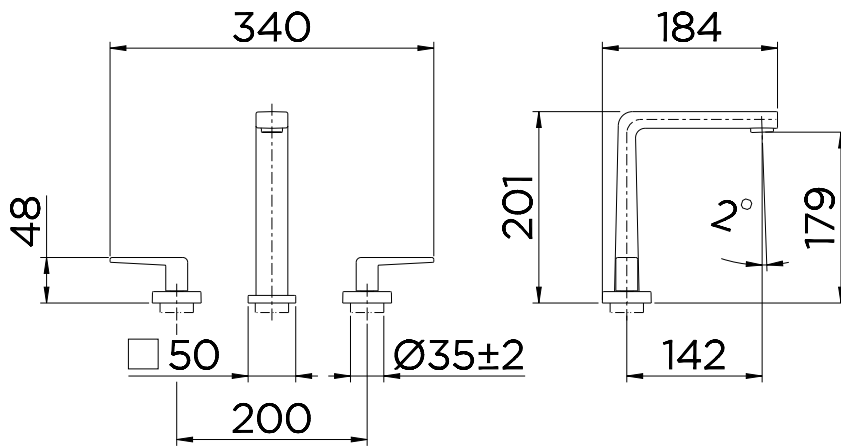
CURVA DE VAZÃO



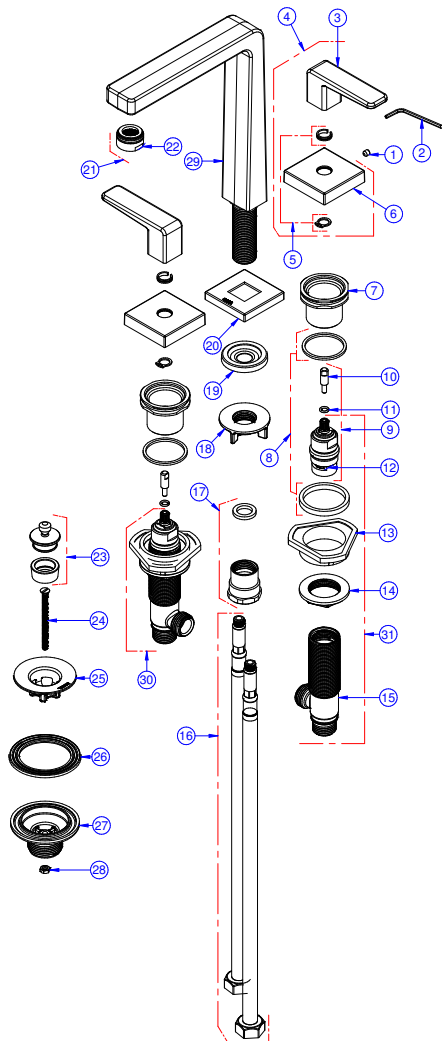
GARANTIA TODA VIDA

Qualidade e segurança por tempo indeterminado. Para mais informações, acesse <https://www.docol.com.br/pt/garantia>

DIMENSIONAL



PEÇAS DE REPOSIÇÃO



Item	Descrição	Código
1	Kit Paraf S/ Cab Sext Int M5X5	00528800
2	KIT CHAVE SEXT 2,5MM	00615100
3	KIT VOL 81,5X41X23	00857106
4	KIT VOL MONTADO MIST ME	00857206
5	KIT BUCHA TRAVA (0)13,5X2,9 ANEL ELAST DIN471	00857300
6	KIT CAN QUAD 50X12	00857406
7	KIT BUCHA TRAVA M28X1,5 ZAM NIC	00857607
8	KIT VEDANTES MIST ME	00857700
9	KIT GUIA CART CER PLAST M24 AH	00857800
10	KIT GUIA VOL (0)6,8X25	00857900
11	KIT ANEL O'RING 6-136 (10X)	00858000
12	KIT CART CER M24 ANTI HOR	00556800
13	KIT CALCO (0)64 x 15	00607900
14	KIT PORCAS M28 X 1,5	00994300
15	KIT CORPO L - AG	00858100
16	KIT FLEXIVEL INOX 1/2 FEMEA X 40 cm	00634200
17	KIT TE CONECTOR G1/2	00554306
18	KIT CONTRA PORCA 1/2 PLAST	17995153
19	KIT ANEL VED (0)43X7	00858200
20	KIT CANOPLA QUADRADA 50X21X8	00856406
21	Kit Arejador STD M24x1 CR	00067300
22	Kit Nucleo Arejador STD	00472400
23	Kit Tampao Metal VSA	00993406
24	Kit Paraf Fenda W3/16"X2.1/2"	00855600
25	Kit Valvula (0)56X22,5 VSA	00855706
26	Kit Anel Ved (0)64X4,5 VSA	00855800
27	Kit Corpo VSA-D	00855900
28	Kit Porca Sext 3/16"X3mm	00505800
29	KIT BICA L-BV CR	00858406
30	KIT BASE CART CER PLAST M24 AH	00858700
31	KIT BASE CART CER PLAST M24 HOR	00858800

QUER SABER MAIS?

CONSULTE O MANUAL DE INSTALAÇÃO EM NOSSO WEBSITE.