

Ducha Higiênica com Registro e Derivação Lift

90008122006-Cromado

90008122156-Ônix

DESCRIÇÃO

Ducha higiênica com registro e derivação com entrada horizontal para instalação em parede e acionamento por alavanca.

TECNOLOGIAS E CARACTERÍSTICAS



Volante em alavanca



Cartucho Cerâmico



Cromado biníquel



Durabilidade



VANTAGENS

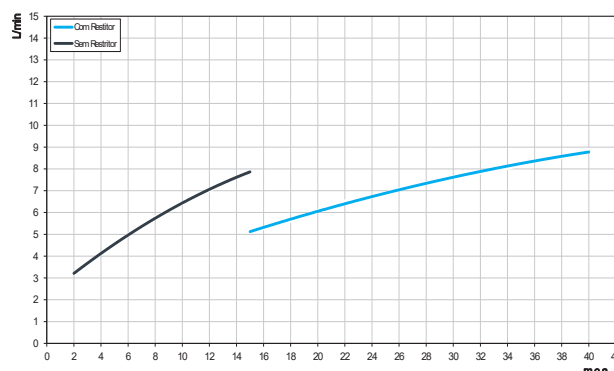
Com formas retas e um design atual, a Linha Lift reúne praticidade, tecnologia e economia em uma linha completa para lavatório e cozinha. Seu perfil robusto contrasta com os traços finos de seu volante, que trazem leveza ao conjunto;

Cartucho com pastilha cerâmica de alta performance 1/4 de volta: Maior facilidade e precisão na regulação da vazão, com acionamento leve e vedação perfeita;

Volante em alavanca que proporciona maior leveza na abertura e no fechamento;

Seu acabamento cromado biníquel de alta durabilidade e maior resistência à corrosão conserva o produto por muito mais tempo.

CURVA DE VAZÃO



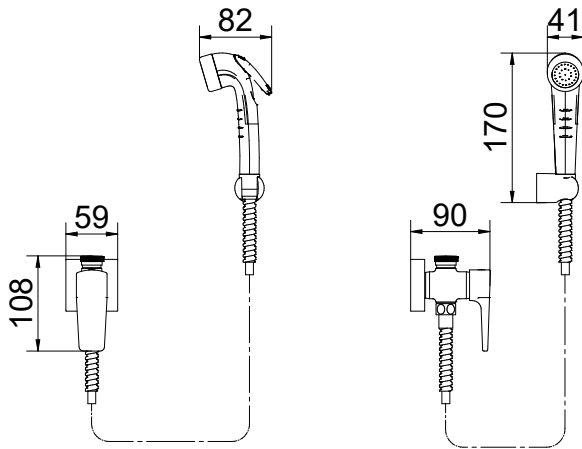
GARANTIA

Esse produto possui Garantia Toda Vida: qualidade e segurança por tempo indeterminado.

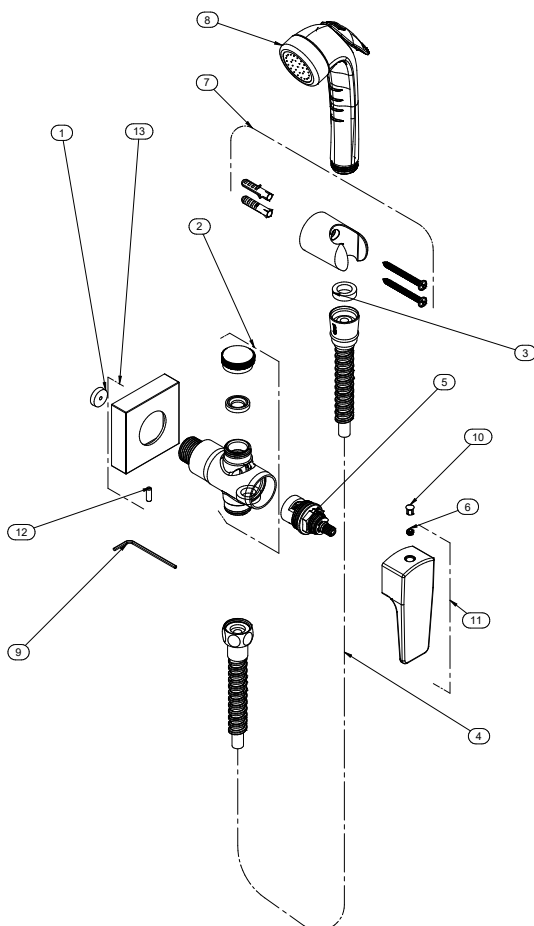
ESPECIFICAÇÃO TÉCNICA

BITOLA	1/2" - DN15
COMPOSIÇÃO	Liga de Cobre, Zamac, Elastômeros
TEMPERATURA	70°C
COMPLEMENTOS	Restritor de Fluxo

DIMENSIONAL



PEÇAS DE REPOSIÇÃO



POS.	CÓDIGO ANTIGO / OLD CODE	CÓDIGO NOVO / NEW CODE	NOME	NAME	NOMBRE
1	1798153	901798153	KIT RESTRITORES DE VAZAO	Vazao Restriction Kit	Kit de restricción de vazao
2	00788406	90007884000	KIT CORPO REG 180 CR	BODY REG 180 CR KIT	Cuerpo Reg 180 CR Kit
3	00686000	90006860000	KIT ANEL RET (Ø)19 x (Ø)13 x 2,5	Ret Ring Kit (Ø) 19 x (Ø) 13 x 2.5	Kit de anillo Ret (Ø) 19 x (Ø) 13 x 2.5
4	00091206	90000912000	KIT MANG FLEX PLAST CR	Mang Flex Plast Cr Kit	Mang Flex Plast Cr Kit
5	00558800	90005588000	KIT CART CER M24 ANTI HOR	Cart Cer M24 Anti Hor Kit	Cart Cer M24 Anti Hor Kit
6	00528808	90005288000	KIT PUMP S/CAB SEAT INT MENS	Kit Pump S/CAB Seat Int Mens	Kit para S/CAB Seat Int Mens
7	00218906	90002189000	KIT SUP DUCHA MAN LX CR	Sup Ducha Kit Man LX CR	Sup ducha kit hombre lx cr
8	00060206	90000602000	KIT DUCHA MAN C/ GAT CURTA	Kit Ducha Man w/ Short Gat	Kit ducha hombre con gat corto
9	00055100	90000551000	KIT CHAVE SEXT 2 mm	Seat key kit 2 mm	Kit de llaves de sext 2 mm
10	00826206	90008262000	KIT TAMPÃO Ø8 X 6 CR	Ø8 x 6 CR buffer kit	Ø8 x 6 CR Kit de amortiguación
11	00826506	90008265000	KIT VOLANTE ACAB DB LIFT CR	Steering Wheel Kit DB Lift CR	Kit de volante DB Lift CR
12	00826300	90008263000	KIT PAR S/ CAB SEAT INT MAX12	PAR KIT S/ CAB SEAT INT MAX12	Par kit S/ Cab Seat int MAX12
13	00826906	90008269000	KIT CANOPLA 59 X 16 CR	59 x 16 CR canoplas kit	Kit de 59 x 16 Cr Canoplas

Para os códigos que terminam com XXX, substitua pelo código da tabela de acabamento
For codes ending with XXX, replace with the finish table code
Para los códigos que terminan en XXX, reemplázelo con el código de la tabla de acabado

CÓDIGO ANTIGO / OLD CODE	CÓDIGO NOVO / NEW CODE	ACABAMENTO	FINISHING	ACABADO
06	006	CROMADO	CHROME	CROMO
30	030	COBRE POLIDO	POLISHED COPPER	COBRE PULIDO
43	043	OURO POLIDO	POLISHED GOLD	ORO PULIDO
44	044	NIQUEL ESCOVADO	BRUSHED NICKEL	NIQUEL PULIDO
48	048	GRAFITE POLIDO	POLISHED GRAPHITE	GRAFITO PULIDO
69	069	COBRE ESCOVADO	BRUSHED COPPER	COBRE CEPILLADO
70	070	GRAFITE ESCOVADO	BRUSHED GRAPHITE	GRAFITO CEPILLADO
72	072	OURO ESCOVADO	BRUSHED GOLD	ORO CEPILLADO
CE	156	ONIX	ONIX	ONIX

QUER SABER MAIS?
CONSULTE O MANUAL DE
INSTALAÇÃO EM NOSSO
WEBSITE.