

Acabamento para registro base DE 1/2", 3/4" e 1" Gali

Cod. 00806706 - Cromado

DESCRIÇÃO

O principal benefício da linha Gali é a resistência de cada peça, justamente porque durante o processo de fabricação, todos os nossos produtos são testados e certificados para que durem por uma vida toda. Esse acabamento Docol para registro para base DE possui a qualidade da nossa marca com a flexibilidade de encaixe em outras bases de registro. Ele possui uma pega facilitada, com formato do volante em alavanca, que garante um fácil acionamento da água mesmo com as mãos sujas ou ensaboadas. Os acabamentos servem para você compor seu banheiro de maneira completa, com peças que se integram e possuem os mesmos traços e design.

**TECNOLOGIAS E CARACTERÍSTICAS**

Cromado biníquel



Alta durabilidade



Garantia Toda Vida

VANTAGENS

Acabamento cromado biníquel que proporciona alta durabilidade e maior resistência à corrosão, conservando a beleza e o brilho dos produtos por muito mais tempo.

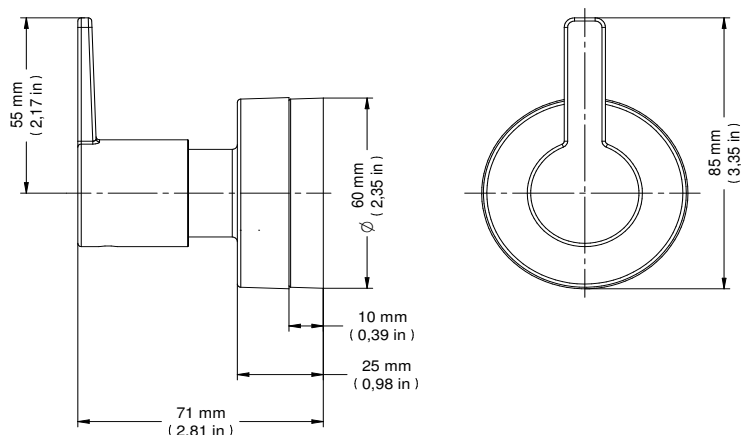
GARANTIA TODA VIDA

Qualidade e segurança por tempo indeterminado. Para mais informações, acesse <https://www.docol.com.br/pt/garantia>

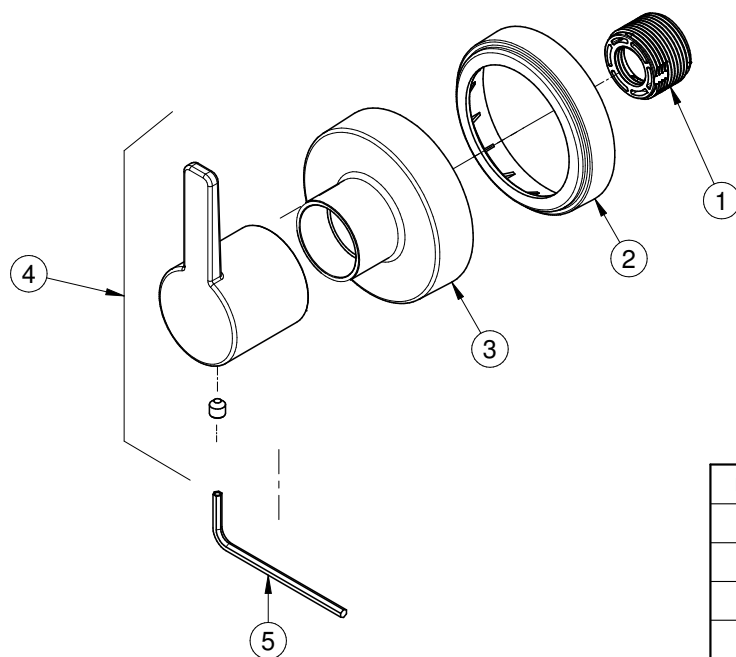
ESPECIFICAÇÃO TÉCNICA

BITOLA	1/2" - 3/4" - 1"
CONTEÚDO DA EMBALAGEM	1 canopla, 1 canopla complemento, 1 volante, 1 adaptador, 1 kit parafuso/chave setavada
COMPOSIÇÃO	Ligas de cobre, plástico de engenharia, aço inox e zamac (ligas de zinco, alumínio, magnésio e cobre)
ACIONAMENTO	Alavanca
TIPO DE INSTALAÇÃO	Parede

DIMENSIONAL



PEÇAS DE REPOSIÇÃO



POS	CÓDIGO	DENOMONAÇÃO
1	00030600	KIT ADAP W9/16 ACAB REF
2	01990606	KTI CAN COMP CR
3	00102906	KIT CAN DB 1/2 A 1"
4	00814006	KIT VOLANTE (DE) STANDARD
5	00615100	KIT CHAVE SEXT 2,5MM

QUER SABER MAIS?

CONSULTE O MANUAL DE INSTALAÇÃO EM NOSSO WEBSITE.