

ACABAMENTO MONOCOMANDO PARA BANHEIRA E CHUVEIRO 1/2 LIFT - ONIX

Cód. 008057CE

DESCRIÇÃO

Nosso exclusivo acabamento DocolChroma® Ônix combina um processo artesanal com recursos tecnológicos que resulta em produtos com uma textura acetinada, aspecto fosco, e um tom preto suave que ressalta e valoriza as formas das peças.

Essa textura especial é obtida por meio de um processo manual que submete cada um dos componentes a um fluxo potente de microesferas de vidro e confere às peças uma aparência fosca e toque agradável.

Em seguida, os componentes seguem para uma cabine de deposição metálica à vácuo (PVD), onde uma combinação de metais nobres – especialmente selecionados para resultar nesse tom de preto suave e único – é vaporizada e se incorpora definitivamente à superfície das peças por fusão a frio.



TECNOLOGIAS E CARACTERÍSTICAS



Cromado biníquel



Garantia Toda Vida

VANTAGENS

COR EXCLUSIVA DOCOLCHROMA®: O tom de preto suave e fosco é exclusividade do acabamento DocolChroma® Ônix. Seu aspecto único confere mais personalidade e presença sóbria e marcante aos ambientes.

DURABILIDADE: O acabamento DocolChroma® é feito por meio de deposição física (PVD) de metais selecionados sobre duas camadas de níquel, que asseguram resistência a corrosão e maior durabilidade às peças.

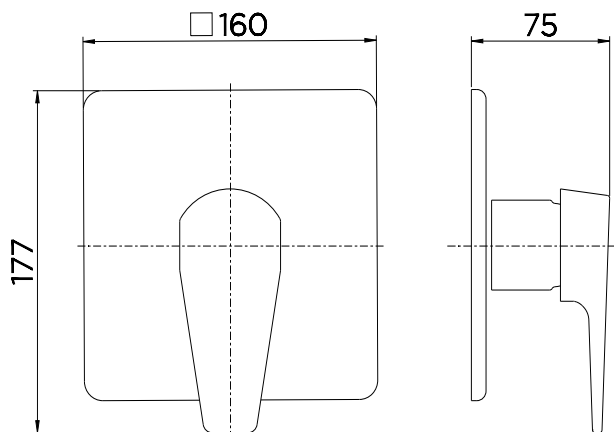
ACABAMENTO ACETINADO: Minimiza marcas de dedos, manchas de água e confere às peças um aspecto elegante e toque agradável.

RESISTÊNCIA: Em comparação com outros tipos de revestimento, como a pintura eletrostática ou cataforética, o acabamento DocolChroma® Ônix é mais resistente a riscos e produtos de limpeza, não desbota nem descasca.

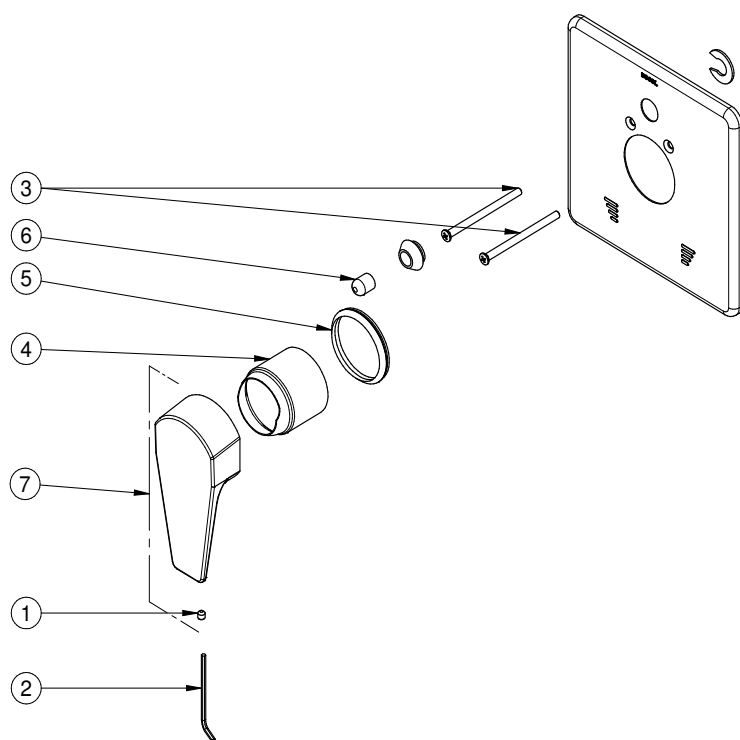
ESPECIFICAÇÃO TÉCNICA

TIPO DE INSTALAÇÃO	Parede
TIPO DE BASE	Banheira, Chuveiro, Ducha Higiênica
CONTEÚDO DA EMBALAGEM	1 volante, 1 canopla, 1 anel, 1 chave allen, 3 parafusos e 1 manual de instalação
COMPOSIÇÃO	Ligas de cobre, elastômeros, plástico de engenharia e zamac (ligas de zinco, alumínio, magnésio e cobre)

DIMENSIONAL



KIT DE REPOSIÇÃO



POS.	CODIGO	DENOMINAÇÃO
1	00528800	KIT PARAFUSO S/ CABEÇA SEXTAVADA INT. M5X5
2	00615100	KIT CHAVE SEXTAVADA 2,5MM
3	00266700	KIT PARAFUSOS
4	00116106	KIT CAN CHU
5	00208300	KIT ANEL BAN CHU
6	00710900	KIT BOTÃO
7	00827306	KIT VOL ACAB MONO LIFT CR