

ACABAMENTO DOCOLBASE 1.1/2" LIFT - ONIX

Cód. 008048CE

DESCRIÇÃO

Nosso exclusivo acabamento DocolChroma® Ônix combina um processo artesanal com recursos tecnológicos que resulta em produtos com uma textura acetinada, aspecto fosco, e um tom preto suave que ressalta e valoriza as formas das peças.

Essa textura especial é obtida por meio de um processo manual que submete cada um dos componentes a um fluxo potente de microesferas de vidro e confere às peças uma aparência fosca e toque agradável.

Em seguida, os componentes seguem para uma cabine de deposição metálica à vácuo (PVD), onde uma combinação de metais nobres – especialmente selecionados para resultar nesse tom de preto suave e único – é vaporizada e se incorpora definitivamente à superfície das peças por fusão a frio.



TECNOLOGIAS E CARACTERÍSTICAS



Cromado biníquel



Garantia Toda Vida

VANTAGENS

COR EXCLUSIVA DOCOLCHROMA®: O tom de preto suave e fosco é exclusividade do acabamento DocolChroma® Ônix. Seu aspecto único confere mais personalidade e presença sóbria e marcante aos ambientes.

DURABILIDADE: O acabamento DocolChroma® é feito por meio de deposição física (PVD) de metais selecionados sobre duas camadas de níquel, que asseguram resistência a corrosão e maior durabilidade às peças.

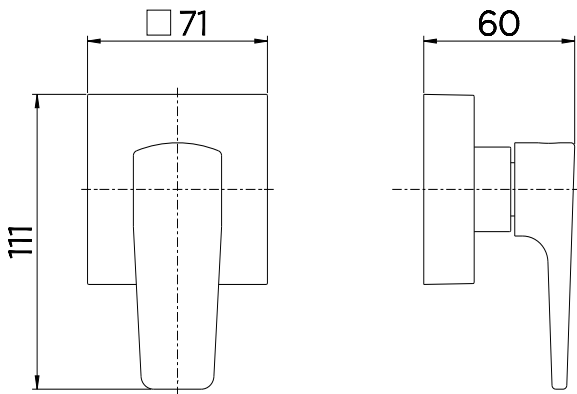
ACABAMENTO ACETINADO: Minimiza marcas de dedos, manchas de água e confere às peças um aspecto elegante e toque agradável.

RESISTÊNCIA: Em comparação com outros tipos de revestimento, como a pintura eletrostática ou cataforética, o acabamento DocolChroma® Ônix é mais resistente a riscos e produtos de limpeza, não desbota nem descasca.

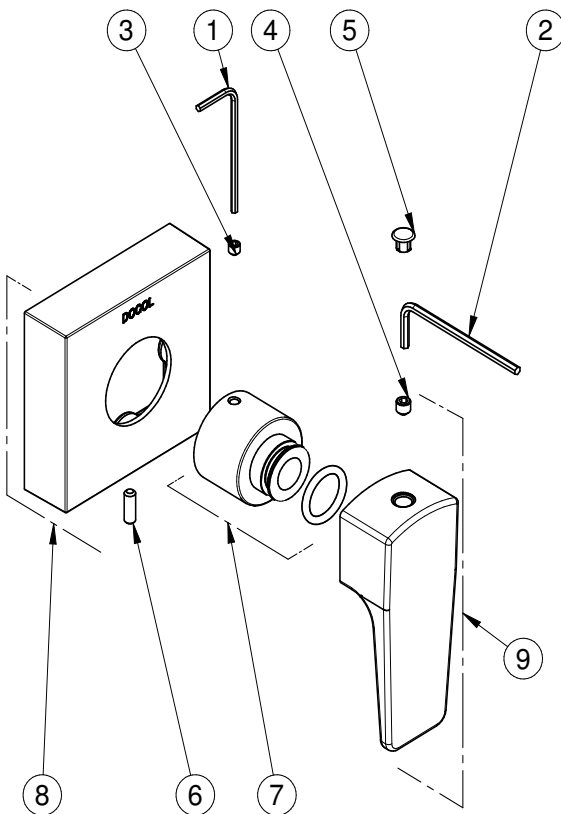
ESPECIFICAÇÃO TÉCNICA

BITOLA	1.1/2" e 1.1/4"
NORMA	NBR 15705
CONTEÚDO DA EMBALAGEM	1 volante, 3 parafusos, 2 chaves sextavadas, 1 canopla, 1 porta canopla, 1 tampão e 1 manual de instalação.
COMPOSIÇÃO	Ligas de cobre, elastômeros e plástico de engenharia.

DIMENSIONAL



KIT DE REPOSIÇÃO



POS.	CODIGO	DENOMINAÇÃO
1	00055100	KIT CHAVE SEXTAVADA 2MM
2	00615100	KIT CHAVE SEXTAVADA 2,5MM
3	00455400	KIT PARAFUSO M4 X 4 DIN 914
4	00528800	KIT PAR S/ CAB SEXT INT M5 x 5
5	00826206	KIT TAMPÃO Ø8 X 6 CR
6	00826300	KIT PAR S/ CAB SEXT INT M4x12
7	00826406	KIT PORTA CANOPLA ACAB DB 3/4 LIFT - CR
8	00826706	KIT CANOPLA QUADRADA 70x20 LIFT - CR
9	00826606	KIT VOL ACAB DB LIFT CR