

Sifão Extensível Universal 72 cm

00796526

DESCRIÇÃO

Os principais benefícios do sifão universal é a qualidade, durabilidade e resistência da peça. Esse produto serve para garantir o perfeito escoamento d'água e é compatível com válvulas de saída d'água para cozinha, lavatório e tanque.

TECNOLOGIAS E CARACTERÍSTICAS



Alta durabilidade

VANTAGENS

Livre de odores indesejados: equipado com o sistema antiodor, o produto impede o retorno de gases existentes nas tubulações de esgoto.

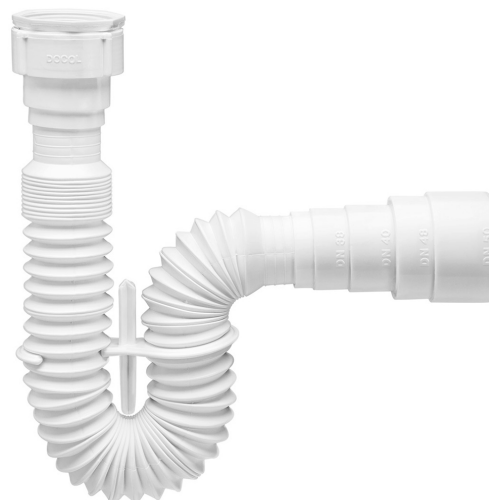
Dispensa o uso de fita vedarosca: o produto é equipado com anéis para vedação que dispensam o uso de fita veda-rosca.

Compatibilidade com válvulas de saída d'água para cozinha, lavatório e tanque.

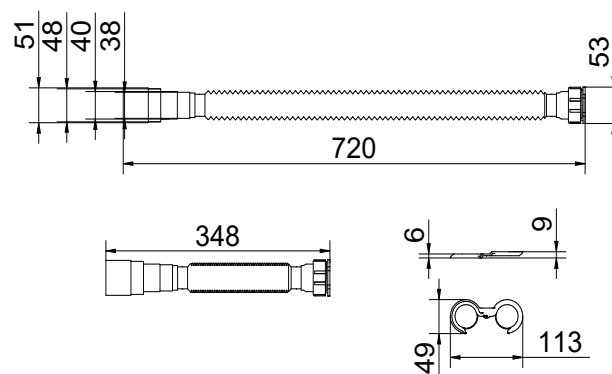
Trava: dispositivo que garante os 5cm de fecho hídrico (exigência da norma).

Comprimento de 72cm: maior do que a grande maioria dos sifões do mercado, que possibilita instalações com facilidade e ambientes de difícil acesso.

Compatibilidade com tubulações de 40 e 50mm, tanto em conexões como diretamente em tubos



DIMENSIONAL



ESPECIFICAÇÃO TÉCNICA

ACABAMENTO	Branco
COMPRIMENTO	72cm - esticado
BITOLA	1.1/2" - DN 40, 2" - DN 50
NORMA	NBR 14162
TEMPERATURA MÁXIMA	90°C
CONTEÚDO DA EMBALAGEM	1 sifão tubular moldável branco