

Saboneteira Trip

00761906

DESCRIÇÃO

Saboneteira para instalação em parede.

TECNOLOGIAS E CARACTERÍSTICAS



Cromado Biníquel



Garantia Toda Vida



VANTAGENS

Com traços quadrados e retos, a linha de acessórios Trip possui um design versátil e é ideal para banheiros contemporâneos e despojados;

Além disso, são práticos, fáceis de instalar, e combinam com os mais diversos estilos de ambientes;

Dupla fixação na parede, com parafusos em aço inox: resistência e estabilidade em qualquer tipo de parede (exceto drywall);

Saboneteira em acrílico com cantos arredondados para maior segurança. A peça possui dois orifícios centrais e uma leve curvatura, por onde a água acumulada com o uso escoar para baixo, não permitindo o acúmulo de resíduos em sua base, facilitando a limpeza;

Acabamento cromado biníquel de alta resistência à corrosão, conservando a beleza do produto por muito mais tempo.

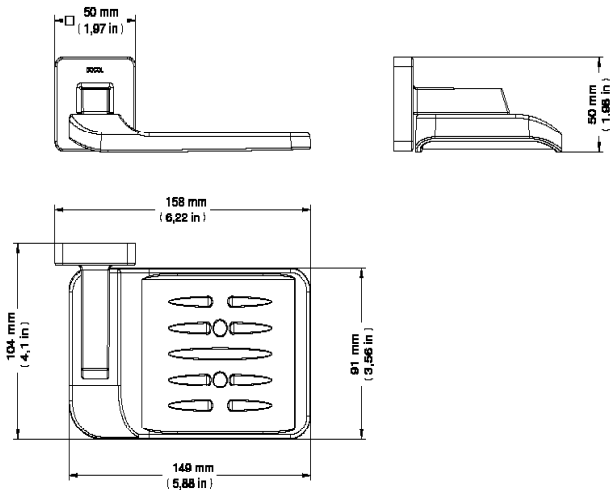
GARANTIA

Garantia Toda Vida: qualidade e segurança por tempo indeterminado.

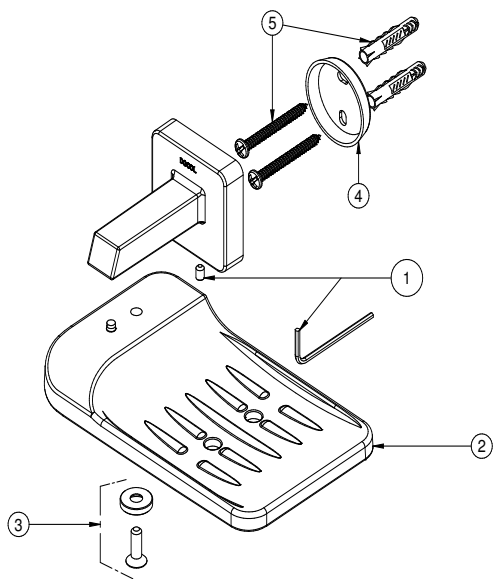
ESPECIFICAÇÃO TÉCNICA

CARGA VERTICAL MÁXIMA (KG)	5,3
COMPOSIÇÃO	Zamac, Aço Inoxidável e Plásticos de Engenharia
CARACTERÍSTICAS ESPECIAIS/ESPECÍFICAS	Fácil instalação: produtos pré-montados (canoplas já vêm fixas).

DIMENSIONAL



PEÇAS DE REPOSIÇÃO



POS	CÓDIGO	DENOMINAÇÃO
1	00807600	KIT PARAFUSO / CHAVE ACESSÓRIOS
2	00833700	KITBANDEJA 149,9 x 90,7 x 20
3	00833800	KIT FIXADORES BANDEJA HOPE E TRIP
4	00833300	KIT BASE FIXAÇÃO Ø38,8 x 7
5	00833200	KIT PARAFUSO Ø4,2 x 45 E BUCHA UX6

QUER SABER MAIS?

CONSULTE O MANUAL DE
INSTALAÇÃO EM NOSSO
WEBSITE.