

Papeleira Trip

00761806

DESCRIÇÃO

Papeleira para instalação em parede.

TECNOLOGIAS E CARACTERÍSTICAS



Cromado Biníquel



Garantia Toda Vida



VANTAGENS

Com traços quadrados e retos, a linha de acessórios Trip possui um design versátil e é ideal para banheiros contemporâneos e despojados;

Além disso, são práticos, fáceis de instalar, e combinam com os mais diversos estilos de ambientes;

Dupla fixação na parede, com parafusos em aço inox: resistência e estabilidade em qualquer tipo de parede (exceto drywall);

Acabamento cromado biníquel de alta resistência à corrosão, conservando a beleza do produto por muito mais tempo.

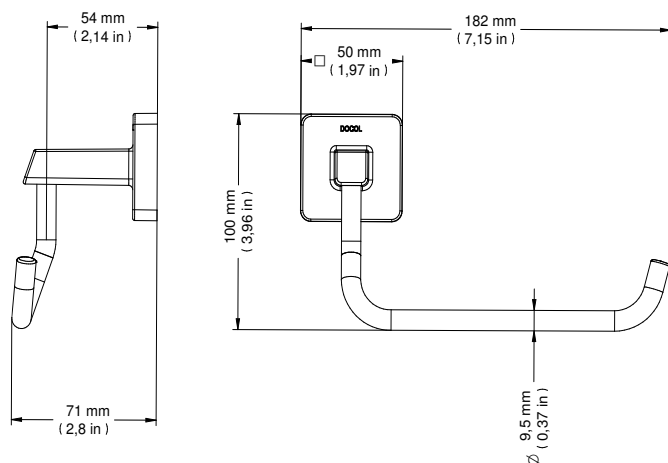
GARANTIA

Garantia Toda Vida: qualidade e segurança por tempo indeterminado.

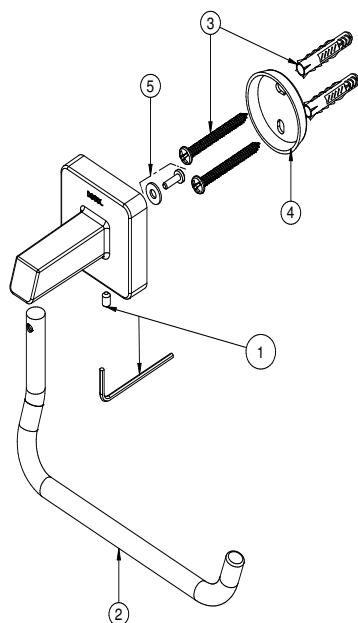
ESPECIFICAÇÃO TÉCNICA

CARGA VERTICAL MÁXIMA (KG)	5,0
COMPOSIÇÃO	Zamac, Aço Inoxidável e Plásticos de Engenharia
CARACTERÍSTICAS ESPECIAIS/ESPECÍFICAS	Fácil instalação: produtos pré-montados (canoplas já vêm fixas).

DIMENSIONAL



PEÇAS DE REPOSIÇÃO



POS	CÓDIGO	DENOMINAÇÃO
1	00807600	KIT PARAFUSO / CHAVE ACESSÓRIOS
2	00833406	KIT HASTE PAPELEIRA Ø3/8" x 160,5
3	00833200	KIT PARAFUSO Ø4,2 x 45 E BUCHA UX6
4	00833300	KIT BASE FIXAÇÃO Ø38,8 x 7
5	00833600	KIT ARRUELA Ø10 E PARAFUSO M3 x 10

QUER SABER MAIS?

CONSULTE O MANUAL DE
INSTALAÇÃO EM NOSSO
WEBSITE.