

## Torneira para banheiro bica alta 90° Lóggica Matic

Cód. 00734406 - Cromado

### DESCRIÇÃO

A versatilidade da linha Lóggica também está presente na torneira para banheiro de mesa com tecnologia PressMatic®. Essa opção é perfeita para cuba de apoio, por exemplo, pois a presença da bica alta nessas louças evita respingos. A tecnologia PressMatic® oferece um produto mais seguro e higiênico para ambiente públicos, por exemplo. Então essa combinação é perfeita para quem busca por segurança e contemporaneidade.



### TECNOLOGIAS E CARACTERÍSTICAS



Cromado biníquel



Alta durabilidade



Arejador embutido

### VANTAGENS

**Arejador embutido:** Economia de água e garantia de conforto. Os arejadores misturam bolhas de ar à água, reduzindo em até 90% o consumo e evitando respingos.

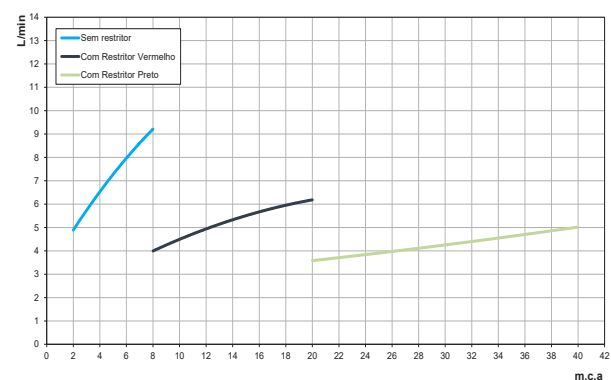
**PressMatic:** A tecnologia PressMatic® proporciona o acionamento da água de maneira simples e rápida, com um único botão. Com o objetivo de entregar produtos economizadores, todos possuem fechamento automático após seis segundos de uso.

**Acabamento cromado biníquel** que proporciona alta durabilidade e maior resistência à corrosão, conservando a beleza e o brilho dos produtos por muito mais tempo.

### ESPECIFICAÇÃO TÉCNICA

SISTEMA DE ABERTURA	Fechamento automático
AREJADOR	Arejador Embutido
BITOLA	1/2" - DN 15
CLASSE DE PRESSÃO	2 a 40 m.c.a
TEMPERATURA MÁXIMA DA ÁGUA	40°C
NORMA	NBR 13713
CONTEÚDO DA EMBALAGEM	1 cartucho, 1 tubo, 1 arejador, 1 chave arejador, 1 canopla, 1 anel o'ring, 1 anel retangular, 1 prolongador, 1 contra porca, 2 restritor de fluxo, 1 tampão
COMPOSIÇÃO	Ligas de cobre, elastômeros, plástico de engenharia e zamac (ligas de zinco, alumínio, magnésio e cobre)
MOBILIDADE DA BICA	Bica fixa
ACIONAMENTO	Botão
TIPO DE INSTALAÇÃO	Mesa

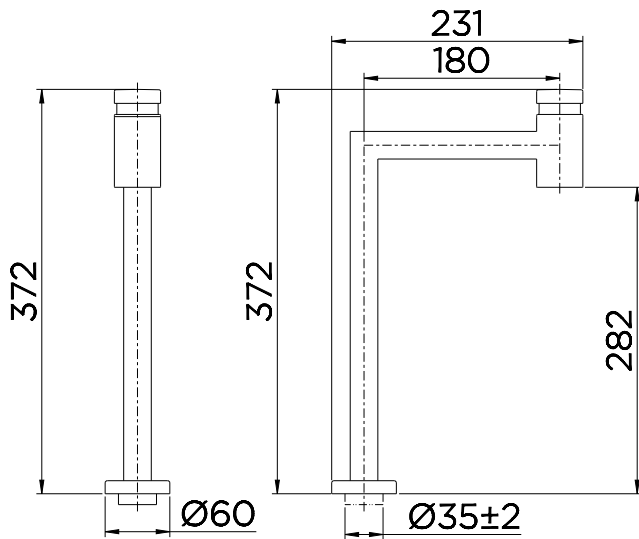
### CURVA DE VAZÃO



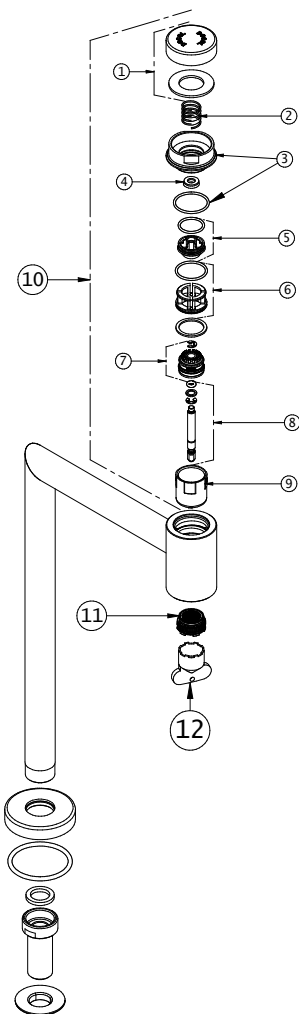
### GARANTIA

Esse produto possui garantia de 10 anos sobre defeitos de fabricação.

DIMENSIONAL



PEÇAS DE REPOSIÇÃO



1	KIT BOTÃO Ø42 LOGGICAMATIC	00654806
2	KIT MOLA Ø17 x 55 PRESCO	17991600
3	KIT TAMPA DA SEDE Ø42 LOGGICAMATIC	00654906
4	KIT RETENTOR PRESS COMPACT	00186600
5	KIT SEDE/ANEL	00186300
6	KIT SEDE Ø22	00186700
7	KIT PISTÃO LAVATÓRIO MONTADO PRESSCOMPACT	17992000
8	KIT EIXO LAVATÓRIO PRESSCOMPACT INOX	00071600
9	KIT CILINDRO D3	17992200
10	KIT CARTUCHO COMPLETO LOGGICAMATIC	00655006
11	KIT A REJADOR EMBUTIDO STD	00607700
12	KIT CHAVE A REJADOR CACHE M24 STD	00607600

QUER SABER MAIS?

CONSULTE O MANUAL DE INSTALAÇÃO EM NOSSO WEBSITE.